

# KUNZMANN®

## FRÄSMASCHINEN

WF 610 CNC

UNIVERSAL-WERKZEUGFRÄSMASCHINE



[KUNZMANN-FRAESMASCHINEN.DE](http://KUNZMANN-FRAESMASCHINEN.DE)

**VIELSEITIG**

Unsere CNC-Fräsmaschine WF 610 CNC ist ein flexibler Allrounder für Fräs- und Bohraufgaben in der anspruchsvollen Teilefertigung sowie der 3-D-Bearbeitung.

**UNIVERSELL**

Neben den Betriebsarten „Automatik“, „Einrichten“ und „Eingreifen“ haben Sie auch die Möglichkeit, die Betriebsart „Handgesteuert“ anzuwählen. So wird die WF 610 CNC zu einer manuell bedienbaren Maschine, mit der Sie Einzelteile effizient konventionell bearbeiten können.

**SOLIDE**

Die Maschine basiert auf einer FEM-optimierten Gusskonstruktion mit Linearrollenführungen.

Dies garantiert eine hohe Stabilität bei gleichzeitig deutlich mehr Dynamik und höheren Geschwindigkeiten.

**BENUTZERFREUNDLICH**

Das Konzept der WF 610 CNC stellt den Bediener in den Mittelpunkt. Deshalb wird unsere Maschine von erfahrenen Praktikern für Praktiker entwickelt und gebaut.

**KOMPAKT**

Die WF 610 CNC zeichnet sich durch eine äußerst kompakte Bauweise aus und benötigt nur wenig Stellfläche.

**ZUKUNFTSSICHER**

Ergänzende Tools wie der KUNZMANN StateViewer machen die WF 610 CNC fit für digitale Ausbildungsinhalte und für eine vernetzte Fertigung in der Zukunft.

**PRODUKTIV**

Ein schneller Werkzeugwechsler mit zeitsparender hauptzeitparalleler Bestückung, die optionale Motorspindel mit hohen Drehzahlen sowie eine Innenkühlung durch die Spindel heben die WF 610 CNC auf ein neues Produktivitätslevel.



## LINEARROLLENFÜHRUNGEN

- ▶ Mehr Dynamik und exaktes Positionieren durch Linearrollenführungen in allen Achsen: Ihr konsequenter Einsatz bewirkt harmonische Bewegungen der Maschine und garantiert gleichbleibende Genauigkeit
- ▶ Die ausgezeichnete Laufruhe erlaubt kleinste Mehrachsbewegungen
- ▶ Breite Führungsabstände sorgen für zusätzliche Stabilität
- ▶ Der geringe Verschleiß der Führungen garantiert hohe Langzeitgenauigkeit und längere Lebensdauer
- ▶ Sie sind Voraussetzung für effiziente Frässtrategien wie Wirbel- oder Trochoidal-Fräsen

## HÖCHSTE PRÄZISION

- ▶ Absolute Linearmesssysteme und geschliffene Kugelgewindetriebe in allen Achsen ermöglichen exakte Positionierung und eine hohe Wiederholgenauigkeit
- ▶ Die moderne getriebelose Maschinenkonstruktion mit Direktantrieben reduziert den Wärmeeintrag auf ein Minimum – hierdurch verbessern sich Wiederholgenauigkeit und Werkstückoberflächengüte
- ▶ Die elektronische Temperaturkompensation der Y-Achse ist Standard und sorgt für Genauigkeit bis ins Detail





## ERGONOMIE

Alles am richtigen Platz: Bedienerfreundlichkeit ist bei KUNZMANN-Maschinen seit jeher von zentraler Bedeutung. Sämtliche Bedienelemente sind ergonomisch perfekt angeordnet, der Nutzer findet sie intuitiv.

- ▶ Optimaler Zugang zum Arbeitsraum durch zwei große, über Eck angebrachte Schiebetüren
- ▶ Kranbeladung direkt von oben auf den Tisch
- ▶ Aufspanntisch kann vertikal auf die ergonomisch günstigste Beladehöhe gefahren werden
- ▶ Große Sichtscheiben ermöglichen bestmöglichen Blick aus verschiedenen Perspektiven in den Arbeitsraum und auf die Bearbeitung
- ▶ Bewegliches Bedienpult und elektronisches Handrad unterstützen beim Einrichten der Maschine
- ▶ Servicefreundlicher Zugang zu wartungsrelevanten Komponenten

## KOMFORTFUNKTIONEN

### Wartungszeitüberwachung

Die Maschinensteuerung überwacht und meldet frühzeitig fällige Wartungen. Dies verhindert unerwartete Ausfälle und sorgt für eine optimale Maschinenverfügbarkeit.

### Handgesteuerte Betriebsart

Nutzen Sie die Funktionalität einer handgesteuerten Maschine auch bei offener Kabine:

- ▶ Achsrichtungstasten
- ▶ Schrittmaßfunktion
- ▶ Elektronisches Handrad
- ▶ Positionierfunktion
- ▶ Pinole für manuelle Bohraufgaben (nur bei Fräskopfausführung verfügbar)

### ATC-Stop (Automatic Tool Change Stop)

(nur in Verbindung mit automatischem Werkzeugwechsler)

- ▶ Programmstopp vor dem nächsten automatischen Werkzeugwechsel

- ▶ Jederzeit aktivierbar über Softkey
- ▶ Freifahren der Frässpindel auf manuelle Werkzeug-Wechsel-Position

Einsatzgebiete:

- ▶ Werkzeugkontrolle nach Bearbeitung
- ▶ Werkzeugplatten-Wechsel nach Bearbeitung
- ▶ Entfernen von Spänen

## ENERGIEEFFIZIENZ / NACHHALTIGKEIT

Bereits bei der Herstellung der WF 610 CNC achtet KUNZMANN auf den nachhaltigen Umgang mit Energie und Ressourcen. Das schont die Umwelt. Deshalb arbeiten wir nach dem zertifizierten Umweltmanagementsystem ISO 14001:2015.

- ▶ Unsere Maschine ist mit einem hocheffizienten Antriebssystem ausgestattet.

- ▶ Temperaturregelte Lüfter reduzieren den Energieverbrauch und die Lärmbelastung.
- ▶ Der automatische Standby-Modus schaltet inaktive Aggregate und Funktionen aus.
- ▶ Der Bediener kann die Abschaltzeiten für bestimmte Funktionen individuell konfigurieren.
- ▶ Optional ist Energierückgewinnung möglich.







### SIEMENS SINUMERIK ONE

#### High-End-Steuerung mit 19"-Bildschirm und komfortablem KUNZMANN-Handbedienfeld

Das haptische Powerride-Potentiometer mit visueller Anzeige hebt die Bedienung auf ein neues Komfort-Niveau. Hervorragende Ergonomie beim Arbeiten an der Maschine bietet das abgewinkelte und drehbare Bedienpult. Das elektronische Handrad unterstützt den Bediener beim mobilen Einrichten und Umrüsten der Maschine.



### HEIDENHAIN TNC7 BASIC

#### Kompakte Steuerung mit 19"-Bildschirm und vorgelagertem Maschinenbedienfeld

Einfache Bedienung über klar strukturierte, kontextsensitive Benutzeroberflächen und Softkeys für häufig benötigte Funktionen. Das elektronische Handrad HR 510 FS unterstützt den Bediener beim Einrichten und Umrüsten der Maschine.



### HEIDENHAIN TNC7

#### High-End-Steuerung mit großem 24"-Bildschirm, umfangreicher Tastatureinheit und integriertem Trackingball

Das abgewinkelte und drehbare Bedienpult bietet eine gute Ergonomie beim Arbeiten. Von Vorteil ist der große Bildschirm für den Bediener beim individuellen Konfigurieren der HEIDENHAIN-Oberfläche. Das elektronische Handrad HR 510 FS unterstützt den Bediener beim Einrichten und Umrüsten der Maschine.



## FRÄSKOPF

- ▶ Der robuste Allrounder bietet eine kraftvolle Grundlage für eine Vielzahl von Bearbeitungen. Flexibilität wird durch die ausfahrbare Pinole und die Schwenkbarkeit garantiert.
- ▶ Drehzahl: bis zu 5.000 U/min
- ▶ Schwenkbar von  $-5^\circ$  bis  $+90^\circ$
- ▶ Drehmoment: bis zu 85 Nm
- ▶ Leistung: bis zu 10,5 kW



## MOTORSPINDEL

- ▶ Dynamik und Präzision in jedem Drehzahlbereich bei minimaler Geräuschentwicklung machen die Motorspindel zur modernen und agilen Lösung für innovative Bearbeitungsverfahren.
- ▶ Keramiklagerungen für maximale Laufruhe und Präzision
- ▶ Drehzahl: bis zu 12.000 U/min
- ▶ Drehmoment: bis zu 51 Nm
- ▶ Leistung: bis zu 12 kW

## SPÄNEMANAGEMENT

Bei der Gestaltung der Vollschutzkabine hat KUNZMANN besonderen Wert auf glatte Innenflächen gelegt. Über einen steilen Trichter im unteren Teil der Kabine fallen die Späne direkt in den Spänekasten oder den Späneförderer.

### Kühlmittelbehälter mit Spänekasten (Standard)

Behälter zum Sammeln von Spänen und Kühlschmierstoff unterhalb der Maschine

### Scharnierbandförderer

- ▶ Sorgt für eine sortenreine Trennung von verschiedenen Spänewerkstoffen
- ▶ Speziell geeignet für ein breites Spektrum von Spänearten und für große Spanvolumen
- ▶ Platzsparend durch steilen hohen Auswurf

### Spänewagen

Ebenerdig ausschüttbarer Behälter (0,4 cbm) mit Rollen, Gabelstapler-Einfahrtaschen und einem Kühlmittel-Ablasshahn.

### Spülpistole zur Reinigung (Standard)

Kühlschmierstoff-Spülpistole zur Reinigung der Werkstücke und des Innenraums von Spänen und Frässtaub

## INNENKÜHLUNG

### Kühlschmiermittel durch Spindel – 25 bar

Diese Funktion optimiert Werkzeugstandzeiten und Späneabfuhr. Hierbei entfernt ein nahezu wartungsfreier Kantenspaltfilter automatisch Schwebespäne aus dem Kühlschmierstoff. Das gesamte System zeichnet sich durch eine sehr platzsparende Bauweise aus.

### Außen- / Innenkühlung mittels Luft

- ▶ Programmierbare Blasluft für die Trockenbearbeitung

## ABSAUGUNG

### Emulsionsnebel-Absaugung für lange Einsatzzeiten

Hoch-effiziente fünfstufige Vorabscheidung mittels eines selbstreinigenden Longlife-Prallplattenabscheiders  
Alternativ: Anschluss an Zentralanlage





## WERKZEUGWECHSLER

Schneller 20-fach Werkzeugwechsler mit variabler Platzkodierung und der Möglichkeit der zeitsparenden hauptzeitparallelen Bestückung: Während die Maschine bis zum nächsten Werkzeugwechsel arbeitet, kann der Bediener das Magazin bereits neu bestücken.

## UNIVERSAL-KIPP-SCHWENKTISCH

Mit dem kipp- und drehbaren Schwenktisch können Sie das Werkstück in verschiedenen Winkellagen positionieren. Die Verstellung erfolgt manuell, wobei der Drehwinkel der Aufspannplatte zusätzlich digital angezeigt wird.

## CNC-TEILAPPARAT

Noch flexibler wird die Maschine durch Integration eines CNC-Teilapparats. Werkstücke lassen sich so mühelos mehrseitig bearbeiten. Die Programmierung erfolgt über die 4. Achse der Steuerung.

## TASTKOPFSYSTEME UND AUTOMATISCHE WERKZEUG-VERMESSUNG

Schaltende 3-D-Tastsysteme vereinfachen zusammen mit den Antastzyklen der Steuerung die Rüst-, Mess- und Kontrollfunktionen bei der Bearbeitung von Werkstücken. Über Zyklen der Steuerung können mithilfe der automatischen Werkzeugvermessung Werkzeuglänge und -radius sowie der Werkzeugverschleiß exakt erfasst werden.

CNC-Teilapparat (1), Werkzeugwechsler (2),  
Tastkopfsystem und automatische Werkzeugvermessung (3)



### AFR AUTOMATIC FEED REDUCTION\*

Die Steuerung überwacht mit Hilfe dieser speziellen KUNZMANN-Funktion während der Bearbeitung kontinuierlich die Spindelauslastung. Bei Überschreiten der vorgegebenen Auslastung passt AFR automatisch schrittweise die Vorschubgeschwindigkeit an.

AFR bietet folgende Vorteile:

- ▶ Individuelle werkzeugspezifische Vorgabe der max. erlaubten Spindelauslastung
- ▶ Werkzeugüberwachung zum Schutz von Spindel- und Maschinenmechanik
- ▶ Verhindert Schäden an Werkzeug, Werkstück und Maschine / Spindel in Folge einer Werkzeugüberlastung und garantiert so optimale Maschinenverfügbarkeit

### CMP CONTROL MEDIA POINT

In der Steuerung sind die wichtigsten Maschinendokumente digital hinterlegt und somit schnell verfügbar:

- ▶ Betriebsanleitung der Maschine
- ▶ Steuerungshandbücher
- ▶ Elektro-Schaltplan
- ▶ Elektro-Stückliste / Mechanik-Stückliste
- ▶ KUNZMANN Video Tutorials

### OCM OPTIMIZED CONTOUR MILLING\*

OCM vereinfacht das Wirbel- oder Trochoidalfräsen. Vorteile dieser hochdynamischen Fräsbearbeitung mit hohem Spanvolumen gegenüber herkömmlichen Frässtrategien sind deutlich reduzierte Bearbeitungszeiten und ein geringer Werkzeugverschleiß.

\*) nur mit HEIDENHAIN Steuerung verfügbar

### KUNZMANN STATEVIEWER PREMIUM

Der KUNZMANN StateViewer ist eine von uns entwickelte PC-Software zur Digitalisierung und Vernetzung Ihrer Maschinen und Betriebseinrichtungen.

#### StateViewer-Funktionen:

##### Cockpit

- ▶ Anzeige aller aktuellen Informationen, Darstellung IST-Zustand Maschine und Prozessdaten
- ▶ Hilfe-Anforderungen / Messenger-Funktion
- ▶ (Gruppen-) Individuelle Vergabe von Maschinenberechtigungen

##### Infothek

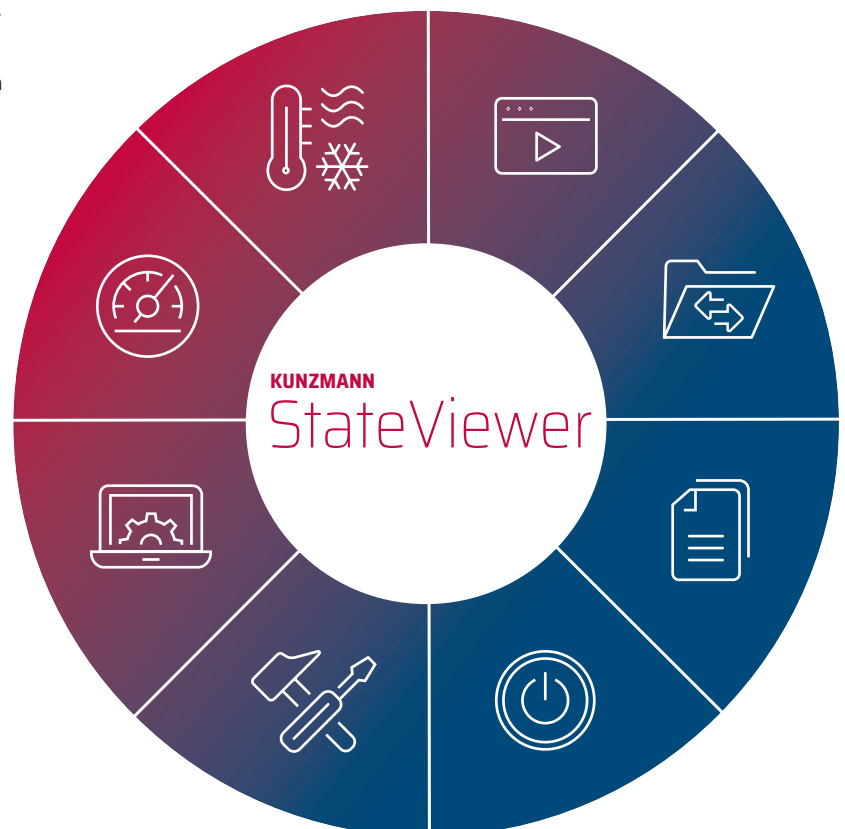
- ▶ Alle wichtigen Informationen zur Maschine per Mausklick

##### Servicemanager

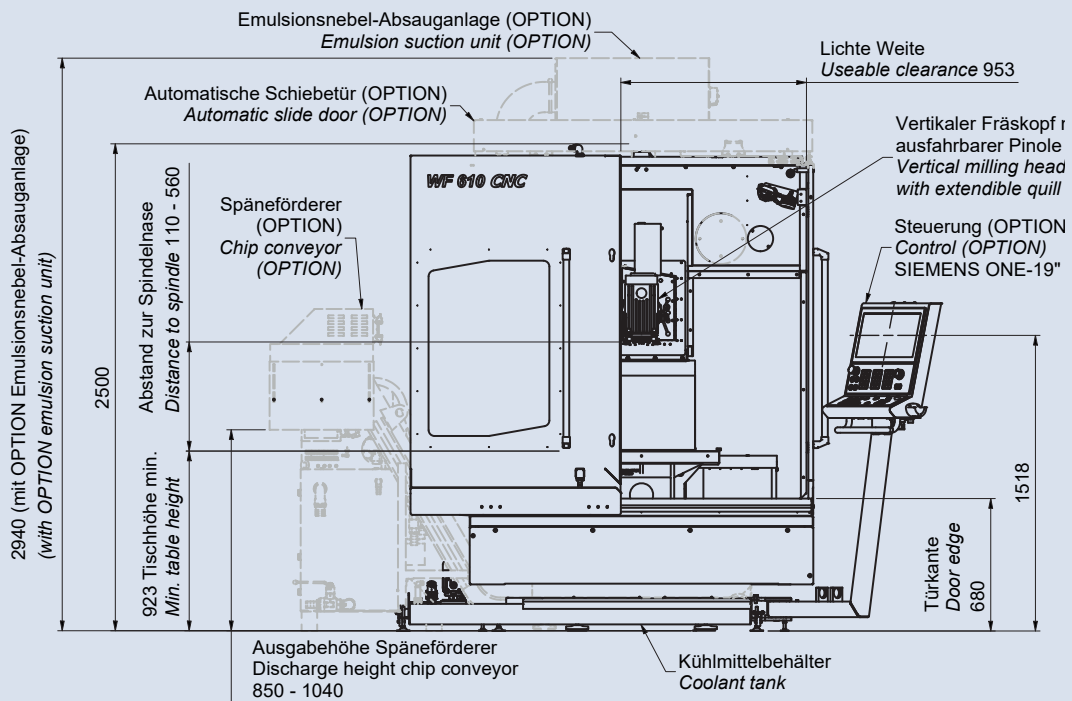
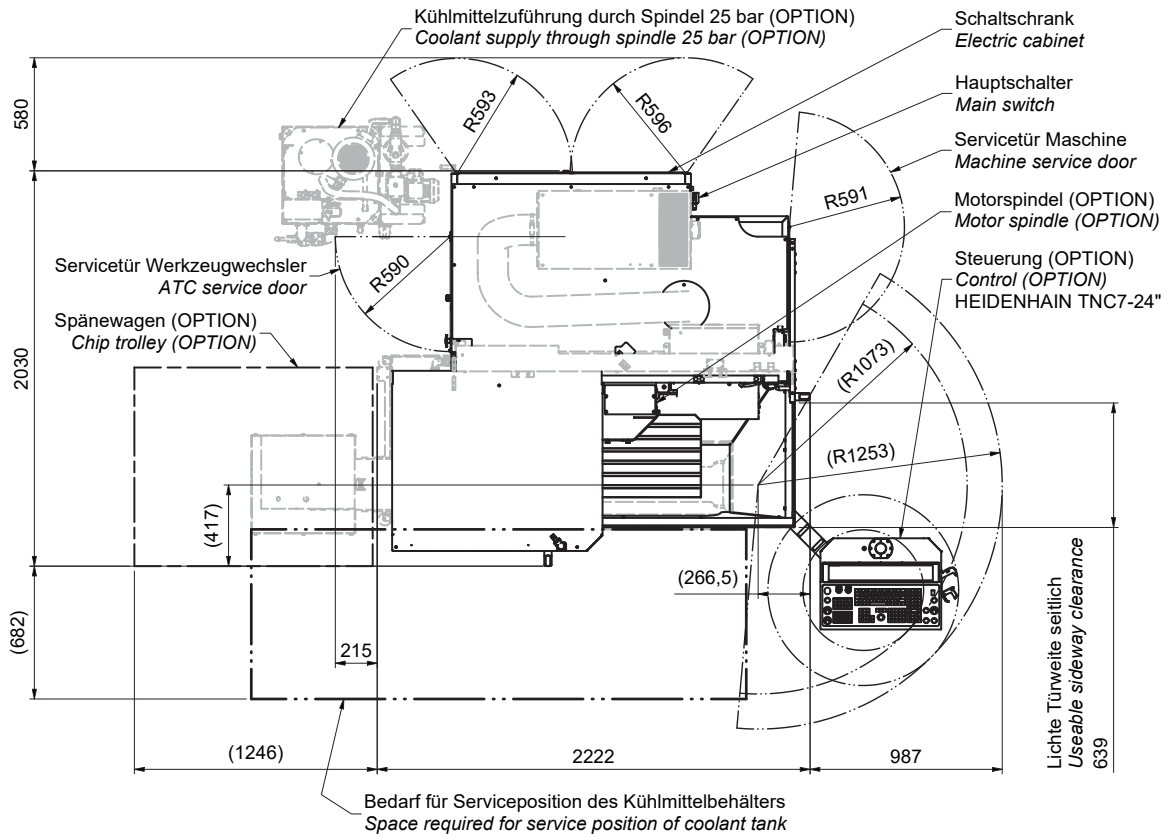
- ▶ Alles auf einen Blick: Fehlermeldungen, Wartungszustand, Service-Shop, Verschleiß- und Ersatzteile
- ▶ Erstellung Servicefile und Serviceanfrage per Mausklick
- ▶ Automatisch geführtes Wartungslogbuch für jede Maschine mit der Möglichkeit manuelle Eintragungen vorzunehmen

##### Offline-Funktionen

- ▶ Organisation und Infothek für weitere Maschinen und Betriebsmittel



# LAYOUTS





**STANDARDAUSRÜSTUNG**

- ▶ Vertikalfräskopf mit Pinole
- ▶ FEM-optimierte Gusskonstruktion mit Linearrollenführungen in allen Achsen
- ▶ Temperaturkompensation Y-Achse
- ▶ Geschliffene Kugelgewindetriebe
- ▶ Elektronisches Handrad
- ▶ Vollschutzkabine mit 2 Schiebetüren
- ▶ Winkeltisch starr
- ▶ Kühlmittleinrichtung freistehend, 80 l
- ▶ Nivellierelemente
- ▶ Direktantriebe

**OPTIONEN**

- ▶ Motorspindel
- ▶ Werkzeugwechsler
- ▶ Scharnierband-Späneförderer
- ▶ Innere Kühlmittelzufuhr 25 bar
- ▶ Absauganlage
- ▶ Linearwegmesssysteme
- ▶ Tastkopfsysteme
- ▶ NC-Teilapparate
- ▶ Universal-Kipp-Schwenktisch
- ▶ Automatische Schiebetür der Vollschutzkabine
- ▶ KUNZMANN StateViewer PREMIUM

<b>Arbeitsbereich</b>	längs, X-Achse quer, Y-Achse vertikal, Z-Achse	610 mm 400 mm 450 mm
<b>Hauptantrieb</b>	<b>Fräskopf</b> Leistung bei 100% ED* Leistung bei 25% ED*	5,5 kW 10,5 kW
<b>Drehzahl</b>	Fräskopf Motorspindel	5.000 U/min 12.000 U/min
<b>Schwenkbereich</b>	Fräskopf	-5°/+90°
<b>Pinole, vertikal</b>		Hub 70 mm
<b>Vorschub</b>	X- und Y-Achse Z-Achse	30 m/min 15 m/min
<b>Werkzeugaufnahme</b>	Fräskopf / Motorspindel Fräskopf	SK 40 DIN 69871 HSK 63-A DIN 69893-1
<b>Werkzeugwechsler</b>	Plätze Wechselzeit Span-zu-Span Zeit	20-fach 3 sek. 11 sek.
<b>Winkeltisch</b>		800 x 425 mm
<b>Universal-Kipp-Schwenktisch</b>	Drehwinkel digital angezeigt	650 x 395 mm
<b>Steuerung</b>	HEIDENHAIN HEIDENHAIN SIEMENS	TNC7 basic 19" TNC7 24" SINUMERIK ONE
<b>Betriebsspannung</b>		400 V / 50 Hz
<b>Leistungsaufnahme</b>		ca. 18 kVA
<b>Aufstellgewicht</b>	mit Werkzeugwechsler	ca. 2.550 kg ca. 3.150 kg



Besuchen Sie unsere Website

**KUNZMANN®**  
**FRÄSMASCHINEN**

KUNZMANN Maschinenbau GmbH  
Tullastraße 29-31, D-75196 Remchingen  
Telefon: +49 (0) 7232 / 36 74-0  
Fax: +49 (0) 7232 / 36 74-74  
E-Mail: info@kunzmann-fraemaschinen.de  
www.kunzmann-fraemaschinen.de

- ▶ Hersteller von Universal-Werkzeugfräsmaschinen und Vertikal-Bearbeitungszentren
- ▶ Kompetente Technologieberatung
- ▶ Kundenspezifische Anwendungstechnik
- ▶ Individuelle Programmierschulungen
- ▶ Schnelle und unkomplizierte Servicehilfe

Unser starker Partner

