



SensoControl®

Diagnose-Messtechnik für die Fluidtechnik



ENGINEERING YOUR SUCCESS.

Alle Geräte entsprechen den Richtlinien der Europäischen Gemeinschaft (EU) und sind somit CE konform.



DIN/EN 61000-6-2
DIN/EN 61000-6-3

Hinweis!

Die in diesem Katalog durch die Parker Hannifin GmbH gemachten Angaben sind für Anwender mit Sachkenntnissen bestimmt. Vom Anwender ist eine Überprüfung der über das ausgewählte Produkt gemachten Angaben auf Eignung für die geforderten Funktionen erforderlich. Bedingt durch die unterschiedlichen Aufgaben und Arbeitsabläufe in einem System muss der Anwender prüfen und sicherstellen, dass durch die Eigenschaften des Produkts alle Forderungen hinsichtlich Funktion und Sicherheit des Systems erfüllt werden.



Technische Änderungen vorbehalten. Stand July 2023.

© Copyright 2023, Parker Hannifin Corporation. Alle Rechte vorbehalten.






Inhalt

Seite







Produktübersicht	4
Messgeräte	6
Auswahl des richtigen Messgeräts	7
1 ServiceJunior SCJN	8
2 Parker Serviceman Plus SCM-155	14
3 The Parker Service Master CONNECT SCM-600	19
4 PC-Software SensoWin®	25
Test-Kit	27
5 Test-Kit SCJN	27
Sensoren	31
Auswahl des richtigen Sensors	31
6 Messen von elektrischen Signalen SCMA-VADC-710	34
7 Druckmessung SCP analog	37
8 Druckmessung SCP CAN	41
9 Druck-/Temperaturmessung SCPT analog	45
10 Druck-/Temperaturmessung SCPT CAN	49
11 Temperaturmessung SCT analog	53
12 Temperaturmessung SCT CAN	59
13 Drehzahlmessung SCRPM analog	63
14 Durchflussmessturbine SCFT analog	67
15 Durchflussmessturbine SCFTT CAN	72
16 Hydrauliktester SCLV analog und CAN	77
Zubehör	81
17 Anschlusskabel SCK	81
18 Diagnoseadapter SCA	83
19 Messschläuche SMA	85
Index Bestellbezeichnungen	87

Produktübersicht

Messgeräte und Test-Kit

<p>ServiceJunior</p> <ul style="list-style-type: none"> ✓ Einfache Bedienung, robust und zuverlässig ✓ Messbereiche bis 1000 bar ✓ Genauigkeit bis 0,1 % ✓ Datenloggerfunktion optional  <p>Seite 8</p>	<p>Parker Serviceman Plus</p> <ul style="list-style-type: none"> ✓ Einfache Bedienung, robust und zuverlässig ✓ Automatische Sensorerkennung ✓ Bis zu 3 Sensoren ✓ PC-Anschluss ✓ PC-Software SensoWin® 7.1  <p>Seite 14</p>
<p>The Parker Service Master CONNECT</p> <ul style="list-style-type: none"> ✓ Intuitive Bedienung, robust und zuverlässig ✓ Modulares System mit individuell austauschbaren Messmodulen ✓ Messdaten aufzeichnen, speichern und analysieren ✓ PC-Software SensoWin® 7.5  <p>Seite 19</p>	<p>PC-Software SensoWin®</p> <ul style="list-style-type: none"> ✓ Daten-Analysen ✓ Online-Messungen ✓ Erstellen von Messprotokollen  <p>Seite 25</p>
<p>ServiceJunior Test-Kit</p> <ul style="list-style-type: none"> ✓ Einfache Erzeugung von Drücken zur Prüfung und Justierung von Manometern und Sensoren  <p>Seite 27</p>	

Sensoren

<p>Messen von elektrischen Signalen</p>  <p>Frequenz-, Strom- und Spannungsmessung z. B. zum Anschluss von Fremdsensoren</p> <p>Seite 35</p>	<p>Drucksensoren SCP analog</p>  <p>Druckmessung mit kompaktem Analogsensor</p> <p>Seite 37</p>	<p>Drucksensoren SCP CAN</p>  <p>Druckmessung mit kompaktem Parker CAN-Bus Sensor</p> <p>Seite 41</p>
<p>Druck-/Temperatursensoren SCPT analog</p>  <p>Druck-/Temperatursensoren analog</p> <p>Seite 45</p>	<p>Druck-/Temperatursensoren SCPT CAN</p>  <p>Druck-/Temperatursensoren mit Parker CAN-Bus</p> <p>Seite 49</p>	<p>Temperatursensoren SCT analog</p>  <p>Hochdruckfeste Temperaturfühler und Stabfühler analog</p> <p>Seite 53</p>

Fortsetzung Sensoren

Temperatursensoren SCT CAN	Drehzahlmesser SCRPM analog	Durchflussmessturbine SCFT analog
		
Hochdruckfeste Temperaturfühler mit CAN-Bus	Berührungsloser Drehzahlmesser	Durchflussmessturbine analog
Seite 59	Seite 63	Seite 67
Durchflussmessturbine SCFTT CAN	Hydrauliktester SCLV	
		
Durchflussmessturbine CAN mit integrier-tem Temperatursensor	Hydrauliktester in analog und CAN-Ausführung	
Seite 72	Seite 77	

Zubehör

Anschlusskabel SCK	Diagnoseadapter SCA	Messschläuche SMA
		
Kabel für CAN-Bus- und analoge Sensoren	Adapter für verschiedene Anschlussysteme	Messschläuche zum Anschluss von Sensoren an Messanschlüsse EMA3
Seite 81	Seite 83	Seite 85

Messgeräte

Messgeräte

- Langzeitstabil
- Robuste Ausführungen
- Einfache Bedienung
- Flexibler Vor-Ort-Einsatz
- Dokumentation der Messwerte

SensoControl® Handmessgeräte sowie das Zubehör sind für jede Anwendung das geeignete Messwerkzeug. Ob in Industrie, Mobilhydraulik, Service oder Reparatur: Messen von hydraulischen Größen und deren Weiterverarbeitung ist die Grundlage einer sicheren Störungsbehebung. Die systematische Fehlersuche mit modernen Hilfsmitteln ist daher unerlässlich für den Servicetechniker von heute.

Schnell ablaufende Vorgänge - wie schaltende Ventile, Zylinderhübe, Druckspitzen, Differenzdrücke und Durchflussänderungen - müssen gleichzeitig gemessen und ausgewertet werden.



Die **SensoControl**® Handmessgeräte sind speziell für diese Anforderungen entwickelt worden:

- Messen und Anzeigen von hydraulischen Größen wie Druck, Differenzdruck, Druckspitzen, Temperatur und Durchfluss sowie Drehzahl.
- Für mobile Messdatenerfassung mit hoher Genauigkeit und einfachster Bedienung.

Alle **SensoControl**® Handmessgeräte sowie das Zubehör werden in eigenen Produktionsstätten gefertigt und geprüft. Unsere ständig wachsenden Ansprüche an Qualität und Flexibilität machen Parker zu einem zuverlässigen Partner.

Auswahl des richtigen Messgeräts

Auswahl des richtigen Messgeräts

Auswahl/Eigenschaft	ServiceJunior	Parker Serviceman Plus	The Parker Service Master CONNECT
Messen	●	●	●
Anzeigen	●	●	●
Speichern	○	●	●
Messwertanzeige	IST/MIN/MAX/FS (Peak-Hold)	IST/MIN/MAX/FS	IST/MIN/MAX/FS (Peak-Hold)
Anzeige 2-Kanal	—	●	●
Anzeige 3-Kanal	—	●	●
Anzeige ≥ 6-Kanal	—	—	●
Zusätzlicher Kanal	—	—	●
Druckspitzen/Abtastrate	10 ms	1 ms	1 ms/0,1 ms
Rechenkanäle	—	●	●

Funktionen

Betrieb mit	Batterie	Akku	Akku
Schnittstelle	USB (optional)	USB	USB/Ethernet/WLAN
Online-Messung		●	●
Messdaten aufzeichnen	○	●	●
Externe Spannungsversorgung	—	●	●

Anschluss Sensoren

Druck	● (integriert)	●	●
Temperatur/Drehzahl/ Volumenstrom	—	●	●
Elektrische Signale	—	○	●
Fremdsensoren	—	○	●
Parker CAN-Bus-Sensoren	—	●	●
CANOpen und SAEJ-1939-Schnittstelle	—	—	●

— nicht verfügbar

○ Option

● Serie

1 ServiceJunior

ServiceJunior mit Datenlogger

- Digitale Druckmessung und Anzeige mit Hintergrundbeleuchtung
- Messbereiche bis 1000 bar
- Genauigkeit bis 0,1 %
- Datenloggerfunktion mit integriertem Speicher und Echtzeituhr optional
- Druckspitzenmessung mit 10-ms-Abtastrate
- MIN/MAX-Wert Anzeige
- Extrem robust und zuverlässig durch Metallgehäuse
- Start/Stop-Messung erübrigt komplexe Berechnungen und langwierige Konfigurationen
- Speicheroptimierung durch automatische Datenkompression



Der ServiceJunior ermöglicht das Messen, Anzeigen und Speichern von Drücken in einem Gerät.

Er zeichnet sich durch ein extrem robustes Design im Metallgehäuse und eine einfache Bedienung aus.

Für genaue Messungen über einen weiten Druckbereich werden häufig mehrere mechanische Manometer benötigt. Durch die hohe Genauigkeit, Auflösung und Langzeitstabilität sowie das 4 1/2stellige Display erledigt der ServiceJunior diese Aufgabe mit nur einem Gerät.

Druckspitzen werden mit einer Abtastrate von 10 ms sicher erfasst. Mit Hilfe der MIN-/MAX Funktion wird der Minimal- und Maximaldruck automatisch gespeichert und kann auf Tastendruck abgerufen werden.

Der optional erhältliche Datenlogger mit Echtzeituhr zeichnet neben den aktuellen Messwerten auch die Min- und Max-Werte auf. Die Parker typische Start/Stop-Funktion mit automatischer Datenkompression macht komplexe Berechnungen und langwierige Konfigurationen überflüssig. Eine Messung bis zu 24 Stunden wird einfach auf Tastendruck gestartet. Über die USB Schnittstelle werden die gespeicherten Messdaten auf einen Computer oder Laptop übertragen. Durch das universelle CSV Format können die Daten unabhängig von einer speziellen Software ausgewertet und dokumentiert werden.

Bei überzeugendem Preis-/ Leistungsverhältnis bietet das Gerät alle Vorteile der digitalen Druckmessung.

Anwendungen:

- Wartung und Service
- Druckprüfung
- Fehlersuche
- Leckagetest
- Überwachung und Inbetriebnahme
- Qualitätssicherung und Labor

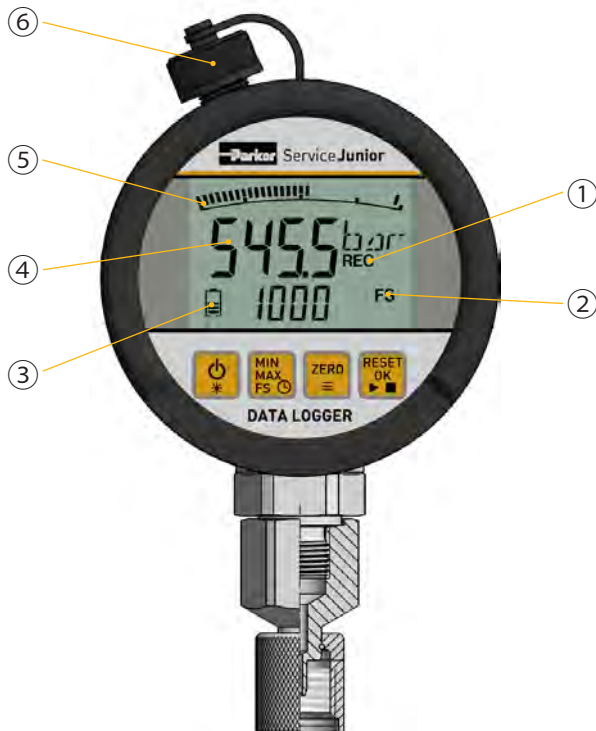
Funktionen:





- Min-/MAX-Anzeige
- Einstellbares Displayfilter
- ZERO-Funktion
- Automatische Abschaltung einstellbar
- Einheiten umschaltbar
- Datenlogger und Echtzeituhr optional

Märkte:

- Mobilhydraulik
- Industriehydraulik
- Pneumatik
- Anlagen- und Maschinenbau
- Umwelttechnik

Funktionsbeschreibung



Nr.	Funktion	
①	REC-Anzeige, blinkt bei aktiver Datenaufzeichnung*	
②	MIN-/MAX- oder FullScale-Anzeige, je nach Einstellung	
③	Batteriezustandsanzeige	
④	Istwertanzeige	
⑤	Bargraph mit Peak- und Hold-Funktion	
⑥	Mini-USB-Anschluss*	
	Taste EIN/AUS	Gerät ein-/ausschalten. 2 s drücken: Hintergrundbeleuchtung für 20 s einschalten.
	Taste MIN/MAX/FS	Zusätzlichen Anzeigewert auswählen: MIN, MAX oder FS/Uhrzeit dekrementieren*. 2 s drücken: Uhrzeit (CSV-Formatierung) einstellen*.
	Taste ZERO/MENÜ	Nullpunktgleichung/Uhrzeit inkrementieren*. 2 s drücken: Menü öffnen.
	Taste RESET/OK/START-STOPP	MIN- und MAX-Werte aus dem Speicher löschen. Menüfunktionen bestätigen. 2 s drücken: Messung starten/stoppen*.

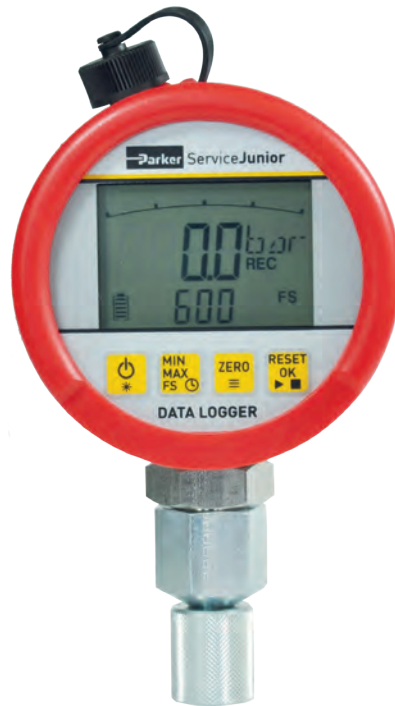
* nur bei Datenlogger-Version



USA-Koffer
(ggf. abweichender Inhalt)

1 ServiceJunior

Druckmessung



ServiceJunior mit
Adapter 1/4" BSPP Innen - M16x2 Innen
SCA-1/4-EMA-3

Adapter M16x2 Außen - M16x2 Außen SCA-EMA-3/3

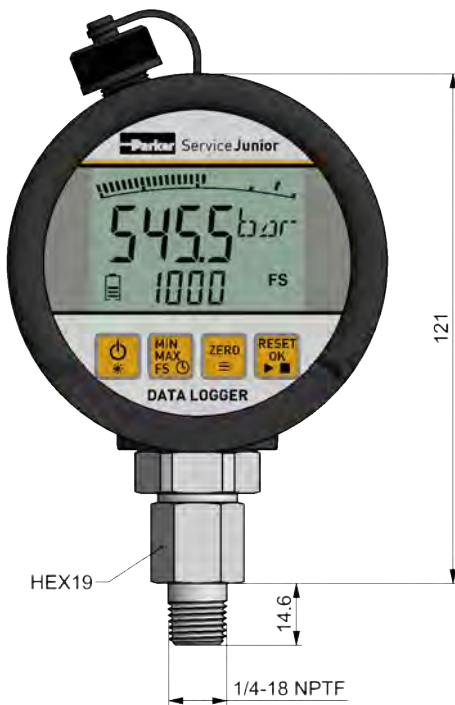
Messschlauch
SMA3-xxx

Messanschluss
EMA-3/xxx

Maßzeichnungen



ServiceJunior SCJN-xxx-xx



ServiceJunior SCJN-xxx-xx-4MP
(nur für USA)



ServiceJunior SCJN-xxx-xx-PD

1 ServiceJunior

Technische Daten

SCJN-	016	100	400	600	1000
Messbereich (bar) (psi)	-1...16 -14,5...232	0...100 0...1450	0...400 0...5800	0...600 0...8700	0...1000* 0...14500
Überlastdruck (bar) (psi)	16 232	100 1450	40 5800	600 8700	630 14500
Überlastdruck P_{max} (bar) (psi)	32 464	200 2900	800 11600	1000 14500	1000 14500
Berstdruck (bar) (psi)	160 2320	800 11600	1700 24650	2000 29000	2000 29000
Gehäuse	Ø = 90 mm, T = 45 mm Zinkdruckguss mit Gummischutzhülle TPE				
Gewicht	ca. 500 g				
Druckanschluss	Edelstahl 1/4" BSPP (ISO 228-1), Adapter M16x2 SCA-1/4-EMA-3 im Lieferumfang				
Eingang	10-ms-Abtastrate Genauigkeit 0,5 % FS ±1 Digit: SCJN-xxx-01 0,25 % FS ±1 Digit: SCJN-xxx-03 0,1 % FS ±1 Digit: SCJN-xxx-02 + 0,2 %/Jahr				
Display-Anzeige	LC-Text-Display 4,5-stellig Hintergrundbeleuchtung				
Dichtung	NBR				
Medienberührende Teile	Edelstahl, NBR				
Spannungsversorgung	2 x 1,5V-Batterien (AA) Batterielebensdauer max. 1.500 h				
Funktionen	Einheiten: mbar, bar, PSI, Mpa, kPa, kg/cm ² Darstellung MIN/MAX/FS Batteriezustandsanzeige Auto Power Off/On Zero (Nullpunktgleich) Reset (MIN/MAX löschen)				
Datenlogger (optional)	Anschluss USB-Mini / mit Schutzkappe Echtzeituhr Speicherrate ab 100 ms. Bis zu 18000 Messwerte (automatische Datenkompression) Maximale Messzeit: 24 Std Anzahl Messungen: 10 Speicherformat: CSV				
Umgebungsbedingungen	Umgebungstemperatur -10...+50 °C (0...50 °C für SCJN-xxx-x2) / +14...+122 °F (+24...+122 °F) Lagertemperatur -20...+60 °C / -4...+140 °F Medientemperatur -20...+80 °C / -4...+176 °F rel. Feuchte < 85 % Schutzart IP67 EN 60529, Datenloggerversion IP65 Vibration IEC 60068-2-6/ 10...500 Hz, 5 g Schockbelastung IEC 60068-2-29/25 g, 11 ms				
Lastwechsel	100 Mio.				

* Nenndruck 630 bar, für Druckspitzen bis 1000 bar

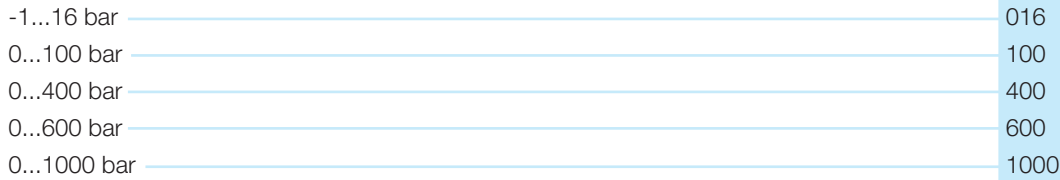
Bestellcodes und Zubehör

ServiceJunior

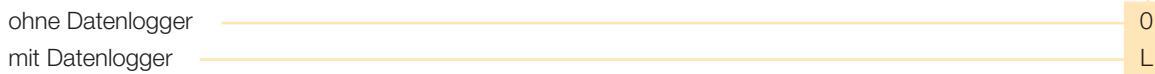
ServiceJunior mit Kalibrierzertifikat nach ISO 9001



Druckbereich



Ausführung



Genauigkeit



Adapter

Standard: SCA-1/4-EMA-3CF Adapter (EMA3 M16 x 2)



ServiceJunior-Kits: Messbereiche -1...016 bar/0...100 bar/0...400 bar/0...600 bar	Bestellbezeichnung
Lieferumfang:	
<ul style="list-style-type: none"> ■ Gerätekofter SCC-120 ■ ServiceJunior SCJN-XXX-X1 (0,5%) inkl. Adapter (1/4" BSPP Innen - M16x2 Innen) SCA-1/4-EMA-3 ■ Adapter (M16x2 Außen - M16x2 Außen) SCA-EMA-3/3 ■ Messschlauch 1.500 mm (M16x2) SMA3-1500CF 	
ServiceJunior-Kit	SCJN-KIT-xxx
ServiceJunior-Kit mit Kalibrierzeugnis nach ISO 9001	K-SCJN-KIT-xxx
ServiceJunior-Kit mit Datenlogger	SCJN-KIT-xxx-L1
ServiceJunior-Kit mit Datenlogger und Kalibrierzeugnis nach ISO 9001	K-SCJN-KIT-xxx-L1
* ausschließlich 0,5 % Genauigkeit, nicht verfügbar für 1.000 bar	

Ersatzteile / Zubehör	Bestellbezeichnung
Gerätekofter	SCC-120
Gummschutz blau	SCJN-RUBBER-BLU
Gummschutz grün	SCJN-RUBBER-GRE
Gummschutz orange	SCJN-RUBBER-ORA
Gummschutz rot	SCJN-RUBBER-RED
Gummschutz schwarz	SCJN-RUBBER-BLA

2 Parker Serviceman Plus

Parker Serviceman Plus

- Einfache Bedienung
- Robuste Ausführung mit ölresistentem Gummischutz
- Plug-&-Play-Funktionalität
- Großes hinterleuchtetes Display
- Direkte Speicherung auf Nano-USB-Stick
- PC-Anschluss
- Inkl. der PC-Software SensoWin®
- Lieferbar in 2 Ausführungen:
Analog oder CAN



Analog-Version



CAN-Version



Der **Parker Serviceman Plus** ist ein mobiles, äußerst robustes und einfach zu bedienendes Messgerät für viele Messaufgaben in der Mobilhydraulik oder in stationären hydraulischen Anlagen.

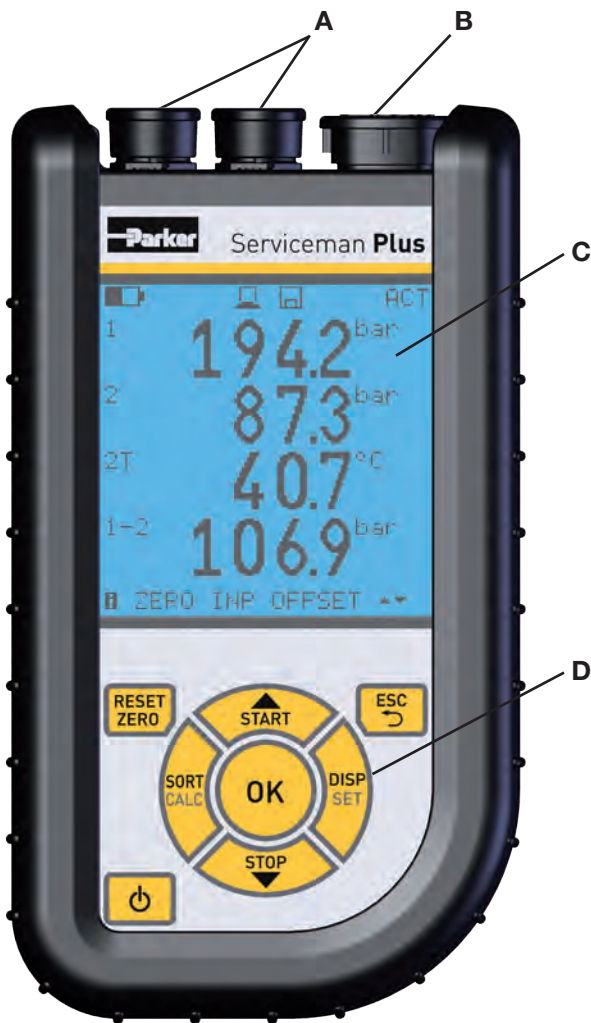
Mit der automatischen Sensorerkennung können Sie Druck-, Temperatur-, Durchfluss- oder Drehzahlsensoren einfach anstecken und die Messung sofort starten. Ein mühsames Parametrieren der Sensoren ist nicht notwendig, die Messbereiche werden automatisch skaliert und die Messgröße wird im Display angezeigt.

Vorteile Parker CAN-Bus

- Hohe Leitungslängen bis 50 m
- Geringer Verdrahtungsaufwand, bis zu 3 Sensoren an einer Bus-Leitung
- Hohe Störsicherheit durch digitale Datenübertragung
- Plug-&-Play-Funktionalität ohne großen Parametrierungsaufwand

2 Parker Serviceman Plus

Funktionsbeschreibung



A	Sensoranschlüsse
B	USB-Anschlüsse für externe Festplatte, Lade- funktion und Datenübertragung an den PC
C	Beleuchtetes Display
D	Tastatur
	Ein- und Ausschalten
	<ul style="list-style-type: none"> ■ MIN- und MAX-Werte zurücksetzen ■ Nullpunktgleich
	Zurück
	Auswahl bestätigen
	<ul style="list-style-type: none"> ■ Kanäle im Display umsortieren ■ Rechenkanal einfügen
	<ul style="list-style-type: none"> ■ Anzeige umschalten: MIN- und MAX-Werte, Sensorendwert oder Temperatur ■ Gerätegrundeinstellungen
	Messwertspeicherung starten
	Messwertspeicherung stoppen



USA-Koffer
(ggf. abweichender Inhalt)

2 Parker Serviceman Plus

Technische Daten

	SCM-155-0-02 analog	SCM-155-2-05 CAN
Eingänge		
Sensoreingänge	2 x Parker Analogsensor mit Sensorerkennung	CAN-Bus-Schnittstelle für bis zu 3 x Parker CAN-Bus-Sensor mit Sensorerkennung
Messgenauigkeit	< ± 0,2 % FS ± 1 Digit	–
Steckverbindung	5 pin, push-pull	5 pin, M12x1, SPEEDCON®, Stecker
Abtastrate	1 ms	1 ms
Schnittstellen		
USB-Device	Online-Datenübertragung zwischen Gerät und PC via PC-Software SensoWin®, Messwertübertragung: ACT/MIN/MAX, min. 5 ms, USB-Standard: 2.0, Fullspeed, Steckverbindung: Micro-USB-Buchse, geschirmt, Typ B	
USB-Host	Anschluss für USB-Stick, max. 4 GB, Empfohlene Typen: Delock USB 2.0 Nano-Stick, Intenso Micro Line, USB-Standard: 2.0, Fullspeed, max. 100 mA, Steckverbindung: Micro-USB-Buchse, geschirmt, Typ B	
Speicher		
Interner Messwertspeicher	1 Messung, ca. 15.000 Datensätze (270.000 Messwerte ACT/MIN/MAX), max. 24 h je Messung	
USB-Stick	4 GB im Lieferumfang enthalten	
Speicherformat	Wahlweise SCMO (SensoWin kompatibel) oder CSV	
Funktionen	Differenz, Addition, hydraulische Leistung, ACT-, MIN-, MAX-, FS-, TEMP-Anzeige, Akku-Zustand, Start-/Stopp-Messung, Displayfilter einstellbar	
Display-Anzeige		
Typ	FSTN-LCD, grafisch, mit LED-Hintergrundbeleuchtung	
Sichtbare Fläche	62 mm x 62 mm	
Auflösung	130 x 130 Pixel	
Spannungsversorgung (extern)	Micro-USB-Buchse, Typ. B, + 5V DC, max. 1.000 mA	
Akku		
Typ	Lithium-Ionen-Pack, 3,7 V DC / 2250 mAh	Lithium-Ionen-Pack, 3,7 V DC / 4500 mAh
Akku-Ladezeit mit Netzteil	ca. 3,5 h	ca. 7 h
Akku-Entladezeit	> 8 h, mit 2 Sensoren	> 8 h, mit 2 CAN-Bus-Sensoren
Gehäuse		
Material Gehäuse	PC/ABS/POM	
Material Gehäuseschutzhülle	TPU	
Abmessungen (B x H x T)	96 x 172 x 54 mm	
Gewicht	ca. 530 g	
Umgebungsbedingungen		
Umgebungstemperatur	0...+50 °C	
Lagertemperatur	-25...+60 °C	
Rel. Feuchte	< 80 %	
Umweltprüfung	DIN EN 60068-2-32 (1 m frei Fallen)	
Schutzart	IP54 EN 60529	IP67 EN 60529
PC-Software SensoWin®	Messdaten auslesen, darstellen, am PC analysieren, Geräteeinstellungen auslesen, bearbeiten, Geräteeinstellungen aus Bibliothek in das Handmessgerät laden	

Lieferprogramm und Zubehör

Parker Serviceman Plus Lieferumfang	Bestellbezeichnung	
	SCM-155-0-02 analog	SCM-155-2-05 CAN
Netzteil mit USB-Anschluss 110/240 VAC, 1 A, SCSN-440	●	●
Nano-USB-Stick 4 GB, SC-USB-MINISTICK	●	●
USB-Anschlusskabel 1 m (zum Laden und zum Verbinden mit dem PC)	●	●
PC-Software SensoWin®	●	●

Ersatzteile und Zubehör	Bestellbezeichnung
KFZ-Ladeadapter mit USB-Anschluss 12/24 VDC, 1 A	SCNA-USB-CAR
USB-Anschlusskabel 2 m (zum Laden und zum Verbinden mit dem PC)	SCK-315-02-36
Gerätekoffer	SCC-200
Gerätekoffer für PQ-Kit	SCC-DRV-300

Parker Serviceman Plus-Kits	Bestellbezeichnung					
	SCKIT-155-0-00	SCKIT-155-2-00	SCKIT-155-0-600	SCKIT-155-2-600	SCKIT-155-0-PQ	SCKIT-155-2-PQ
Gerätekoffer	SCC-200	SCC-200	SCC-200	SCC-200	SCC-DRV-300	SCC-DRV-300
Parker Serviceman Plus incl. USB-Stick, Netzteil, PC-Anschlusskabel und PC-Software SensoWin®	SCM-155-0-02 (analog)	SCM-155-2-05 (CAN)	SCM-155-0-02 (analog)	SCM-155-2-05 (CAN)	SCM-155-0-02 (analog)	SCM-155-2-05 (CAN)
Drucksensor 600 bar analog SCP-600-74-02	—	—	1	—	—	—
Drucksensor 600 bar CAN SCP-600-C4-05	—	—	—	1	—	—
Druck-/Temperatursensor SCPT-600-02-02	—	—	—	—	1	—
Druck-/Temperatursensor SCPT-600-C2-05	—	—	—	—	—	1
Durchflussmessturbinen SCFT-150-DRV	—	—	—	—	1	—
Durchflussmessturbinen SCFT-150-DRV-C2-05	—	—	—	—	—	1
Anschlusskabel analog SCK-102-03-02	2	—	1	—	2	—
Anschlusskabel CAN SCK-401-02-4F-4M	—	2	—	1	—	2
Y-Verteiler CAN SCK-401-0.3-Y	—	1	—	—	—	1
Abschlusswiderstand CAN SCK-401-R	—	1	—	1	—	1
EMA-Adapter SCA-EMA-3/3	2	2	1	1	1	1
Messschlauch SMA3-1500CF	2	2	1	1	1	1
weiteres Zubehör/Sensoren bitte separat bestellen						

2 Parker Serviceman Plus

Parker Serviceman Plus mit Kalibrierzeugnis nach ISO 9001	Bestellbezeichnung
Parker Serviceman Plus analog	K-SCM-155-0-02
Parker Serviceman Plus analog	K-SCKIT-155-0-00
Parker Serviceman Plus-Kit analog mit 600-bar-Sensor	K-SCKIT-155-0-600
Parker Serviceman Plus-Kit CAN mit kalibriertem 600-bar-Sensor	K-SCKIT-155-2-600
Parker Serviceman Plus-analog-p-Q-Kit	K-SCKIT-155-0-PQ
Parker Serviceman Plus-CAN-p-Q-Kit	K-SCKIT-155-2-PQ

3 The Parker Service Master CONNECT

The Parker Service Master CONNECT

- Bis zu 100 Kanäle erlauben auch komplexe Messaufgaben
- Das beleuchtete 7"-Touch-Display und das durchdachte User Interface machen die Bedienung intuitiv
- Die zusätzliche taktile Tastatur erlaubt eine sichere Bedienung auch unter widrigen Bedingungen
- Für jede Anwendung die richtige Ausbaustufe durch individuell austauschbare Messmodule
- Die bewährte Software SensoWin® ist im Lieferumfang enthalten. Damit lassen sich Messungen analysieren und Testberichte einfach erstellen.



The Parker Service Master CONNECT ist ein leistungsstarkes Diagnosemessgerät für mobile, stationäre hydraulische Anwendungen, z. B. im Bereich Service, Inbetriebnahme und der Entwicklung. Es zeichnet Werte wie Druck, Temperatur, Durchfluss und Frequenz sicher und genau auf.

Durch das robuste Design nach IP65-Schutzklasse bietet es umfassenden Schutz gegen Feuchtigkeit und Schmutz und ist resistent gegen Stöße. Daher ist das Gerät für den Einsatz in rauen Umgebungen sehr geeignet.

Das 7" große, beleuchtete, entspiegelte Display ermöglicht ein reibungsloses, intuitives Bedienen. Der Komfort des Gerätes wird durch die klar strukturierte Benutzeroberfläche erhöht, mit der die gewünschten Messeinstellungen schnell und sicher vorgenommen werden können.

Die modular aufgebaute Messgeräte-Hardware und -Software ermöglicht eine maßgeschneiderte Einrichtung entsprechend den individuellen Mess- und Analysebedürfnissen. Es misst und zeigt bis zu 100 Kanäle an und ist daher auch für sehr komplexe Diagnoseaufgaben geeignet. Der **Parker ServiceMaster CONNECT** ist ein hochmodernes Gerät, das mit verschiedenen Schnittstellen wie Parker CAN, CANopen, SAEJ-1939, analog, digital, Frequenz, Wifi und Bluetooth LE ausgestattet ist.

3 The Parker Service Master CONNECT

Funktionsbeschreibung

Messgeräte

Beleuchtetes und entspiegeltes farbiges Display für gute Lesbarkeit in allen Situationen, 7 Zoll groß für klare Übersicht bei umfassenden Informationen

Hoher Schutz vor Feuchtigkeit und Schutz, Schutzklasse IP 65

Integrierte Halterung für Tragegurt

Zusätzliche große taktile Tastatur für die sichere Bedienung auch bei widrigen Umständen

Robuster, ölresistenter Gehäuseschutz für den Einsatz in rauer Umgebung und zur Absorbierung von Stößen



Für Handschuhbedienung geeignet, robustes 3 mm Glas, Auflösung 800 x 480 Pixel

Intuitive Bedienung durch eindeutige Icons und funktionsbezogene Tasten und Apps

Netzgerät mit universellen Länderadaptoren, starke Akkuleistung und schnelle Ladezeiten, Energiesparoptionen für lange Betriebszeiten

Analoges Input-Modul zum Anschluss von Parker Sensoren mit Sensorerkennung

Analoge Fremdsensoren – auch mit Highspeed-Funktionalität

CAN-Modul für das Monitoring von CAN-Systemen oder auch zum Anschließen von CAN-Fremdsensoren



LAN-Interface zur Fernüberwachung, Messwertübertragung oder Remote-Control

USB-Host-Interface zum Anschluss von USB-Massenspeichern

USB-Device-Schnittstelle zum Anschluss an PC, Laptop etc.

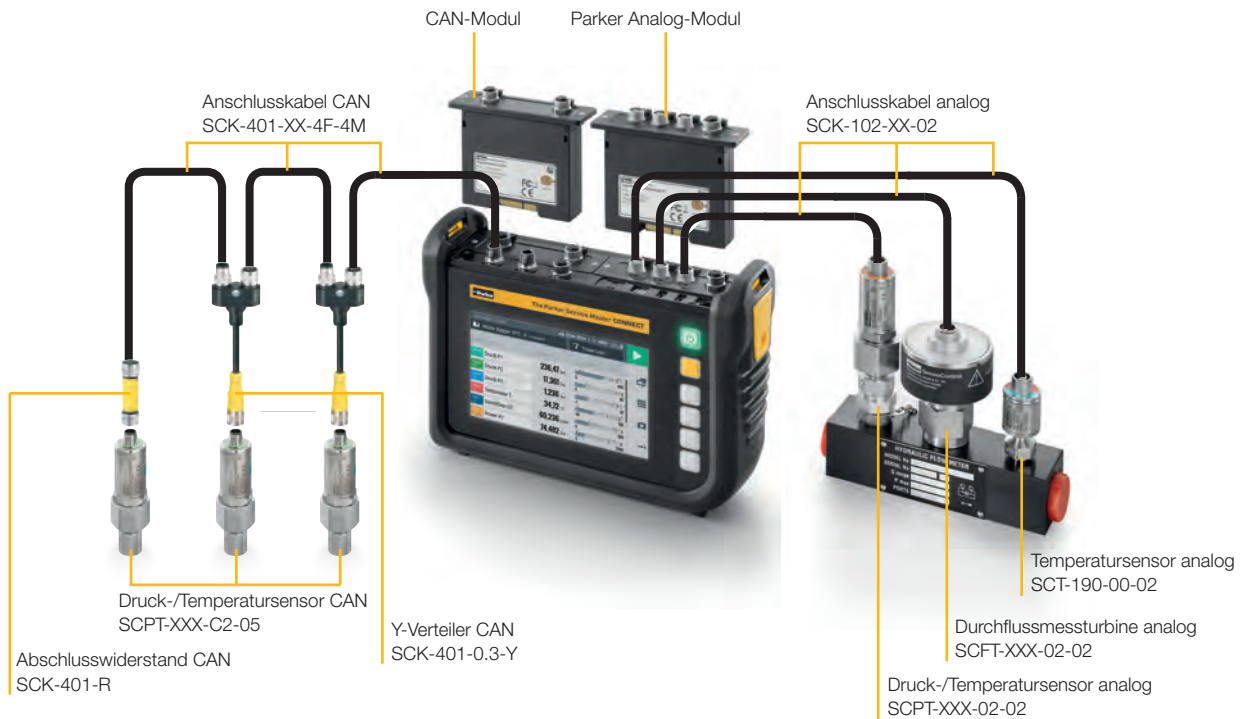
2 x CAN-Bus-Netze mit jeweils bis zu 24 Kanälen

SIM-Karten-Slot

2 Frequenzeingänge oder D-IN/D-OUT



3 The Parker Service Master CONNECT



- Bis zu 12 Kanäle in einer Darstellung
- Farbliche Zuordnung der einzelnen Kanäle
- Anzeige kann zwischen ACT, MIN und MAX-Werten gewechselt werden



- Numerische Darstellung von 6 Kanälen mit Bargraph
- Anzeige von Messbereich, Warn- und Alarmwerten sowie MIN- und MAX-Werten



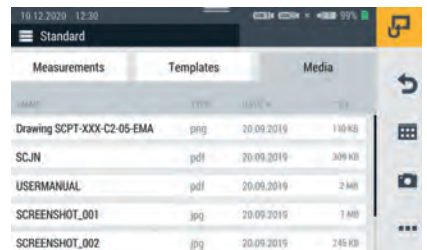
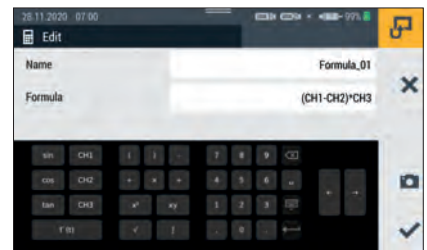
- Vielzahl von Messmöglichkeiten für verschiedenste Anwendungen

- Bis zu 8 frei wählbare Kanäle gleichzeitig in einer Kurvendarstellung
- Auswahl zwischen ACT- und MIN-/MAX-Wertdarstellung
- Freie Skalierbarkeit
- Für Analyse Zwecke können bis zu zwei Cursor mit Messwert- und Deltaanzeige eingeblendet werden



- Wiederkehrende Messaufgaben können einfach als Template abgespeichert werden
- Bei der Auswahl des Templates wird auch das voreingestellte Messsetup verglichen
- Mit der Verwendung eines Template wird die Vergleichbarkeit der Messungen sichergestellt
- Ein bestehendes Template kann beliebig dupliziert und modifiziert werden

- Es können bis zu 4 Rechenkanäle angelegt werden
- Neben den vordefinierten Standardfunktionen wie beispielsweise Deltawerte oder hydraulische Leistung können auch freie Formeln eingegeben werden



- Neben Messdateien und Templates können auch Bilder, Berichte und andere Dokumentationsfiles verwaltet werden

3 The Parker Service Master CONNECT

Technische Daten

The Parker Service Master CONNECT	
Eingänge/Ausgänge	
Sensoreingänge CAN	2 CAN-Bus-Netze à 24 Parker CAN-Bus-Kanäle. Alternativ an CAN Y bis zu 5 Fremd-CANopen-Sensoren. Baudrate bei Fremd-CAN einstellbar. 24 VDC-Spannungsversorgung/max. 250 mA. Kein Mischbetrieb von Parker-CAN und Fremd-CAN innerhalb eines CAN-Bus-Stranges möglich. Abschlusswiderstand intern 120 Ohm fest. Unterstützt CAN 2.0 A/CAN 2.0 B.
Abtastrate	1 ms = 1.000 Messwerte/s
Steckverbindung	M12x1, 5 pin mit SPEEDCON®, Einbaustecker
D-IN/OUT F1/2	Doppelt belegter Eingang, der wahlweise als DIGITAL-IN und DIGITAL-OUT genutzt werden kann, oder durch Umschaltung werden zwei Frequenzeingänge zur Verfügung gestellt. Auch als Drehrichtungserkennung möglich.
Anschluss	M12x1 SPEEDCON® female. (5-polig)
Eingang	Galvanisch getrennt
Versorgung	24 V _{DC} 80 mA
Eingangssignale	Frequenz (0 Hz ... 20 KHz)
Pegel/Schwellwert	Activ low: 0-1.4 V, Activ high: 3-30 V
Genauigkeit	≤± 0,1%
Inputmodulschächte	Flexible Bestückung mit bis zu 2 Modulen
Touch-Display	7", 800 x 480 Pixel, Helligkeit: 450 cd. Handschuhbedienung möglich.
Rechenkanäle	
Anzahl	4
Funktionen	/, *, +, -, f(t), Integral, sin, cos, tan, x2, SQRT, xy
Maximale Anzahl an Verrechnung von Kanälen / Calc-Kanal	3
Schnittstellen	
USB-Device	Datenübertragung zwischen Gerät und PC
USB-Host 1	USB 2.0, Anschluss von externen Speichermedien
USB-Host 2	USB 2.0, Anschluss von externen Speichermedien
Speicher	12 GB
LAN	Anschluss von Netzwerkkabel
SIM-Karte	MINI-SIM-Einschub
Drahtlose Kommunikation	SMC-600-00: WLAN, Bluetooth LE (Europa)
Umgebungsbedingungen	
Umgebungstemperatur	-10...+50 °C
Lagertemperatur	-20...+60 °C
Rel. Feuchte	< 80 %
Umweltprüfung	Falltest 1m (EN 60721-3-7)
Schwingungen	EN 60721-3-7, 7M3
Schutzart	IP 65 (EN/IEC 60529:2014)
Externe Spannungsversorgung	110/240 V _{AC} - 24 VDC/3,5 A KFZ-Ladekabel als Zubehör (12/24 V _{DC})
Anschluss	3 polig
Akku	Lithium-Ionen-Pack, 14,4 V/3350 mAh
Material	
Gehäuse	ABS/PC (thermoplastischer Kunststoff)
Gehäuseschutzhülle	TPE (thermoplastisches Elastomer)
Entflammbarkeitsklasse	UE94VO
Abmessungen (B x H x T)	282 x 195 x 85 mm
Gewicht	1880 g (ohne Inputmodul)
VESA-Anschluss	100 x 100 mm / M4 metrisch
SPEEDCON® Eingetragenes Markenzeichen der Firma PHOENIX CONTACT GmbH & Co. KG	

3 The Parker Service Master CONNECT

Inputmodul SCMI-600-01 Parker Analog	
Eingänge mit Sensorerkennung	3 Sensoreingänge (bis zu 6 analoge Messkanäle) Mit Sensorerkennung (p/T/Q/n) für SensoControl®-Diagnosesensoren Steckverbindung: 5 pin, push-pull, Kombination Einbaustecker/Buchse Abtastrate: 1 ms = 1.000 Messwerte/sec.
Eingänge für Fremdsensoren	2 Sensoreingänge (analog) Zur Messung von Strom und Spannung Abtastrate: 1 ms = 1.000 Messwerte/sec. Spannungsmessbereich: -10...+10 V _{DC} Strommessbereich: 0/4...20 mA Versorgung ext. Sensoren: +24...+24 V _{DC} /max. 100 mA Steckverbindung: M12x1, 5 pin-Buchse FAST-MODE Abtastrate: 0,1 ms = 10.000 Messwerte/s
Versorgung	24 V _{DC} 100 mA
Eingangssignalsbereich	-10...+10 V 0/4...20 mA
Betriebstemperaturbereich	-10 °C...+50 °C
Lagertemperaturbereich	-20 °C...+60 °C
Gewicht	152 g
Genauigkeit	±0,1 % FS
Inputmodul SCMI-600-02 CAN	2x M12x1,5 pin Steckereingänge zum Anschluss an CAN-Systeme wie CANopen, CAN generic und SAE-J1939
Anschlüsse	2 x M12 5 pol. weiblich
Bezeichnung	CAN1xx, CAN2xx, jeweils galvanisch getrennt
Kanäle CAN1xx	24
Kanäle CAN2xx	24
Standards	CAN 2.0 A, CAN 2.0 B,
Protokollunterstützung	CANopen, SAEJ1939 und CAN generic, Mischbetrieb von mehreren CAN-Protokollen möglich
Abschlusswiderstand	Zu-/abschaltbar
Versorgung Signalanschluss	Passiv, keine externe Versorgung
Betriebstemperaturbereich	-10 °C...+50 °C
Lagertemperaturbereich	-20 °C...+60 °C
Gewicht	127 g
Inputmodul SCMI-600-03 Parker Analog iso	Wie SCMI-600-01 Parker Analog, aber Modul vom The Parker Service Master CONNECT galvanisch getrennt

3 The Parker Service Master CONNECT

Bestellcodes und Zubehör

The Service Master Connect (ohne Inputmodule)

Im Lieferumfang enthalten:

- Netzteil mit Länderadaptern: EUR/UK/US/AUS
- USB-2.0-Kabel (2 m)
- PC-Software

The Service Master Connect Kit (ohne Inputmodule)

Im Lieferumfang enthalten:

- Gerät im Trolleykoffer inkl. Tragegurt
- 2 x SCK-401-05-4F-4M
- 2 x SCK-401-R
- 2 x SCA-EMA-3/3
- 2 x SMA3-1500

The Service Master Connect mit Inputmodulen

Mit Kalibrierzertifikat nach ISO 9000

Geräteausstattung

mit WLAN und Bluetooth LE (nur für Europa zugelassen) / kein LTE

ohne WLAN und ohne Bluetooth

Inputmodul 1

Inputmodul Parker Analog SCMI-600-01

Inputmodul CAN SCMI-600-02

Inputmodul Parker Analog iso (galvanisch getrennt) SCMI-600-03

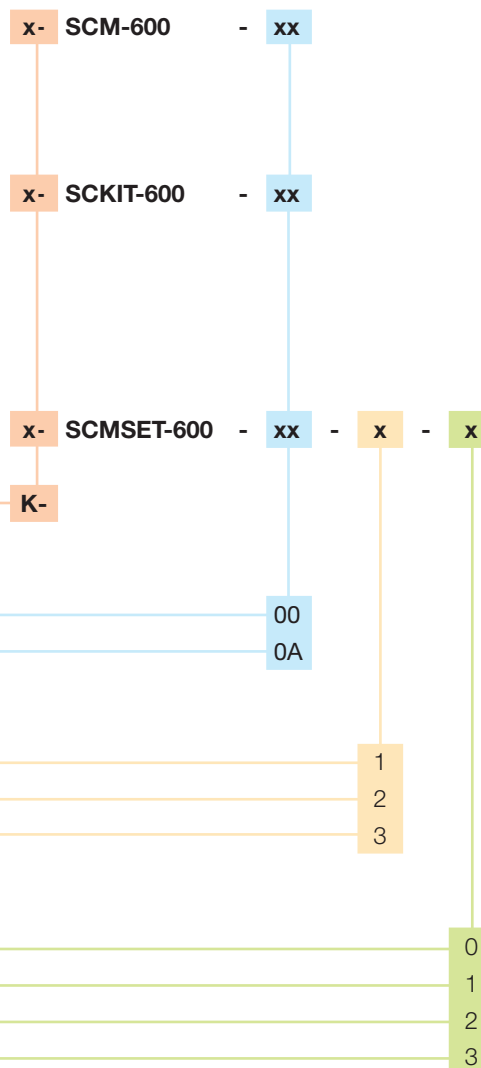
Inputmodul 2

ohne

Inputmodul Parker Analog SCMI-600-01

Inputmodul CAN SCMI-600-02

Inputmodul Parker Analog iso (galvanisch getrennt) SCMI-600-03



Input module (single)	
Inputmodul Parker Analog	SCMI-600-01
Inputmodul CAN	SCMI-600-02
Inputmodul Parker Analog iso (galvanisch getrennt)	SCMI-600-03
Input module (single) mit Kalibrierungszertifikat nach ISO 9001	
Input Module Parker Analog	K-SCMI-600-01
Input module Parker Analog ISO (galvanisch getrennt)	K-SCMI-600-03
Zubehör	Bestellbezeichnung
KFZ-Ladekabel 24 VDC	SCK-318-05-21
KFZ-Ladekabel 12 VDC	SCNA-SMC-CAR
Stecker M12x1 für Fremdsensoreingänge	SCK-401-4M
SMC-Tragegurt	SC-ACC-02
LAN-Kabel	SCK-318-02-37
Netzteil inkl. Länderadapter (EUR/UK/US/AUS)	SCSN-470
Koffer mit Trolleyfunktion	SCC-600
USB Kabel	SCK-315-02-35

PC-Software SensoWin®

- Kompatibel mit Windows 10 (32- und 64-Bit)
- Zoom-Funktionen
- Verknüpfungen von Messkurven
- Frei definierbare Rechenkanäle
- Cursor-Funktionen
- Remoteverbindung/Fernbedienung
The Parker Service Master
CONNECT
- Datentransfer zum/vom
The Parker Service Master per
USB, LAN, WLAN
- Ausdruck der Dokumentation
- Exportfunktion
- Online-Messung



Allgemeines

Die PC-Software **SensoWin®** ist ein einfach zu bedienendes Hilfsmittel zum Einlesen und Bearbeiten der mit dem **Parker Serviceman Plus** oder dem **The Parker Service Master CONNECT** aufgenommenen Messkurven.

Dokumentationen und Zertifikate lassen sich schnell und kostengünstig erstellen, da sich die PC-Software **SensoWin®** allen Möglichkeiten und Vorteilen von Windows bedienen kann.

Funktionen

Die aufgenommenen Kurven können in einem Diagramm dargestellt werden. Eine Verschiebung der Kurven ermöglicht eine exakte Analyse der Hydraulik. Zur Beurteilung einer Pumpe kann eine Leistungskennlinie erstellt werden. Durch Differenzwertbildung von Druckverläufen werden Druckverluste und Leckagen ermittelt.

Mit Hilfe des Cursors kann ein hydraulischer Vorgang zeitabhängig untersucht werden. Zu jeder Kurve existiert eine umfangreiche Information, d. h. die Messung mit dem **Parker Serviceman Plus**, oder dem **The Parker Service Master CONNECT** kann jederzeit reproduziert werden.

Die Veränderung der Skalierung und Einheiten ermöglicht eine nachträgliche Anpassung zur Darstellung in einem Diagramm. Tabellarische Darstellung der ACT-, MIN- und MAX-Werte, Glättung der Messkurve und mathematische Verknüpfungen sind wichtige Funktionen in der Analyse des Hydrauliksystems.

Datum und Uhrzeit werden mit jeder erfolgten Messung dokumentiert. So wird die nachträgliche Zuweisung wesentlich erleichtert. Eine Direktübertragung der Messwerte vom **Parker Serviceman Plus** oder vom **The Parker Service Master CONNECT** zum PC ist ebenfalls möglich.

Aktuelle Ereignisse (Druckspitzen, etc.) sind während des laufenden Prozesses sichtbar (Online-Funktion).

4 PC-Software SensoWin®

Technische Daten

PC-Software SensoWin® Parker	Parker Serviceman Plus	The Parker Service Master CONNECT
SensoWin Version	7.1	7.5
Anzeige als Kurve/Zahl/Balken/Zeiger	●	●
Gleichzeitige Darstellung von 16 Kanälen	●	●
Oszilloskop-, Trigger-Darstellung	—	●
Zoom-Funktion	●	●
Rechenfunktion	●	●
Analysefunktion	●	●
Erweiterte Cursor-Funktion (Anzeige von X-Werten und entsprechenden Y-Werten)	●	●
Geräteanschluss	USB	USB, Ethernet, WLAN
Online-Messwertanzeige	●	●
Online-Messwertspeicher	●	●
Speicherung und Verwaltung von Projekten (SPC)	—	●
CSV-Export	●	●
Dokumentationsfunktion	●	●
Remote Control	—	●

— nicht verfügbar

● Serie

ServiceJunior Test-Kit

- Einfache Erzeugung von Drücken zur Prüfung und Justierung von:
 - Manometern
 - Drucksensoren
 - Druckschaltern
 - Sicherheitsventilen
- Auch für den mobilen Einsatz geeignet
- Pneumatische Version von -0,95 - 60 bar und hydraulische Version von 0 - 700 bar
- Keine zusätzliche Spannungsversorgung erforderlich
- Umfangreicher Adaptersatz enthalten



Handpumpe + Referenz = Test-Kit

In Industrie oder Mobilhydraulik, in Service oder Reparatur: vielfach ist der Druck eine entscheidende Messgröße zur Sicherung der Funktionstüchtigkeit und Produktivität der Anlage oder Maschine. Die hier eingesetzten Druckmessumformer, Sensoren und Druckschalter können durch Alterung, Verschleiß oder andere Einflüsse driften und es kann zu falschen Messwerten oder Schaltpunkten kommen.

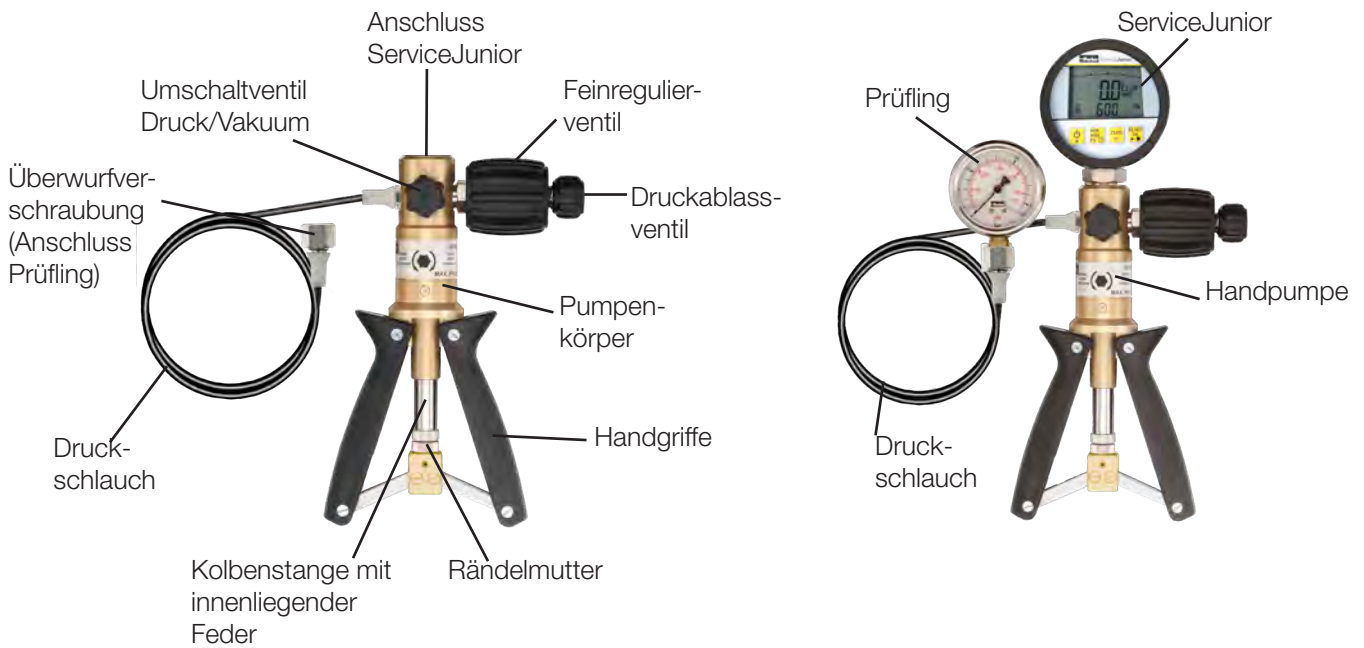
Mit Hilfe des ServiceJunior-Test-Kits können Sie einfach und unkompliziert die eingesetzten Manometer und Drucksensoren überprüfen, Druckschalter einstellen und vieles mehr. Das Kit besteht aus einer Handpumpe, wahlweise hydraulisch oder pneumatisch, zur Erzeugung eines definierten Prüfdrucks sowie aus einem ServiceJunior als Referenzgerät. Als Druckmedium wird Luft, Wasser oder Öl verwendet.

Der Prüfling wird einfach an die Handpumpe angeschlossen. Der Anschlusschlauch und ein umfangreicher Satz von Adaptern sind im Lieferumfang enthalten.

Der gewünschte Prüfdruck wird durch Pumpen erzeugt und über das Feinregulierventil exakt eingestellt. Als Referenz und Druckanzeige dient der bewährte ServiceJunior mit einer Genauigkeit bis 0,1 %. Durch Vergleich der Druckanzeige mit dem Messwert des Prüflings wird der Prüfling kontrolliert und kann ggf. justiert werden.

5 ServiceJunior Test-Kit

Funktionsbeschreibung



Druckmessung

1. Prüfling mittels passendem Adapter an den Druckschlauch anschließen.
2. Prüfdruck durch Zusammendrücken der Handgriffe erzeugen.
3. Prüfdruck über Feinregulierventil exakt einstellen.
4. Ggf. Prüfdruck über Druckablassventil reduzieren.
5. Messwert des Prüflings mit dem Referenzwert des hochgenauen ServiceJunior vergleichen.

Technische Daten

	SCHP-KIT-060-xx-01	SCHP-KIT-700-xx-01
Handpumpe mit Druckschlauch		
Druckbereich	- 0,95 ... 60 bar	0 ... 700 bar
Druckmedium	Luft	Hydrauliköl (-10 ... 60 °C, nicht gefrierend)* oder demineralisiertes Wasser (0 ... 60 °C, nicht gefrierend)
Anschluss ServiceJunior	G ¼	G ¼
Anschluss Prüfling	Messschlauch M16x2 mit Überwurfverschraubung G ¼"	Druckschlauch (1 m) mit Überwurfverschraubung G ¼"
Abmessungen ohne ServiceJunior	ca. 240 x 170 x 50 mm	ca. 255 x 225 x 85 mm
Gewicht ohne ServiceJunior	ca. 1,1 kg	ca. 1,7 kg
Referenz		
Messbereich	- 1...60 bar	0 ... 700 bar
Überlastdruck	120 bar	1.000 bar
Berstdruck	550 bar	2.000 bar
Genauigkeit (in % der Messspanne)	SCHP-KIT-060-02-01: 0,1 % ±1 Digit SCHP-KIT-060-03-01: 0,25 % ±1 Digit	SCHP-KIT-700-02-01: 0,1 % ±1 Digit SCHP-KIT-700-03-01: 0,25 % ±1 Digit
Abtastrate	10 ms	10 ms
Prozessanschluss	G ¼" Edelstahl, Dichtung NBR	G ¼" Edelstahl, Dichtung NBR
Display-Anzeige	LC-Text-Display 4,5 stellig 50 x 34 mm Ziffernhöhe 13,5 mm Hintergrundbeleuchtung Einheiten: bar, mbar, psi, kPa, Mpa, kg/cm² Bargraph (Schleppzeiger)	LC-Text-Display 4,5 stellig 50 x 34 mm Ziffernhöhe 13,5 mm Hintergrundbeleuchtung Einheiten: bar, mbar, psi, kPa, Mpa, kg/cm² Bargraph (Schleppzeiger)
Funktionen	Darstellung von MIN-, MAX-Werten Batteriezustandsanzeige Auto Power Off (abschaltbar) Zero (Nullpunktgleich)	Darstellung von MIN-, MAX-Werten Batteriezustandsanzeige Auto Power Off (abschaltbar) Zero (Nullpunktgleich)
Spannungsversorgung	2 x 1,5 V-Batterien (AA)	2 x 1,5 V-Batterien (AA)
Umgebungstemperatur	0 ... 50 °C	0 ... 50 °C
Lagertemperatur	- 20 ... + 60 °C	- 20 ... + 60 °C
Rel. Feuchte	< 85 %	< 85 %
Schutzart	IP 67 EN 60529	IP 67 EN 60529
Vibration	IEC 60068-2-6/10 ... 500 Hz, 5 g	IEC 60068-2-6/10 ... 500 Hz, 5 g
Schockbelastung	IEC 60068-2-29/25 g, 11 ms	IEC 60068-2-29/25 g, 11 ms
Gewicht Pumpe	ca. 1450 g	ca. 2200 g
Gewicht Kit	ca. 3700 g	ca. 4700 g
*Hinweise in den Datenblättern des verwendeten Hydrauliköls beachten		

5 ServiceJunior Test-Kit

Lieferprogramm und Zubehör

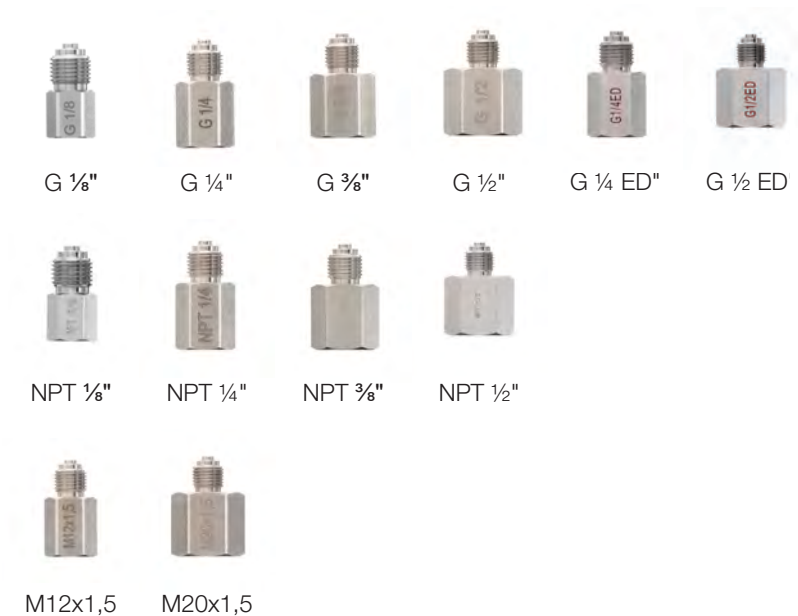
Typ	Druckbereich	Genauigkeit Referenz
SCHP-KIT-060-02-01	- 0,95 ... 60 bar	± 0,1% der Messspanne
SCHP-KIT-060-03-01	- 0,95 ... 60 bar	± 0,25% der Messspanne
SCHP-KIT-700-02-01	0 ... 700 bar	± 0,1% der Messspanne
SCHP-KIT-700-03-01	0 ... 700 bar	± 0,25% der Messspanne
Weitere Druckstufen auf Anfrage		

Lieferumfang	SCHP-KIT-060-xx-xx	SCHP-KIT-700-xx-xx
Service Junior (Referenz)	K-SCJN-060-02-N (0,1%) K-SCJN-060-03-N (0,25%)	K-SCJN-700-02-N (0,1%) K-SCJN-700-03-N (0,25%)
Handpumpe	SCHP-060-01	SCHP-700-01
Gerätekoffer	SCC-400	SCC-410
Dichtungssatz Flachdichtungen aus Kunststoff und O-Ringe	SCHP-SEALSET	SCHP-SEALSET
Anschlusschlauch 1m	SMA1/4MA-1/8M-1000BLCF	SC-SMA3-1000-1/4F-316L
Spritzflasche	—	SCHP-SPFL-01
Adaptersatz Edelstahladapter G $\frac{1}{4}$ auf: G $\frac{1}{8}$ ", G $\frac{1}{4}$ ", G $\frac{3}{8}$ ", G $\frac{1}{2}$ ", G $\frac{1}{4}$ ED", G $\frac{1}{2}$ ED", NPT $\frac{1}{8}$ ", NPT $\frac{1}{4}$ ", NPT $\frac{3}{8}$ ", NPT $\frac{1}{2}$ ", M12x1,5, M20x1,5, G $\frac{1}{8}$ A, G $\frac{1}{4}$ A	SCA-HP-KIT-01	SCA-HP-KIT-01

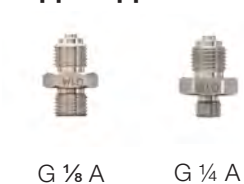
— nicht verfügbar

Adaptersatz

Reduzierstücke



Doppelnippel



Auswahl des richtigen Sensors

SCMA-VADC-710	SCP analog	SCP CAN	SCPT analog
			
Strom-/Spannungs-/ oder Frequenzmessung	Druckmessung	Druckmessung	Druck-/Temperaturmessung
<ul style="list-style-type: none"> ✓ Anschluss von Fremdsensoren ✓ Galvanische Trennung ✓ CAN- und Analogausgang 	<ul style="list-style-type: none"> ✓ geringe Baugröße ✓ Edelstahlzelle ✓ hoher Berstdruck ✓ resistent gegen Druckspitzen 	<ul style="list-style-type: none"> ✓ geringe Baugröße ✓ Edelstahlzelle ✓ hoher Berstdruck ✓ resistent gegen Druckspitzen ✓ CAN-Bus-Anschluss 	<ul style="list-style-type: none"> ✓ Edelstahlzelle ✓ hoher Berstdruck ✓ resistent gegen Druckspitzen
SCPT CAN	SCT analog	SCT CAN	SCRPM analog
			
Druck-/Temperaturmessung	Temperaturmessung selbst bei höheren Betriebsdrücken	Temperaturmessung selbst bei höheren Betriebsdrücken	Drehzahlmessung auch für berührungslose Messung
<ul style="list-style-type: none"> ✓ Edelstahlzelle ✓ hoher Berstdruck ✓ resistent gegen Druckspitzen ✓ CAN-Bus-Anschluss 	<ul style="list-style-type: none"> ✓ einzigartige Druckfestigkeit bis 630 bar ✓ kompakt 	<ul style="list-style-type: none"> ✓ einzigartige Druckfestigkeit bis 630 bar ✓ kompakt ✓ CAN-Bus-Anschluss 	<ul style="list-style-type: none"> ✓ optoelektronische Messung ✓ keine Einstellung und Justierung notwendig
Durchflussmessturbine SCFT	Durchflussmessturbine SCFTT CAN	Hydrauliktester SCLV	
			
Verlustarme Volumenstrommessung	Verlustarme Volumenstrommessung mit integriertem Temperaturfühler	Hydrauliktester in analog und CAN-Ausführung	
<ul style="list-style-type: none"> ✓ Ansprechzeit ≤ 50 ms ✓ viele Messbereiche ✓ kleiner Durchflusswiderstand ✓ bis 750 l/min ✓ bis 400 bar ✓ Reversbetrieb 	<ul style="list-style-type: none"> ✓ Ansprechzeit ≤ 50 ms ✓ viele Messbereiche ✓ kleiner Durchflusswiderstand ✓ bis 750 l/min ✓ bis 400 bar ✓ Reversbetrieb ✓ CAN-Bus-Anschluss 	<ul style="list-style-type: none"> ✓ Ansprechzeit ≤ 50 ms ✓ viele Messbereiche ✓ kleiner Durchflusswiderstand ✓ bis 750 l/min ✓ bis 400 bar ✓ ermöglicht p-Q-Messung ✓ Druckbelastungsventil ✓ Überlastsicherung 	

Auswahl des richtigen Sensors

Sensorkompatibilität

	ServiceMaster SCM-450/400/250	Serviceman SCM-152	Serviceman Plus SCM-155-0-02	Serviceman Plus SCM-155-0-05	ServiceMaster easy SCM-330-2-02 SCM-340-2-02
SCMA-VADC-710	●	—	●	●	●
SCP-xxx-74-02	● ⁵⁾	● ⁵⁾	●	—	● ¹⁾
SCP-xxx-C4-05	—	—	—	●	—
SCPT-xxx-02-02 (Version ab 2015)	●	—	●	—	●
SCPT-xxx-C2-05	—	—	—	●	—
SCT-150-xx-02	●	●	●	—	●
SCT-190-xx-02	●	—	●	—	●
SCT-190-Cx-05	—	—	—	●	—
SCTA-400-02 / SCT-400-K-01"	● ⁴⁾	—	● ⁴⁾	—	● ⁴⁾
SCRPM-220	●	●	●	—	●
SCFT-xxx-02-02	●	●	●	—	●
SCFTT-xxx-C2-05	—	—	—	●	—
SCLV-PTQ-xxx	●	●	●	—	●
SCLVT-PTQ-xxx-C2-05	—	—	—	●	—

1) 60 bar, 150 bar und 600 bar nur mit Firmware-Version V01261 oder höher

2) 60 bar, 150 bar und 600 bar nur mit Firmware-Version g102 oder höher

3) nur mit Firmware-Version i102 oder höher

4) als Fremdsensor zu parametrieren

5) nicht 60 bar, 150 bar und 600 bar

6) nur P-Kanal, nicht < 0 bar

— nicht verfügbar

● verfügbar

Auswahl des richtigen Sensors

	ServiceMaster Plus SCM-500-00-00	ServiceMaster Plus SCM-500-01-00 SCM-500-01-01	ServiceMaster Connect SCM-600-00 SCM-600-0A	ServiceMaster Connect Input Modul Analog SCMI-600-01 SCMI-600-03	ServiceMaster Connect Input Modul CAN SCMI-600-02
SCMA-VADC-710	●	●	●	●	●
SCP-xxx-74-02	—	● ²⁾	—	●	—
SCP-xxx-C4-05	●	●	●	—	●
SCPT-xxx-02-02 (Version ab 2015)	—	●	—	●	—
SCPT-xxx-C2-05	●	●	●	—	●
SCT-150-xx-02	—	●	—	●	—
SCT-190-xx-02	—	●	—	●	—
SCT-190-Cx-05	● ³⁾	● ³⁾	●	—	●
SCTA-400-02 / SCT-400-K-01"	—	● ⁴⁾	—	● ⁴⁾	—
SCRPM-220	—	●	—	●	—
SCFT-xxx-02-02	—	●	—	●	—
SCFTT-xxx-C2-05	● ³⁾	● ³⁾	●	—	●
SCLV-PTQ-xxx	—	●	—	●	—
SCLVT-PTQ-xxx-C2-05	●	●	●	—	●

1) 60 bar, 150 bar und 600 bar nur mit Firmware-Version V01261 oder höher

2) 60 bar, 150 bar und 600 bar nur mit Firmware-Version g102 oder höher

3) nur mit Firmware-Version i102 oder höher

4) als Fremdsensor zu parametrieren

5) nicht 60 bar, 150 bar und 600 bar

6) nur P-Kanal, nicht < 0 bar

— nicht verfügbar

● verfügbar

6 Strom-/Spannungs-/ oder Frequenzmessung SCMA

Strom-/Spannungs-/oder Frequenzmessung SCMA-VADC-710

- Strom-/Spannungs- oder Frequenzmessung mit unseren Handmessgeräten
- Anschließen von Fremdsensoren (z. B. zum Messen von Drehmoment, Kraft oder Weg) an unsere Handmessgeräte
- Galvanische Trennung - Höhere Sicherheit, auch beim Verwenden mehrerer Adapter
- CAN- und Analogausgang - kompatibel mit unseren neuen Handmessgeräten



Anwendungen:

- Kraft-Weg-Diagramm
- Drehmoment-Volumenstrom-Kennlinie
- Stromaufnahme am Proportionalventil
- Messen von Schaltzuständen von Motoren/ Pumpen

Daten:

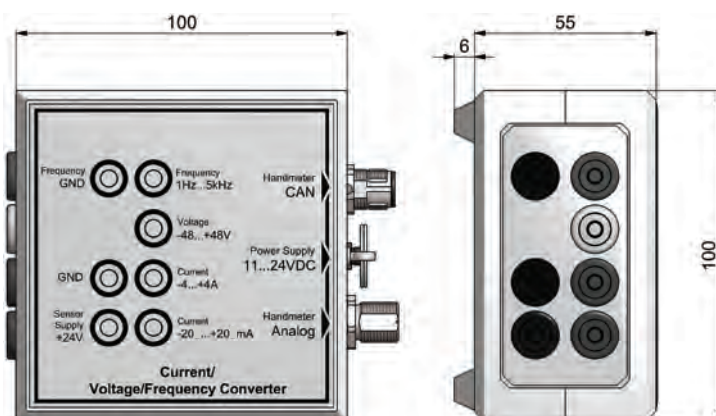
- Spannungen bis ± 48 V
- Ströme bis ± 4 A
- Frequenzen bis 5 kHz
- Versorgung von Fremdsensoren bis 24 V

6 Strom-/Spannungs-/ oder Frequenzmessung SCMA

Technische Daten

Eingang (galvanisch verzinkt)				
	Spannung DC	Strom DC	Strom DC	Frequenz
Messbereich	-48 ... +48 V	-20 ... +20 mA	-4 ... +4 A	0 ... 5000 Hz 100 mV ... 24 V
Genauigkeit	±0,5 % FS	±0,5 % FS	±1,5 % FS	±0,04 % FS @ < 100 Hz ±0,5 % FS @ > 100 Hz
Langzeitstabilität	0,1 % Span / a			
Spannungsversorgung Fremdsensor (galvanisch getrennt)				
Spannungsversorgung (extern)	24 VDC ±2 V			
Strom ohne Netzteil	max. 50 mA			
Strom mit Netzteil	max. 100 mA			
Spannungsversorgung extern				
Spannungsversorgung	11...30 VDC			
Anschlüsse				
Messeingänge	4 mm Bananenbuchsen			
Analogausgänge	5 pin, push-pull			
CAN-Ausgang	5 pin, M 12x1, SPEEDCON®, Stecker			
Externe Spannungsversorgung	3 pin, Buchse			
Umgebungsbedingungen				
Umgebungstemperatur	0...+60 °C			
Lagertemperatur	-20...+70 °C			
Rel. Feuchte	< 80 %			
Schutzart	IP40 EN 60529			
Gehäuse				
Abmessungen (B x H x T)	100 x 100 x 61 mm			
Material	ABS			
Gewicht				
Gewicht	240 g			
Bestellbezeichnung				
Bestellbezeichnung	SCMA-VADC-710			
SPEEDCON® Eingetragenes Markenzeichen der Firma PHOENIX CONTACT GmbH & Co. KG				

Maßzeichnung



Druck-/Temperatur und Drehzahlmessung

Druck-/Temperatur- und Drehzahlmessung

Je nach Anforderung an die Messaufgabe stehen verschiedene Sensoren zur Verfügung:

Drucksensoren Typ SCP

- Robuste Edelstahlausführung
- Ansprechzeiten von 1 ms
- Erfassung von Druckspitzen
- Genauigkeit $\pm 0,5\%$
- Diagnoseadapter

Druck-/Temperatursensoren Typ SCPT

- Robuste Edelstahlausführung
- Ansprechzeiten von 1 ms
- Erfassung von Druckspitzen
- Genauigkeit $\pm 0,5\%$
- Diagnoseadapter

Temperatursensoren Typ SCT

- Hochdruckfeste Temperaturfühler zur Messung in der Hydraulik
- Messung von Temperaturen bis 1000 °C
- Einschraub- oder Stabfühler

Drehzahlmesser Typ SCRPM

- Berührungslose Drehzahlmessung
- Messung von Drehzahlen bis 10.000 RPM
- Mit Festkabel 3 m



7 Druckmessung SCP analog

Druckmessung SCP analog

- Geringe Baugröße
- Robuste Edelstahlausführung
- Ansprechzeiten von 1 ms
- Erfassung von Druckspitzen
- Genauigkeit $\pm 0,5\%$
- Laserverschweißt und beschriftet



Schnelle Ansprechzeiten garantieren die sichere Erfassung von störenden Druckspitzen im Hydrauliksystem. Die robuste Edelstahlkonstruktion erlaubt eine Vielzahl von Anwendungen z. B. für Kühlwasser oder in Druckluftanlagen.

Alle Drucksensoren werden mit vormontiertem Diagnoseadapter (M16x2) ausgeliefert. Der Anschluss an das Hydrauliksystem erfolgt schnell und sicher. Montagezeiten werden reduziert.

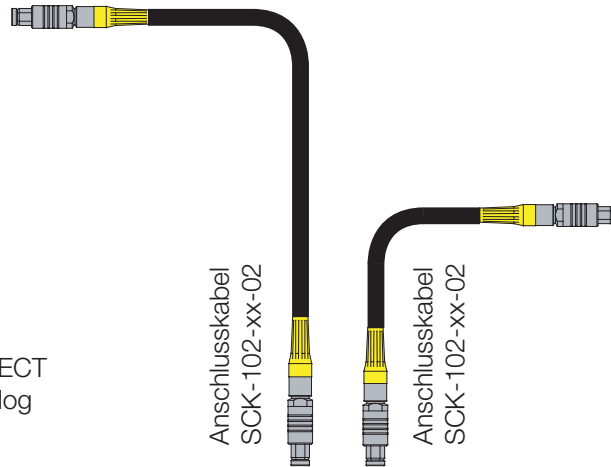
Druckmessung	
-1 ... 015 bar	Pneumatik/Unterdruck
0 ... 060 bar	Mittlerer Druckbereich
0 ... 150 bar	Mittlerer Druckbereich
0 ... 400 bar	Betriebsdruck Hydraulik
0 ... 600 bar	Hochdruck
0 ... 1000 bar	Hochdruck Spitzenbelastung

7 Druckmessung SCP analog

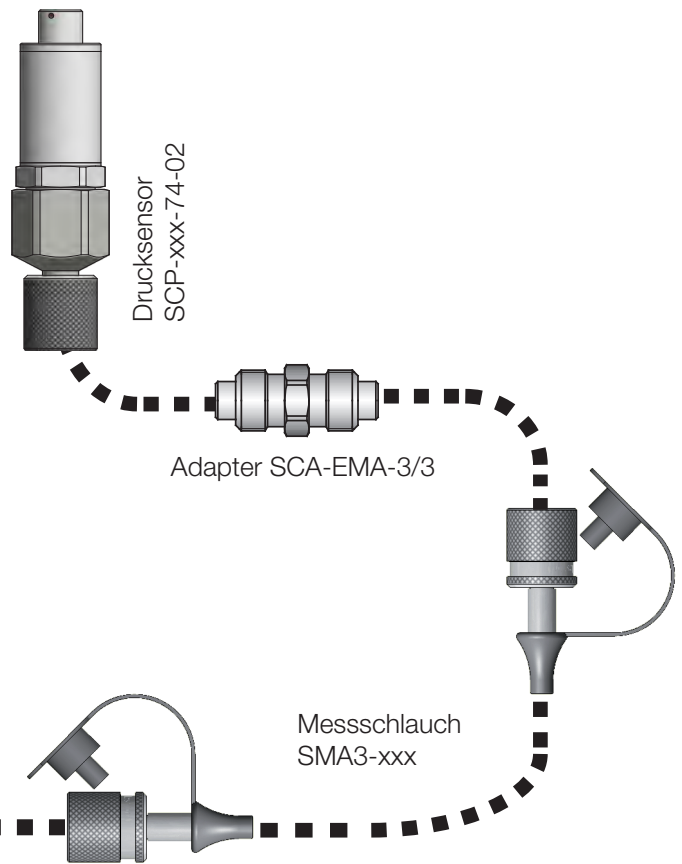
Funktionsbeschreibung



The Parker Service Master CONNECT SCM-600-xx mit Input Modul Analog SCMI-600-01 oder SCMI-600-03



Parker Serviceman Plus SCM-155-0-02



Messanschluss EMA-3/xxx

Druckmessung SCP

Zur Druckmessung stehen verschiedene Messbereiche zur Auswahl. Sowohl für Anwendungen in der Pneumatik als auch zur Messung von Druckspitzen bis 1.000 bar sind Sensoren verfügbar.

7 Druckmessung SCP analog

Technische Daten

Typ	SCP-015	SCP-060	SCP-150	SCP-400	SCP-600	SCP-1000
Messbereich(bar) (psi)	-1...015 -14,5...218	0...060 0...870	0...150 0...2320	0...400 0...5800	0...600 0...8700	0...1000* 0...14500
Überlastdruck Pmax (bar) (psi)	40 464	200 2900	500 7250	800 11600	1000 14500	1000 14500
Berstdruck (bar) (psi)	60 870	1000 14500	2000 29000	2000 29000	2000 29000	2000 29000

*P_N bis 630 bar, für Druckspitzen bis 1.000 bar

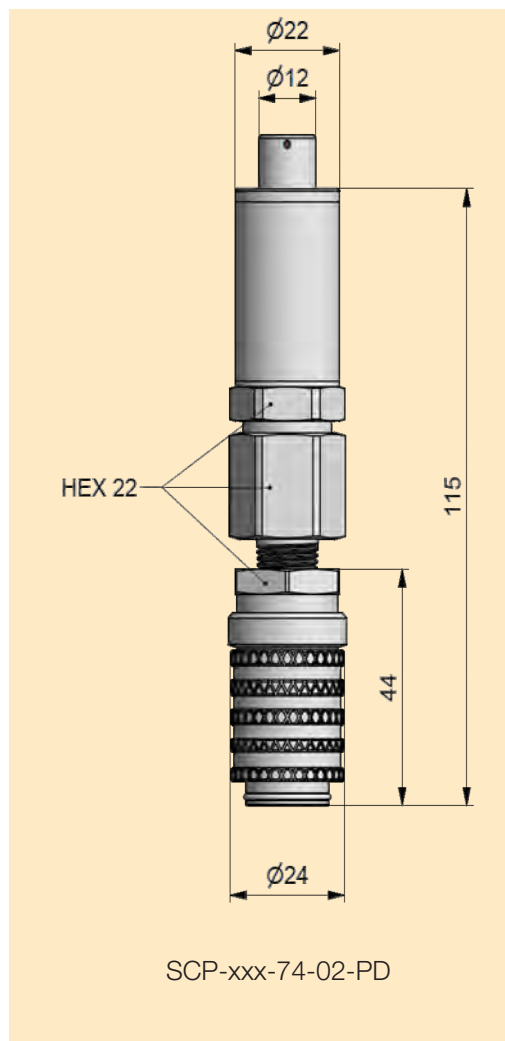
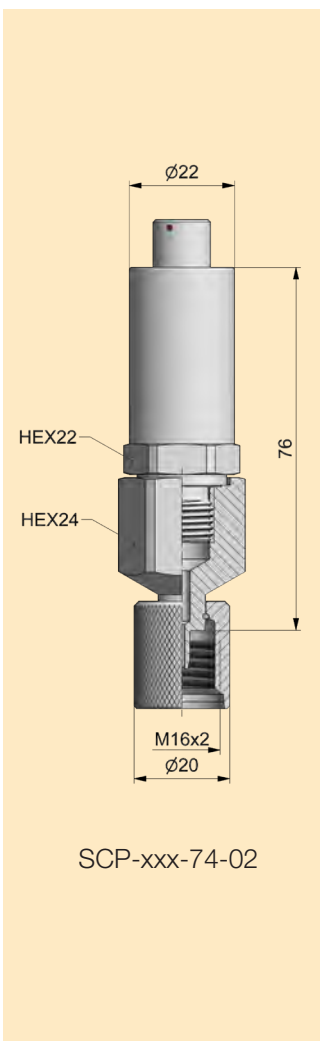
Genauigkeit	
Genauigkeit FS	± 0,5 % + 0,2 %/Jahr
Ansprechzeit	1 ms
Anschlüsse	
Elektrischer Anschluss	5 pin, Steckverbindung
Prozessanschluss	1/4" BSPP
Material	
Gehäuse	Edelstahl
Dichtung	FKM
Gewicht	ca. 200 g
Schutzart	IP54 EN 60529

Umgebungsbedingungen	
Umgebungstemperatur (°C) (°F)	-25...+85 -13...+185
Lagertemperatur (°C) (°F)	-20...+85 -13...+185
Medientemperatur (°C) (°F)	-25...+105 -13...+221
Lastwechsel	100 Mio.
Schockbelastung	50 g/11 ms IEC 60068-2-27
Vibrationen	20 g gemäß IEC 60068-2-6

7 Druckmessung SCP analog

Lieferprogramm und Zubehör

SCP-Drucksensor 1/4" BSPP Außen inkl. Adapter SCA-1/4-EMA-3	Bestellbezeichnung
-1...015 bar/0...060 bar/0...150 bar/0...400 bar/0...600 bar/0...1000 bar	SCP-xxx-74-02
SCP-Drucksensor 1/4" BSPP Außen inkl. Adapter SCA-1/4-PQC	Bestellbezeichnung
-1...015 bar/0...060 bar/0...150 bar/ 0...400 bar/0...600 bar	SCP-xxx-74-02-PD
SCK-Anschlusskabel analog	Bestellbezeichnung
3 m (Stecker 5 pin - Stecker 5 pin)	SCK-102-03-02
5 m (Stecker 5 pin - Stecker 5 pin)	SCK-102-05-02
5 m-Verlängerung (Stecker 5 pin - Buchse 5 pin)	SCK-102-05-12
SCP-Drucksensor mit Kalibrierzeugnis nach ISO 9001	Bestellbezeichnung
SCP-Drucksensor inkl. Adapter SCA-1/4-EMA-3	K-SCP-xxx-74-02
SCP-Drucksensor inkl. PD Adapter	K-SCP-xxx-74-02-PD



Druckmessung SCP CAN

- Geringe Baugröße
- Robuste Edelstahlausführung
- Ansprechzeiten von 1 ms
- Erfassung von Druckspitzen
- Genauigkeit $\pm 0,5\%$
- Schnell-Steck-Schraubverbindung SPEEDCON®
- Sensor-Identifikations-Leuchtring
- Für hohe Leitungslängen geeignet
- Laserverschweißt und beschriftet



Alle Vorteile der analogen SCP-Sensoren vereint mit der zukunftssicheren CAN-Bus-Technologie. Einfache Verdrahtung durch Schnell-Steck-Schraub-Verbindung SPEEDCON®. Plug-&-Play-Funktionalität ohne großen Konfigurationsaufwand.

Alle Drucksensoren werden mit vormontiertem Diagnoseadapter (M16x2) ausgeliefert. Der Anschluss an das Hydrauliksystem erfolgt schnell und sicher. Montagezeiten werden reduziert.

Druckmessung	
-1 ... 004 bar	Pneumatik/Unterdruck
-1 ... 010 bar	Pneumatik/Unterdruck
-1 ... 016 bar	Pneumatik/Unterdruck
0 ... 025 bar	Unterer Druckbereich
0 ... 060 bar	Mittlerer Druckbereich
0 ... 160 bar	Mittlerer Druckbereich
0 ... 250 bar	Mittlerer Druckbereich
0 ... 400 bar	Betriebsdruck Hydraulik
0 ... 600 bar	Hochdruck
0 ... 1000 bar	Hochdruck Spitzenbelastung

SPEEDCON® Eingetragenes Markenzeichen der Firma PHOENIX CONTACT GmbH & Co. KG

8 Druckmessung SCP CAN

Funktionsbeschreibung



The Parker Service Master CONNECT
SCM-600-00 oder SCM-600-0A

Anschlusskabel
SCK-401-xx-4F-4M



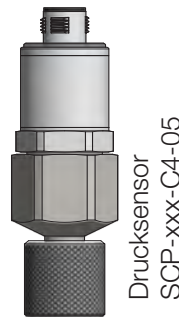
Anschlusskabel
SCK-401-xx-4F-4M



Parker Serviceman
Plus SCM-155-2-05



Abschluss-
widerstand
SCK-401-R



Drucksensor
SCP-xxx-C4-05

Adapter SCA-EMA-3/3

Messschlauch
SMA3-xxx

Messanschluss
EMA-3/xxx

Druckmessung SCP

Zur Druckmessung stehen verschiedene Messbereiche zur Auswahl. Sowohl für Anwendungen in der Pneumatik als auch zur Messung von Druckspitzen bis 1.000 bar sind Sensoren verfügbar.

8 Druckmessung SCP CAN

Technische Daten

Typ	SCP-004	SCP-010	SCP-016	SCP-025	SCP-060
Messbereich (bar) (psi)	-1...004 -14,5...58	-1...010 -14,5...145	-1...016 -14,5...232	0...025 0...363	0...060 0...870
Überlastdruck Pmax (bar) (psi)	20 290	20 290	32 464	50 725	120 1740
Berstdruck (bar) (psi)	100 1450	100 1450	160 2320	250 3625	550 7970
*P _N bis 630 bar, für Druckspitzen bis 1.000 bar					

Typ	SCP-160	SCP-250	SCP-400	SCP-600	SCP-1000
Messbereich (bar) (psi)	0...160 0...2320	0...250 0...3625	0...400 0...5800	0...600 0...8700	0...1000* 0...14500
Überlastdruck Pmax (bar) (psi)	320 4640	500 7250	800 11600	1000 14500	1000 14500
Berstdruck (bar) (psi)	1000 14500	1700 24650	2000 29000	2000 29000	2000 29000
*P _N bis 630 bar, für Druckspitzen bis 1.000 bar					

Genauigkeit	
Genauigkeit FS	± 0,5 % + 0,2 %/Jahr
Ansprechzeit	1 ms
Anschlüsse	
Elektrischer Anschluss	M12, 5 pin
Prozessanschluss	1/4" BSPP
Material	
Gehäuse	Edelstahl
Dichtung	FKM
Gewicht	ca. 195 g
Schutzart	IP67 EN 60529

Umgebungsbedingungen	
Umgebungstemperatur (°C) (°F)	-25...+85 -13...+185
Lagertemperatur (°C) (°F)	-25...+85 -13...+185
Medientemperatur (°C) (°F)	-25...+105 -13...+221
Lastwechsel	100 Mio.
Schockbelastung	50 g/11 ms IEC 60068-2-27
Vibrationen	20 g IEC 60068-2-6

8 Druckmessung SCP CAN

Lieferprogramm und Zubehör

SCP-Drucksensor CAN 1/4" BSPP Außen inkl. Adapter SCA-1/4-EMA-3	Bestellbezeichnung
-1...004 bar/-1...010 bar/-1...016 bar/ 0...025 bar/0...060 bar/0...160 bar/ 0...250 bar/ 0...400 bar/0...600 bar/0...1000 bar	SCP-xxx-C4-05

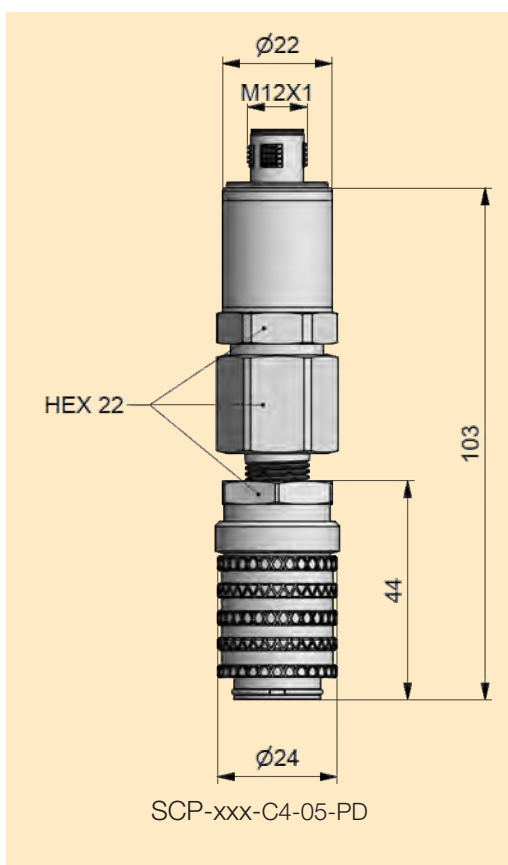
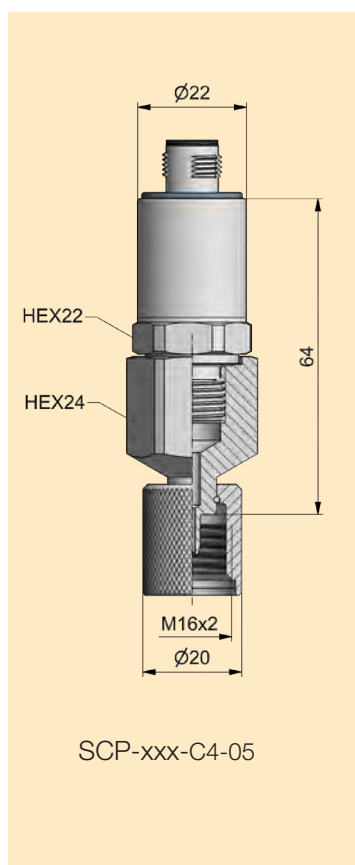
SCP-Drucksensor CAN 1/4" BSPP Außen inkl. Adapter SCA-1/4-PD	Bestellbezeichnung
-1...004 bar/-1...010 bar/-1...016 bar/0...060 bar/0...160 bar/0...400 bar/0...600 bar	SCP-xxx-C4-05-PD

SCK-Anschlusskabel CAN*	Bestellbezeichnung
0,5 m (Stecker 5 pin - Buchse 5 pin)	SCK-401-0.5-4F-4M
2 m (Stecker 5 pin - Buchse 5 pin)	SCK-401-02-4F-4M
5 m (Stecker 5 pin - Buchse 5 pin)	SCK-401-05-4F-4M
10 m (Stecker 5 pin - Buchse 5 pin)	SCK-401-10-4F-4M
20 m (Stecker 5 pin - Buchse 5 pin)	SCK-401-20-4F-4M
Y-Verteiler CAN	SCK-401-Y
Y-Verteiler CAN inkl. 0,3-m-Kabel	SCK-401-0.3-Y
T-Verteiler CAN	SCK-401-T
Abschlusswiderstand** CAN (Buchse 5 pin - Buchse 5 pin)	SCK-401-R

* andere Längen auf Anfrage

** je CAN-Netz wird ein Abschlusswiderstand benötigt

SCP-Drucksensor CAN mit Kalibrierzeugnis nach ISO 9001	Bestellbezeichnung
SCP-Drucksensor CAN inkl. Adapter SCA-1/4-EMA-3	K-SCP-xxx-C4-05
SCP-Drucksensor CAN inkl. PD Adapter	K-SCP-xxx-C4-05-PD



9 Druck-/Temperaturmessung SCPT analog

Druck-/Temperaturmessung SCPT analog

- Robuste Edelstahlausführung
- Ansprechzeiten von 1 ms
- Erfassung von Druckspitzen
- Genauigkeit $\pm 0,5\%$
- Laserverschweißt und beschriftet



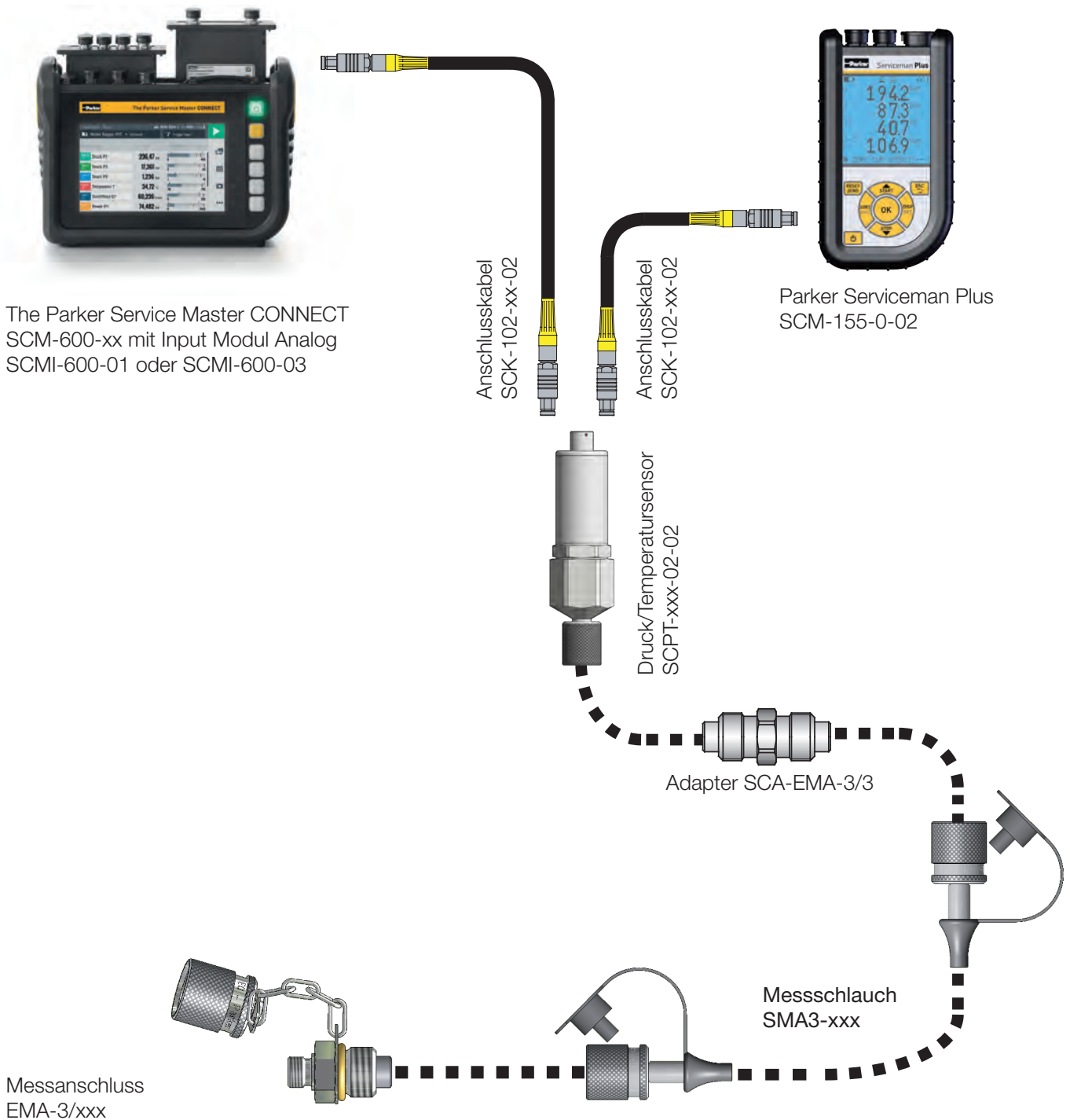
Schnelle Ansprechzeiten garantieren die sichere Erfassung von störenden Druckspitzen im Hydrauliksystem. Die robuste Edelstahlkonstruktion erlaubt eine Vielzahl von Anwendungen z. B. für Kühlwasser oder in Druckluftanlagen.

Alle Drucksensoren werden mit vormontiertem Diagnoseadapter (M16x2) ausgeliefert. Der Anschluss an das Hydrauliksystem erfolgt schnell und sicher. Montagezeiten werden reduziert.

Druckmessung	
-1 ... 015 bar	Pneumatik/Unterdruck
0 ... 060 bar	Mittlerer Druckbereich
0 ... 150 bar	Mittlerer Druckbereich
0 ... 400 bar	Betriebsdruck Hydraulik
0 ... 600 bar	Hochdruck
0 ... 1000 bar	Hochdruck Spitzenbelastung
Temperaturmessung	
-25...+105 °C	Temperatur

9 Druck-/Temperaturmessung SCPT analog

Funktionsbeschreibung



Druck-/Temperaturmessung SCPT

Zur Druckmessung stehen verschiedene Messbereiche zur Auswahl. Sowohl für Anwendungen in der Pneumatik als auch zur Messung von Druckspitzen bis 1.000 bar sind Sensoren verfügbar.

9 Druck-/Temperaturmessung SCPT analog

Technische Daten

Typ	SCPT-015	SCPT-060	SCPT-150	SCPT-400	SCPT-600	SCPT-1000
Messbereich (bar)	-1...015	0...060	0...150	0...400	0...600	0...1000*
(psi)	-14,5...217	0...870	0...2320	0...5800	0...8700	0...14500
Überlastdruck Pmax (bar)	32	120	320	800	1000	1000
(psi)	464	1740	4640	11600	14500	14500
Berstdruck (bar)	180	550	1000	1200	2000	2000
(psi)	2610	7970	14500	17400	29000	29000
Temperaturmessbereich (°C)	-25...+105	-25...+105	-25...+105	-25...+105	-25...+105	-25...+105
(°F)	-13...+221	-13...+221	-13...+221	-13...+221	-13...+221	-13...+221
Genauigkeit ± 3 K						

*P_N bis 630 bar, für Druckspitzen bis 1.000 bar

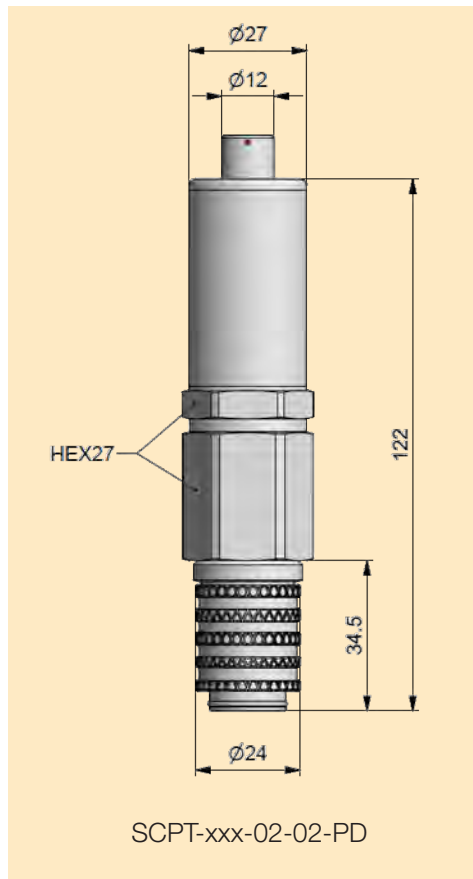
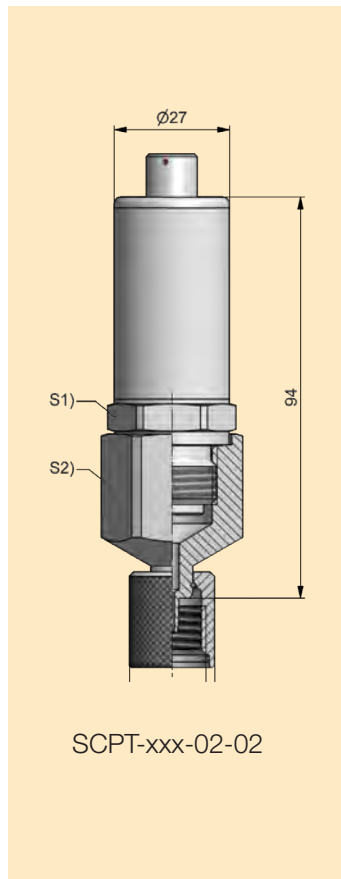
Genauigkeit	
Genauigkeit FS	max. ±0,5 % + 0,2 %/Jahr
Ansprechzeit	1 ms
Anschlüsse	
Elektrischer Anschluss	5 pin, Steckverbindung
Prozessanschluss	1/2" BSPP
Material	
Gehäuse	Edelstahl
Dichtung	FKM
Gewicht	ca. 275 g
Schutzart	IP54 EN 60529

Umgebungsbedingungen	
Umgebungstemperatur (°C)	-25...+85
(°F)	-13...+185
Lagertemperatur (°C)	-25...+85
(°F)	-13...+185
Medientemperatur (°C)	-25...+105
(°F)	-13...+221
Lastwechsel	100 Mio.
Schockbelastung	50 g/11 ms IEC 60068-2-27
Vibrationen	20 g IEC 60068-2-6

9 Druck-/Temperaturmessung SCPT analog

Lieferprogramm und Zubehör

SCPT-Druck/Temperatursensor 1/2" BSPP Außen inkl. Adapter SCA-1/2-EMA-3	Bestellbezeichnung
-1...015 bar/0...060 bar/0...150 bar/0...400 bar/0...600 bar/0...1000 bar	SCPT-xxx-02-02
SCPT-Druck/Temperatursensor 1/2" BSPP Außen inkl. Adapter SCA-1/2-PD	Bestellbezeichnung
-1...015 bar/0...060 bar/0...150 bar/0...400 bar/0...600 bar	SCPT-xxx-02-02-PD
SCK-Anschlusskabel analog	Bestellbezeichnung
3 m (Stecker 5 pin - Stecker 5 pin)	SCK-102-03-02
5 m (Stecker 5 pin - Stecker 5 pin)	SCK-102-05-02
5-m-Verlängerungskabel (Stecker 5 pin - Buchse 5 pin)	SCK-102-05-12
SCPT-Druck/Temperatursensor mit Kalibrierzeugnis nach ISO 9001	Bestellbezeichnung
SCPT-Druck-/Temperatursensor inkl. Adapter SCA-1/2-EMA-3	K-SCPT-xxx-02-02
SCPT-Druck-/Temperatursensor inkl. PD Adapter	K-SCPT-xxx-02-02-PD



10 Druck-/Temperaturmessung SCPT CAN

Druck-/Temperaturmessung SCPT CAN

- Robuste Edelstahlausführung
- Ansprechzeiten von 1 ms
- Erfassung von Druckspitzen
- Zukunftssichere CAN-Bus-Technologie
- Einfache Verdrahtung mit SPEEDCON®
- Sensor-Identifikations-Leuchtring
- Für hohe Leitungslängen geeignet
- Genauigkeit $\pm 0,5\%$
- Laserverschweißt und beschriftet



Alle Vorteile der analogen SCPT-Sensoren vereint mit der zukunftsicheren CAN-Bus-Technologie. Einfache Verdrahtung durch Schnell-Steck-Schraub-Verbindung SPEEDCON®. Plug-&-Play-Funktionalität ohne großen Konfigurationsaufwand.

Alle Drucksensoren werden mit vormontiertem Diagnoseadapter (M16x2) ausgeliefert. Der Anschluss an das Hydrauliksystem erfolgt schnell und sicher. Montagezeiten werden reduziert.

Druckmessung	
-1 ... 016 bar	Pneumatik/Unterdruck
0 ... 060 bar	Mittlerer Druckbereich
0 ... 160 bar	Mittlerer Druckbereich
0 ... 400 bar	Betriebsdruck Hydraulik
0 ... 600 bar	Hochdruck
0 ... 1000 bar	Hochdruck Spitzenbelastung
Temperaturmessung	
-25...+105 °C	Temperatur

SPEEDCON® Eingetragenes Markenzeichen der Firma PHOENIX CONTACT GmbH & Co. KG

10 Druck-/Temperaturmessung SCPT CAN

Technische Daten

Typ	SCPT-016	SCPT-060	SCPT-160	SCPT-400	SCPT-600	SCPT-1000
Messbereich (bar)	-1...016	0...060	0...160	0...400	0...600	0...1000*
(psi)	-14,5...232	0...870	0...2320	0...5800	0...8700	0...145000
Überlastdruck P _{max} (bar)	32	120	320	800	1000	1000
(psi)	464	1740	4640	11600	14500	14500
Berstdruck (bar)	180	550	1000	1700	2000	2000
(psi)	2610	7970	14500	17400	29000	29000
Temperaturmessbereich (°C)	-25...+105	-25...+105	-25...+105	-25...+105	-25...+105	-25...+105
(°F)	-13...+221	13...+221	13...+221	13...+221	13...+221	13...+221
Genauigkeit ± 3 K						

*P_N bis 630 bar, für Druckspitzen bis 1000 bar

Genauigkeit		Umgebungsbedingungen	
Genauigkeit	± 0,5 % + 0,2 %/Jahr	Umgebungstemperatur (°C)	-25...+85
Ansprechzeit	1 ms	(°F)	13...+185
Anschlüsse		Lagertemperatur (°C)	-25...+85
Elektrischer Anschluss	5 pin, M12x1, Stecker	(°F)	13...+185
Prozessanschluss	1/2" BSPP	Medientemperatur (°C)	-25...+105
Material		(°F)	13...+221
Gehäuse	Edelstahl	Lastwechsel	100 Mio.
Dichtung	FKM	Schockbelastung	50 g/11 ms IEC 60068-2-27
Gewicht	270 g	Vibration	20 g IEC 60068-2-6
Schutzart	IP67 EN 60529		

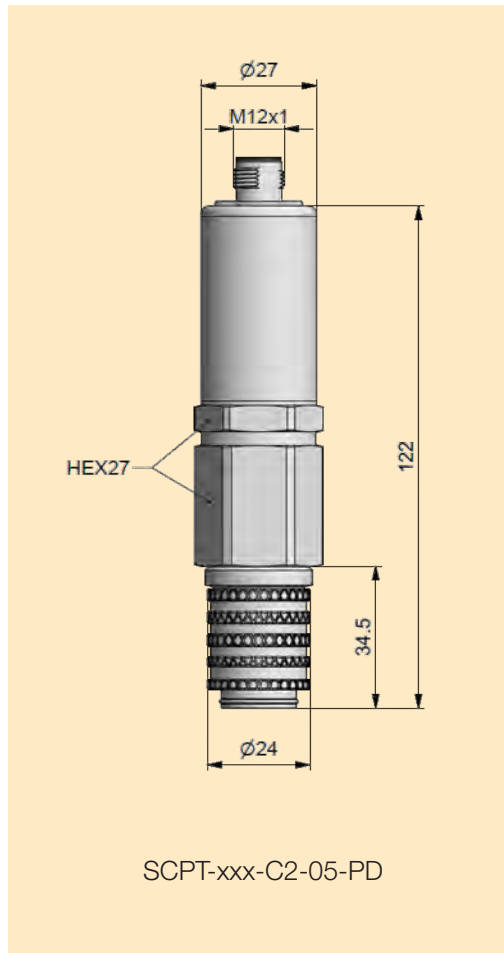
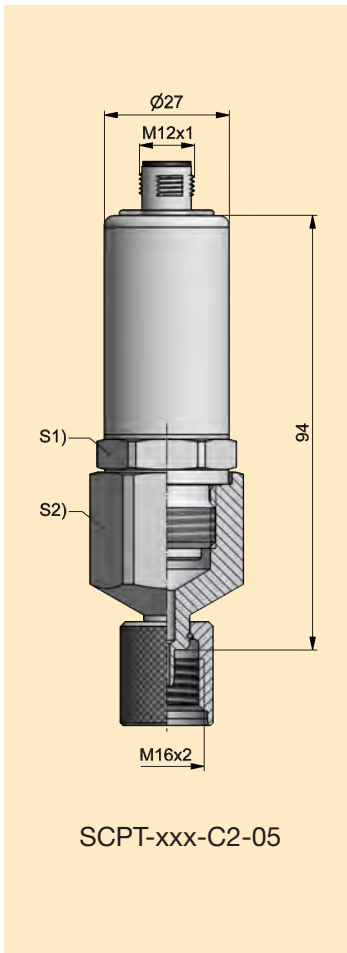
10 Druck-/Temperaturmessung SCPT CAN

Lieferprogramm und Zubehör

SCPT-Druck/Temperatursensor CAN 1/2" BSPP Außen inkl. Adapter SCA-1/2-EMA-3	Bestellbezeichnung
-1...016 bar/0...060 bar/0...160 bar/0...400 bar/0...600 bar/0...1000 bar	SCPT-xxx-C2-05
SCPT-Druck/Temperatursensor CAN 1/2" BSPP Außen inkl. Adapter SCA-1/2-PD	Bestellbezeichnung
-1...016 bar/0...060 bar/0...160 bar/0...400 bar/0...600 bar	SCPT-xxx-C2-05-PD
SCK-Anschlusskabel CAN*	Bestellbezeichnung
0,5 m (Stecker 5 pin - Buchse 5 pin)	SCK-401-0.5-4F-4M
2 m (Stecker 5 pin - Buchse 5 pin)	SCK-401-02-4F-4M
5 m (Stecker 5 pin - Buchse 5 pin)	SCK-401-05-4F-4M
10 m (Stecker 5 pin - Buchse 5 pin)	SCK-401-10-4F-4M
20 m (Stecker 5 pin - Buchse 5 pin)	SCK-401-20-4F-4M
Y-Verteiler CAN	SCK-401-Y
Y-Verteiler CAN inkl. 0,3-m-Kabel	SCK-401-0.3-Y
T-Verteiler CAN	SCK-401-T
Abschlusswiderstand** CAN (Buchse 5 pin - Buchse 5 pin)	SCK-401-R
* andere Längen auf Anfrage	
** je CAN-Netz wird ein Abschlusswiderstand benötigt	
SCPT-Druck/Temperatursensor CAN mit Kalibrierzeugnis nach ISO 9001	Bestellbezeichnung
SCPT-Druck-/Temperatursensor CAN inkl. Adapter SCA-1/2-EMA-3	K-SCPT-xxx-C2-05
SCPT-Druck-/Temperatursensor CAN inkl. PD Adapter	K-SCPT-xxx-C2-05-PD

10 Druck-/Temperaturmessung SCPT CAN

Maßzeichnungen



11 Temperaturmessung SCT analog

Temperaturmessung SCT analog

- Hochdruckfeste Temperaturfühler
- Messung von Temperaturen bis 1.000 °C
- Flexibler Einsatz
- Einschraub- oder Stabfühler



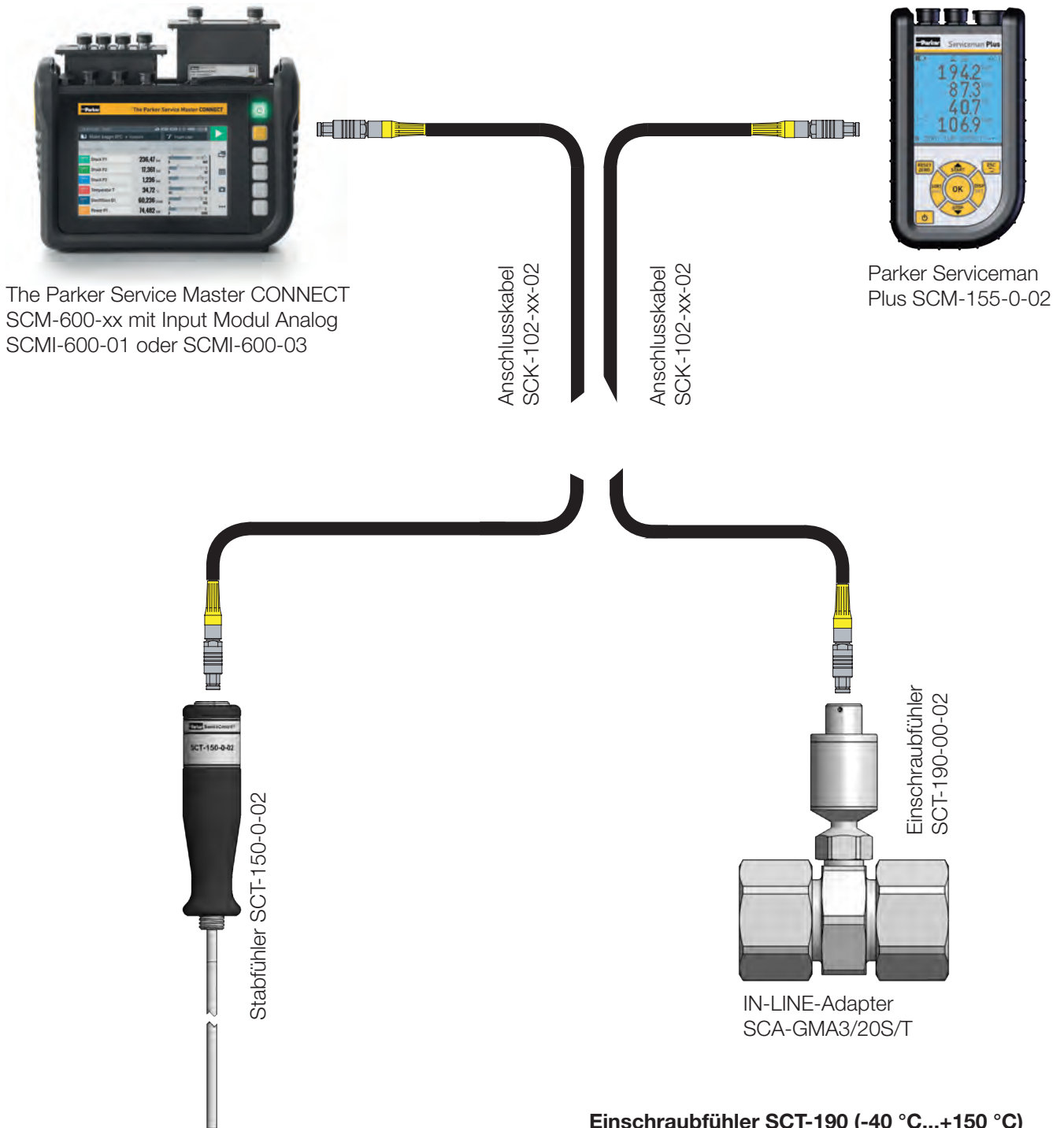
Temperaturmessungen in der Hydraulik dienen der Fehlersuche und Vermeidung von Beschädigungen infolge zu hoher Temperaturen an kritischen Bauteilen wie Pumpen oder Proportionalventilen.

Um eine präzise Temperaturmessung durchzuführen, wird die Temperatur direkt in der Rohr- oder Schlauchleitung gemessen.

Die Einschraubfühler der Baureihe SCT-190 können auch in den Durchflussmessturbinen SCFT-xxx-02-02 zur Temperaturmessung eingesetzt werden.

11 Temperaturmessung SCT analog

Funktionsbeschreibung



The Parker Service Master CONNECT
SCM-600-xx mit Input Modul Analog
SCMI-600-01 oder SCMI-600-03

Parker Serviceman
Plus SCM-155-0-02

Anschlusskabel
SCK-102-xx-02

Anschlusskabel
SCK-102-xx-02

Stabfühler
SCT-150-0-02

Einschraubfühler
SCT-190-00-02

IN-LINE-Adapter
SCA-GMA3/20S/T

Stabfühler SCT-150 (-25 °C...+125 °C)

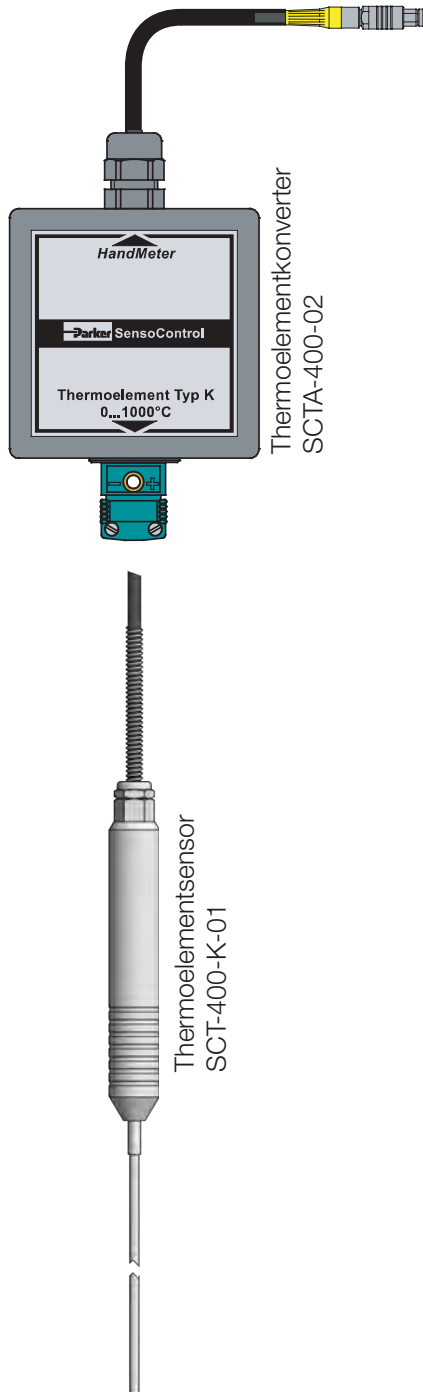
Mit dem Stabfühler SCT-150-0-02 werden Temperaturen in Tanks und Behältern gemessen.

Einschraubfühler SCT-190 (-40 °C...+150 °C)

Der Einschraubfühler SCT-190-xx-02 kann bis zu einem Systemdruck von 630 bar an die Hydraulik adaptiert werden. Der Einschraubzapfen ist kompatibel zu den Messanschlüssen der Reihe GMA3/20 und zur Durchflussmessturbinen SCFT-xxx-02-02 und zum Hydrauliktester SCLV-xxx-02-02.

11 Temperaturmessung SCT analog

Funktionsbeschreibung



The Parker Service Master CONNECT
SCM-600-xx mit Input Modul Analog SCMI-600-01
oder SCMI-600-03

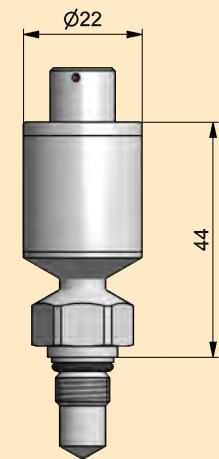
Thermoelementsensor SCT-400-K-01 mit Thermoelementkonverter SCTA-400-02

Zur Messung von Abgastemperaturen an Dieselmotoren bis zu 1.000 °C werden hochtemperaturfeste Thermoelementsensoren verwendet.

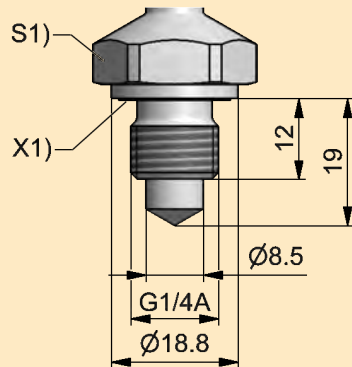
Der Thermoelementkonverter SCTA-400-02 ist kompatibel zu allen Thermoelementsensoren des Typs K.

11 Temperaturmessung SCT analog

Technische Daten

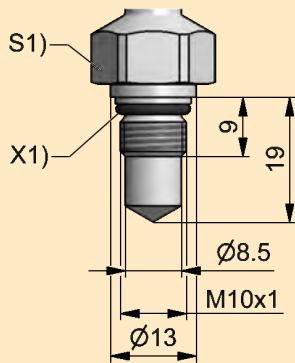


Einschraubfühler



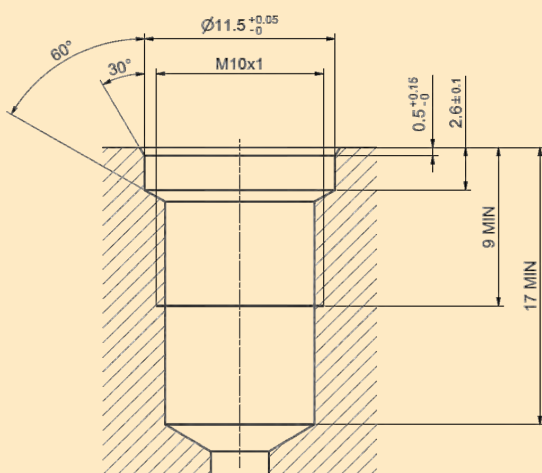
SCT-190-04-02

G1/4"-Anschluss
S1) = SW22
X1) = ED-Dichtung 14x1,5

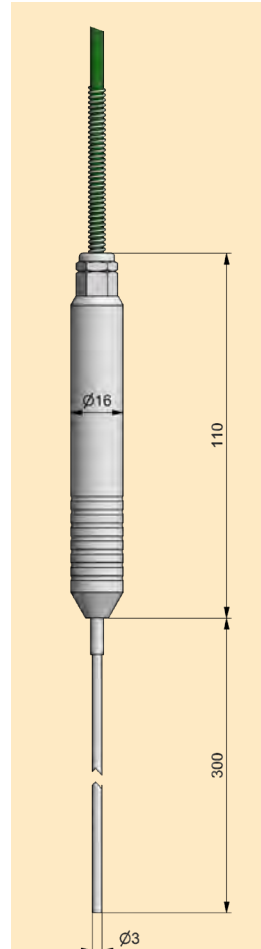


SCT-190-00-02

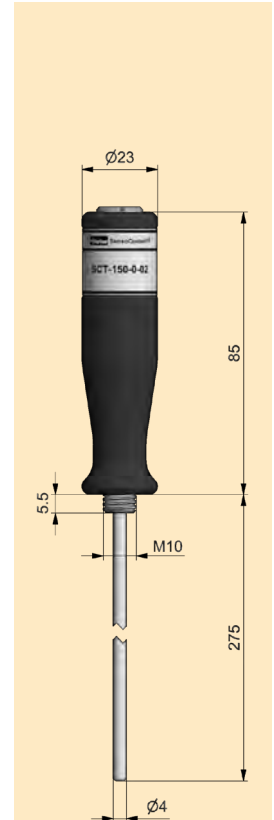
M10x1-Anschluss
S1) = SW17
X1) = O-Ring 7.65x1.78



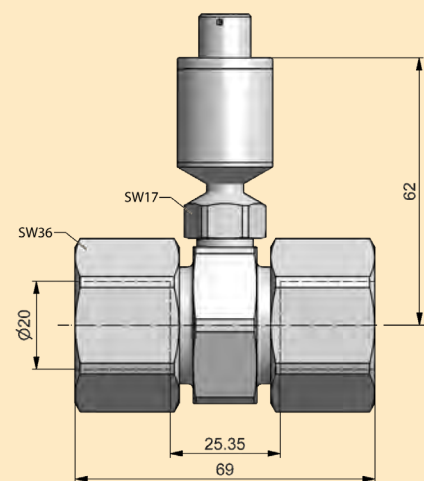
Port M10X1



Thermoelement-
sensor
SCT-400-K-01

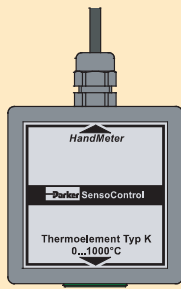


Stabfühler
SCT-150-0-02



Einschraubfühler
SCT-190-00-02
mit IN-LINE-Adapter SCA-GMA3/20S/T

11 Temperaturmessung SCT analog



Thermoelementkonverter
SCTA-400-02

Typ	SCT-190-04-02	SCT-190-00-02	SCT-150-0-02	SCT-400-K-01	SCTA-400-02
Messbereich (°C)	-40...+150	-40...+150	-25...+125	0...+1000	0...+1000
(°F)	-40...+302	-40...+302	-13...+257	0...+1832	0...+1832
Genauigkeit	± 1,0% FS*	± 1,0% FS*	±1,5 K	±1,5 K	±1,0 % FS*
Ansprechzeit	$T_{50} \leq 4s, T_{90} \leq 14s$	$T_{50} \leq 4s, T_{90} \leq 12s$	$T_{90} \leq 9,1s$	$T_{90} \leq 5s$	-
Prozess- anschluss	G1/4"	M10x1	-	-	-
Material					
Gehäuse	Edelstahl	Edelstahl	Stab: Edelstahl Handgriff: Delrin	Edelstahl mit 2-m-Festkabel	ABS mit 30-cm-Fest- kabel
Dichtung	FKM**	FKM**	-	-	-
Gewicht (g)	70	55	120	150	-
Medienberüh- rende Teile	Edelstahl	Edelstahl	Edelstahl	Edelstahl	-
Umgebungsbedingungen					
Umgebungs- temperatur (°C)	-40...+85	-40...+85	-25...+85	-20...+150	0...+50
(°F)	@ $T_{Mess} \leq 85$ -40...+185	@ $T_{Mess} \leq 85$ -40...+185	-13...185	-4...302	+32...122
	@ $T_{Mess} \leq 185$	@ $T_{Mess} \leq 185$			
Lagertemperatur (°C)	-40...+85	-40...+85	-25...+80	-20...+80	-25...+60
(°F)	-40...+185	-40...+185	-13...+176	-13...+176	+32...+140
Betriebsdruck (bar)	630	630	-	-	-
(psi)	9100	9100			
Überlastdruck (bar)	800	800	-	-	-
(psi)	11600	11600			
Berstdruck (bar)	2000	2000	-	-	-
(psi)	29000	29000			
* FS = FullScale (Messbereichsendwert)					
** für Temperaturen -25...+150 °C, andere Materialien auf Anfrage					

11 Temperaturmessung SCT analog

Lieferprogramm und Zubehör

SCT-Temperatur Sensoren	Bestellbezeichnung
Einschraubfühler (M10x1)	SCT-190-00-02
Einschraubfühler (G1/4" BSPP Außen)	SCT-190-04-02
Stabfühler	SCT-150-0-02
IN-LINE-Adapter Rohrmontage (M10x1)	SCA-GMA3/20S/T

SCT-Temperatur Sensor ($T_{max} = 1.000\text{ °C}$)	Bestellbezeichnung
Thermoelementkonverter	SCTA-400-02
Thermoelementsensor	SCT-400-K-01

SCK-Anschlusskabel analog	Bestellbezeichnung
3 m (Stecker 5 pin - Stecker 5 pin)	SCK-102-03-02
5 m (Stecker 5 pin - Stecker 5 pin)	SCK-102-05-02
5-m-Verlängerungskabel (Stecker 5 pin - Buchse 5 pin)	SCK-102-05-12

SCT-Temperatur Sensoren mit Kalibrierzeugnis nach ISO 9001*	Bestellbezeichnung
Einschraubfühler (M10x1)	K-SCT-190-00-02
Einschraubfühler (G1/4" BSPP Außen)	K-SCT-190-04-02
Stabfühler	K-SCT-150-0-02

* kalibrierter Bereich -25...+100 °C

12 Temperaturmessung SCT CAN

Temperaturmessung SCT CAN

- Hochdruckfeste Temperaturfühler zur Messung in der Hydraulik
- Messung von Temperaturen bis 150 °C
- Flexibler Einsatz
- Einschraubfühler
- Sensor-Identifikations-Leuchtring
- Genauigkeit $\pm 0,66\%$
- Schnell-Steck-Schraubverbindung SPEEDCON®
- Für hohe Leitungslängen geeignet
- Laserverschweißt und beschriftet



Temperaturmessungen in der Hydraulik dienen der Fehlersuche und Vermeidung von Beschädigungen infolge zu hoher Temperaturen an kritischen Bauteilen wie Pumpen oder Proportionalventilen.

Um eine präzise Temperaturmessung durchzuführen wird die Temperatur direkt in der Rohr- oder Schlauchleitung gemessen.

Die Einschraubfühler der Baureihe SCT-190 können auch in den Durchflussmessturbinen SCFT zur Temperaturmessung eingesetzt werden.

12 Temperaturmessung SCT CAN

Funktionsbeschreibung



The Parker Service Master CONNECT
SCM-600-00 oder SCM-600-0A

Anschlusskabel
SCK-401-xx-4F-4M



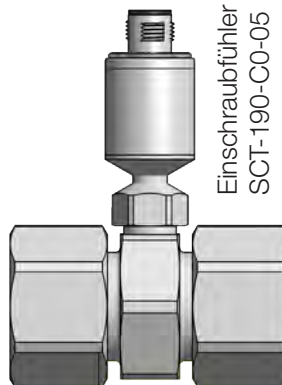
Anschlusskabel
SCK-401-xx-4F-4M



Parker Serviceman
Plus SCM-155-2-05



Abschluss-
widerstand
SCK-401-R



Einschraubfühler
SCT-190-C0-05

IN-LINE-Adapter
SCA-GMA3/20S/T

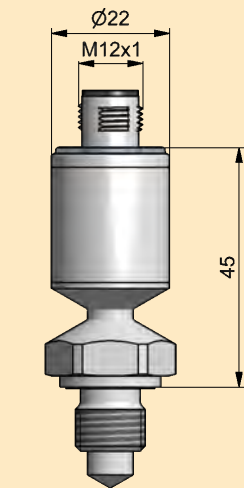
Einschraubfühler SCT-190 (-40 °C...+150 °C)

Der Einschraubfühler SCT-190-Cx-05 kann bis zu einem Systemdruck von 630 bar an die Hydraulik adaptiert werden.

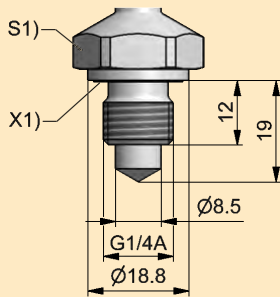
Der Einschraubzapfen ist kompatibel zu den Messanschlüssen der Reihe GMA3/20 und zur Durchflussmessturbine SCFTT-xxx und zum Hydrauliktester SCLVT-xxx.

12 Temperaturmessung SCT CAN

Technische Daten

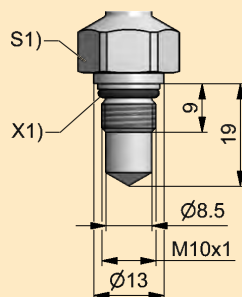


Einschraubfühler



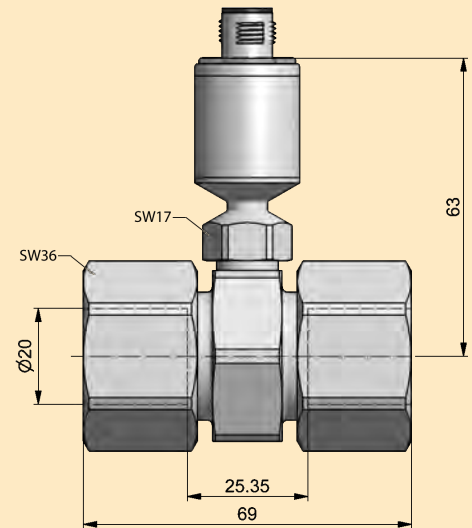
SCT-190-C4-05

G1/4"-Anschluss
S1) = SW22
X1) = ED-Dichtung 14x1,5

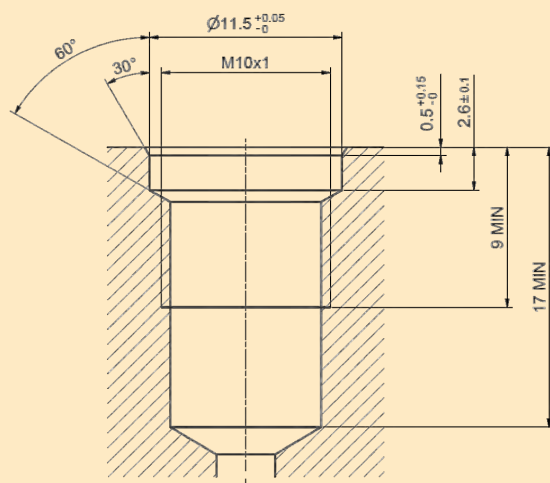


SCT-190-C0-05

M10x1-Anschluss
S1) = SW17
X1) = O-Ring 7,65x1.78



Einschraubfühler
SCT-190-C0-05
mit IN-LINE-Adapter
SCA-GMA3/20S/T



Port M10X1

12 Temperaturmessung SCT CAN

Typ	SCT-190-C0-05	SCT-190-C4-05
Messbereich (°C)	-40 ... +150	-40 ... +150
(°F)	-40 ... +302	-40 ... +302
Genauigkeit	± 0,66% FS	± 0,66% FS
Ansprechzeit	$T_{50} \leq 4s, T_{90} \leq 12s$	$T_{50} \leq 4s, T_{90} \leq 12s$
Umgebungstemperatur (°C)	-40...+85 @ $T_{Mess} \leq 85 \text{ °C}$ -40 ... +70 @ $T_{Mess} > 85 \text{ °C}$	-40...+85 @ $T_{Mess} \leq 85 \text{ °C}$ -40 ... +70 @ $T_{Mess} > 85 \text{ °C}$
(°F)	-40...+185 @ $T_{Mess} \leq 185 \text{ °F}$ -40 ... +158 @ $T_{Mess} > 185 \text{ °F}$	-40...+185 @ $T_{Mess} \leq 185 \text{ °F}$ -40 ... +158 @ $T_{Mess} > 185 \text{ °F}$
Lagertemperatur (°C)	-40...+85	40...+85
(°F)	-40...+185	-40...+185
Betriebsdruck (bar)	630	630
(psi)	9100	9100
Überlastdruck (bar)	800	800
(psi)	11600	11600
Berstdruck (bar)	2000	2000
(psi)	29000	29000
Gehäuse	Edelstahl	Edelstahl
Dichtung	FKM**	FKM**
Gewicht (g)	55	70
Medienberührende Teile	Edelstahl	Edelstahl

* FS = FullScale (Messbereichsendwert)
** für Temperaturen -25...+150 °C, andere Materialien auf Anfrage

Lieferprogramm und Zubehör

SCT-Temperatur Sensoren CAN	Bestellbezeichnung
Einschraubfühler (M10x1)	SCT-190-C0-05
Einschraubfühler (G1/4" BSP Außen)	SCT-190-C4-05
IN-LINE-Adapter Rohrmontage (M10x1)	SCA-GMA3/20S/T

SCK-Anschlusskabel CAN*	Bestellbezeichnung
0,5 m (Stecker 5 pin - Buchse 5 pin)	SCK-401-0.5-4F-4M
2 m (Stecker 5 pin - Buchse 5 pin)	SCK-401-02-4F-4M
5 m (Stecker 5 pin - Buchse 5 pin)	SCK-401-05-4F-4M
10 m (Stecker 5 pin - Buchse 5 pin)	SCK-401-10-4F-4M
20 m (Stecker 5 pin - Buchse 5 pin)	SCK-401-20-4F-4M
Y-Verteiler CAN	SCK-401-Y
Y-Verteiler CAN inkl. 0,3-m-Kabel	SCK-401-0.3-Y
T-Verteiler CAN	SCK-401-T
Abschlusswiderstand** CAN (Buchse 5 pin - Buchse 5 pin)	SCK-401-R

* andere Längen auf Anfrage
** je CAN-Netz wird ein Abschlusswiderstand benötigt

SCT-Temperatur Sensoren CAN mit Kalibrierzeugnis nach ISO 9001*	Bestellbezeichnung
Einschraubfühler (M10x1)	K-SCT-190-C0-05
Einschraubfühler (G1/4" BSP Außen)	K-SCT-190-C4-05

* kalibrierter Bereich -25...+100 °C

13 Drehzahlmessung SCRPM analog

Drehzahlmessung SCRPM analog

- Auch für berührungslose Drehzahlmessung
- Messung von Drehzahlen bis 10.000 RPM
- Mit Festkabel 3 m



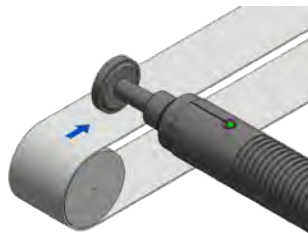
Drehzahlabhängige Leistungsdaten, wie z. B. die Fördermenge von geregelten Pumpen, lassen sich idealerweise in Kombination mit einer Druck- und Volumenstrommessung eines hydraulischen Antriebes ermitteln.

Die berührungslose Drehzahlmessung (optoelektronisches Prinzip) ist schnell und einfach durchzuführen.

Die Drehzahl wird z. B. an einer Antriebswelle erfasst und im Messgerät angezeigt. Einstellungen und Justierungen entfallen.



Rotierende Welle: Berührungslose Drehzahlmessung.



Berührende Drehzahlmessung mit Kontaktadapter.



Stirnseitige Drehzahlmessung mit Kontaktadapter.

Zur exakten Erfassung des optoelektronischen Signals sind die beigefügten Reflexionsstreifen zu verwenden.

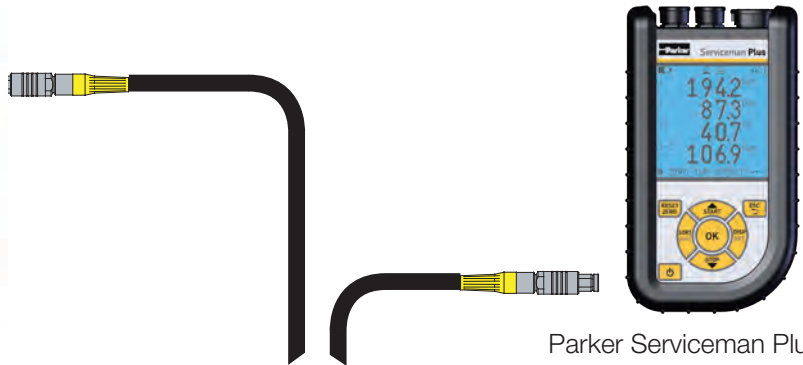
An einer Welle oder Antriebseinheit wird die zu erfassende Drehzahl direkt mit dem Kontaktadapter gemessen.

13 Drehzahlmessung SCRPM analog

Funktionsbeschreibung



The Parker Service Master CONNECT
SCM-600-xx mit Input Modul Analog SCMI-600-01
oder SCMI-600-03



Parker Serviceman Plus
SCM-155-0-02



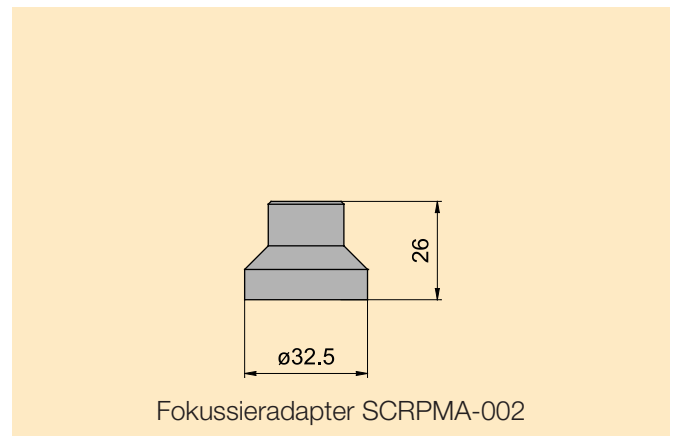
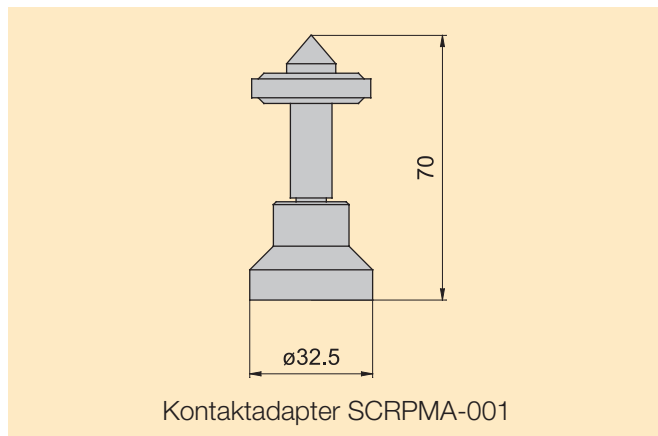
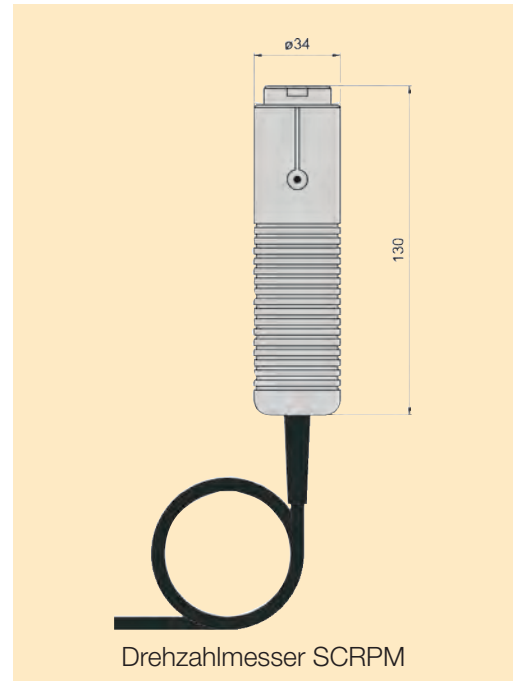
Drehzahlmesser SCRPM-220

Sensoren

13 Drehzahlmessung SCRPM analog

Technische Daten

Eingang	
Messabstand	25...500 mm
Messwinkel	± 45°
Messart	optisch, rote LED
Ausgang	
Messbereich	20...10.000 RPM
Genauigkeit	< 0,5 % FS*
Auflösung	± 5 RPM
Elektrischer Anschluss an Handmessgerät	
Festkabel 3 m**	5 pin push-pull
Allgemeines	
Werkstoff	ABS
Abmessung	Ø 34 mm/L = 130 mm
Gewicht	230 g
Umgebungstemperatur	0...70 °C
* FS = FullScale (Messbereichsendwert)	
** Kabel darf nicht verlängert werden	



13 Drehzahlmessung SCRPM analog

Lieferprogramm und Zubehör

SCRPM-Drehzahlmesser	Bestellbezeichnung
20...10.000 RPM (inkl. 3 x Reflexstreifen 2,5 x 7,5 cm)	SCRPM-220

SCRPM-Zubehör	Bestellbezeichnung
Kontaktadapter	SCRPMA-001
Fokussieradapter	SCRPMA-002
Reflexionsstreifen (Ersatz 1,5 x 60 cm)	SCRPMA-010

SCRPM-Drehzahlmesser mit Kalibrierzeugnis nach ISO 9001	Bestellbezeichnung
20...10.000 RPM	K-SCRPM-220

14 Durchflussmessturbinen SCFT analog

Durchflussmessturbinen SCFT analog

- 6 Messbereiche bis 750 l/min
- Einfache Montage
- Kleiner Durchflusswiderstand
- Eingebaute Druck- und Temperaturmessanschlüsse
- Geeignet für Reverse-Betrieb



Durchflussmessung mit kleinem Durchflusswiderstand. Kombinierte p-, T- und Q-Messung mit zusätzlichen Sensoren möglich.

Funktion

Ein Turbinenrad wird durch den Ölstrom angetrieben und in Drehung versetzt. Die erzeugten Frequenzen werden durch eine digitale Elektronik aufbereitet. Die Einflüsse von störenden Strömungseffekten werden kompensiert.

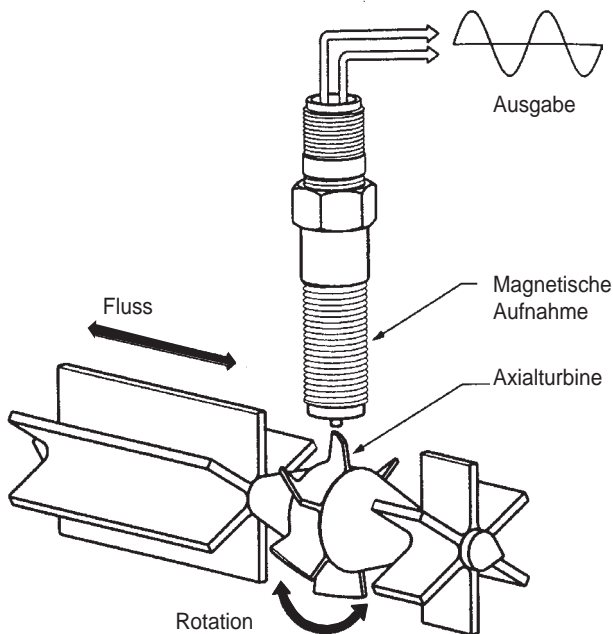
Durch den geringen Durchflusswiderstand Q_R wird der Hydraulikkreislauf verlustarm betrieben.

Zur Druckmessung ist die Durchflussmessturbinen mit einer EMA-3-Schnellkupplung ausgerüstet.

Öltemperaturen können direkt im Ölstrom der Durchflussmessturbinen gemessen werden. Somit sind alle wichtigen Messgrößen an einem Einbauort vorhanden.

Anwendungen

- mobile Diagnose
- p-Q-Messung
- Hydrauliktest durch Druckbelastungsventil

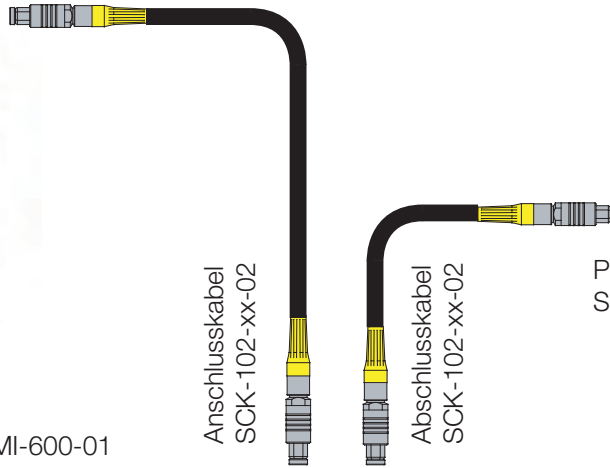


14 Durchflussmessturbinen SCFT analog

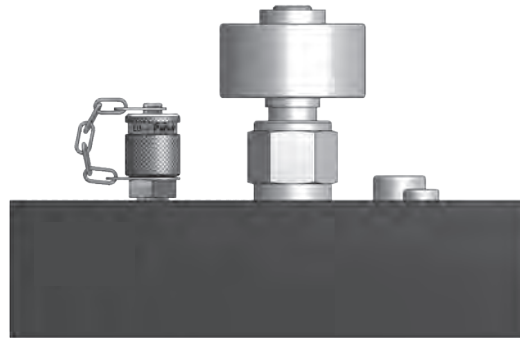
Funktionsbeschreibung



The Parker Service Master CONNECT
SCM-600-xx mit Input Modul Analog SCMI-600-01
oder SCMI-600-03



Parker Serviceman Plus
SCM-155-0-02



Durchflussmessturbinen SCFT-xxx-0x-02

14 Durchflussmessturbinen SCFT analog

Technische Daten

Typ	SCFT-015	SCFT-060	SCFT-150	SCFT-300	SCFT-600	SCFT-750
Messbereich Q_N (l/min) (US Gal/min)	1...15 0,25...4	3...60 0,8...16	5...150 1,3...40	8...300 2...80	15...600 4...160	20...750 5...200
Genauigkeit (\pm %) @ 21cSt.	1,0 FS	1,0 IR*	1,0 IR*	1,0 IR*	1,0 IR*	1,0 IR*
Betriebsdruck P_N (bar) (psi)	350 5070	350 5070	350 5070	350 5070	290 4200	400 5800
Anschluss (A-B) SCFT-xxx-02-02 SCFT-xxx-0U-02	1/2" BSPP 3/4"-16UNF	3/4" BSPP 1-1/16"-12UNF	3/4" BSPP 1-1/16"-12UNF	1" BSPP 1-5/16"-12UNF	1-1/4" BSPP 1-5/8"-12UNF	1-7/8" UNF -
Druckabfall ΔP_{max} @ FS* (bar) (psi)	1,5 21,8	1,5 21,8	1,5 21,8	4 58	5 72,5	5 72,5
Gewicht (g)	700	1600	1600	1700	2700	5000

FS = FullScale (Messbereichsendwert)

IR = Indicated Reading (angezeigter Messwert)

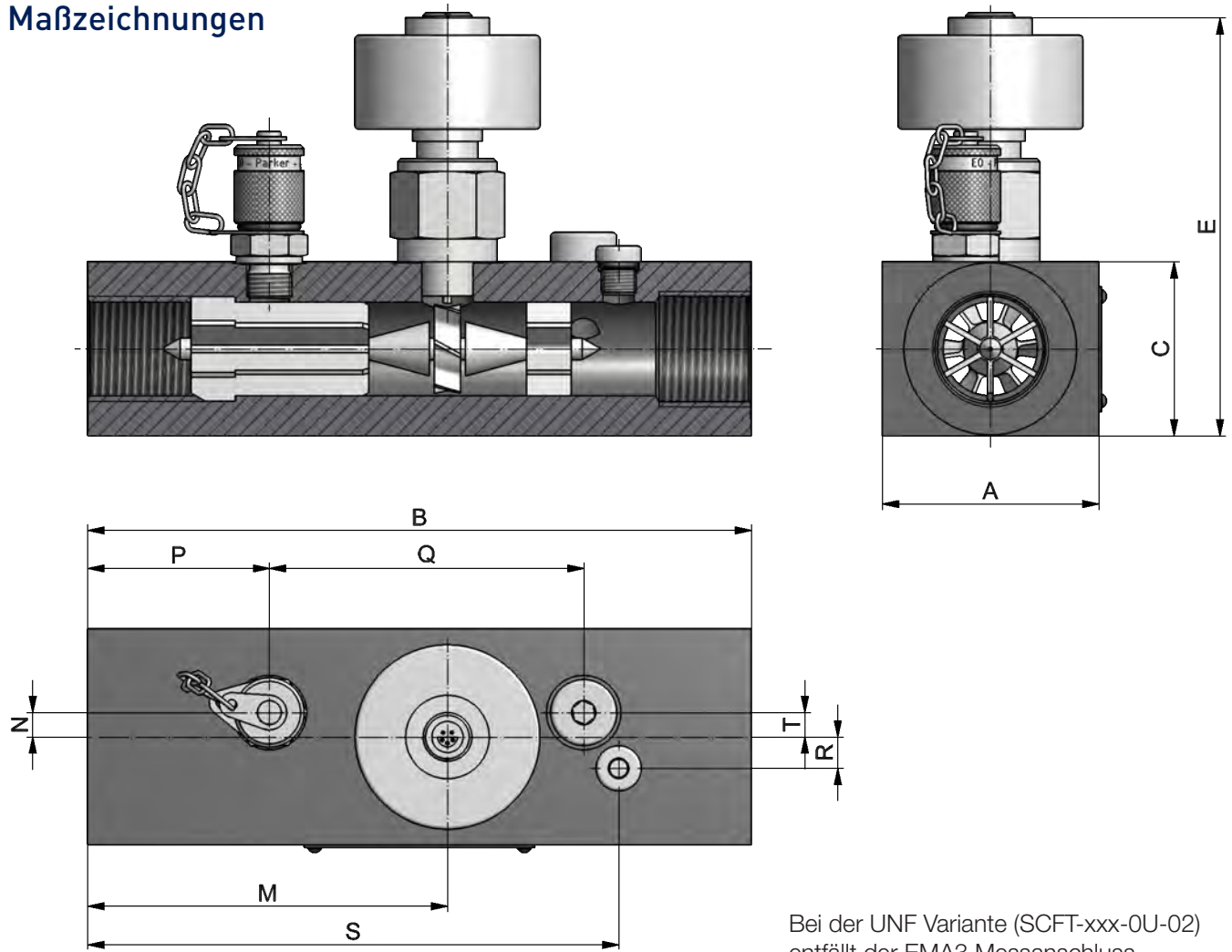
* = für Messwerte ≥ 15 % FS, bei Messwerten < 15 % FS Genauigkeit 0,15 % FS

Ansprechzeit	50 ms
Q_{max}	$Q_N \times 1,1$
Überlastdruck P_{max}	$P_N \times 1,2$
Anschlüsse:	
Temperaturmessung	M10x1
Druck (SCFT-xxx-02-02)	EMA3 M16x2
Druck (SCFT-xxx-0U-02)	7/16" UNF
Druck (VSTI)	1/4" BSPP
Gehäuse	Aluminium
Dichtung	FKM
Medienberührende Teile	Aluminium, Stahl, FKM
Schutzart	IP54 EN 60529

Umgebungstemperatur (°C) (°F)	-10...+50 +14...+122
Lagertemperatur (°C) (°F)	-20...+80 -4...+176
Medientemperatur (°C) (°F)	-20...+90 -4...+194
Filtration	25 μ m (10 μ m für SCFT-015)
Viskositätsbereich (cSt.) (kalibriert bei 21 cSt., andere Viskositäten auf Anfrage)	10...100

14 Durchflussmessturbinen SCFT analog

Maßzeichnungen



Bei der UNF Variante (SCFT-xxx-0U-02) entfällt der EMA3 Messanschluss.

Typ	SCFT-015	SCFT-060	SCFT-150	SCFT-300	SCFT-600	SCFT-750
A	37	62	62	62	62	100
B	136	190	190	190	212	212
C	37	50	50	50	75	75
E	108	121	121	125	140	143
M	70	103	103	103	127	126
N	N/A	5	5	7	9	12
P	25	52	52	52	62	60
Q	N/A	90	90	90	106	104
R	N/A	5	5	9	11	10
S	115	157	157	152	168	181
T	N/A	9	9	10	9	12

Alle Maße in mm

14 Durchflussmessturbine SCFT analog

Lieferprogramm und Zubehör

SCFT-Durchflussmessturbine	Bestellbezeichnung
1,0...15/3...60/5...150/8...300/15...600/20...750 l/min	SCFT-xxx-02-02
1,0...15/3...60/5...150/8...300/15...600 l/min (mit UNF Anschluss)	SCFT-xxx-0U-02
SCFT-Durchflussmessturbine mit Kalibrierzeugnis nach ISO 9001	Bestellbezeichnung
1,0...15/3...60/5...150/8...300/15...600/20...750 l/min	K-SCFT-xxx-02-02
1,0...15/3...60/5...150/8...300/15...600 l/min	K-SCFT-xxx-0U-02
SCK-Anschlusskabel analog	Bestellbezeichnung
3 m (Stecker 5 pin - Stecker 5 pin)	SCK-102-03-02
5 m (Stecker 5 pin - Stecker 5 pin)	SCK-102-05-02
5-m-Verlängerungskabel (Stecker 5 pin - Buchse 5 pin)	SCK-102-05-12

15 Durchflussmessturbinen SCFTT CAN

Durchflussmessturbinen SCFTT CAN

- Durchflussmessturbinen mit integriertem Temperatursensor in CAN-Bus-Technologie
- 6 Messbereiche bis 750 l/min
- Einfache Montage
- Kleiner Durchflusswiderstand
- Eingebaute Druck- und Temperaturmessanschlüsse
- Geeignet für Reverse-Betrieb
- Einfache Verdrahtung mit SPEEDCON®
- Für hohe Leitungslängen geeignet
- Sensor-Identifikations-LED



Durchflussmessung mit kleinem Durchflusswiderstand. Kombinierte p-, T- und Q-Messung mit zusätzlichen Sensoren möglich.

Funktion

Ein Turbinenrad wird durch den Ölstrom angetrieben und in Drehung versetzt. Die erzeugten Frequenzen werden durch eine digitale Elektronik aufbereitet. Die Einflüsse von störenden Strömungseffekten werden kompensiert.

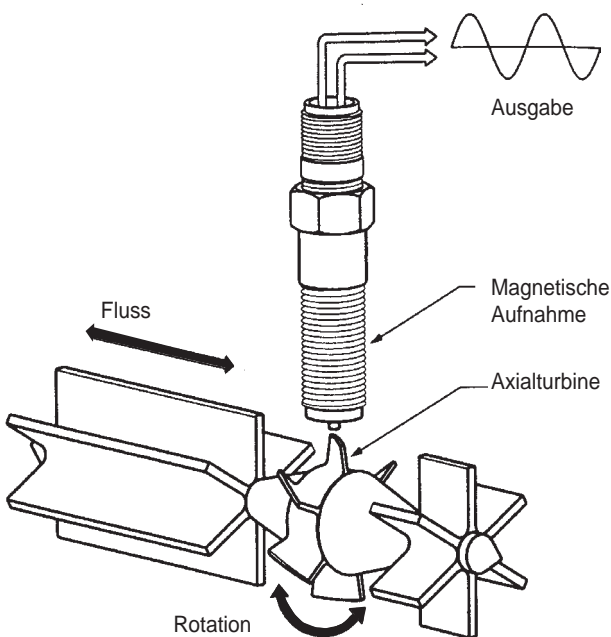
Durch den geringen Durchflusswiderstand Q_R wird der Hydraulikkreislauf verlustarm betrieben.

Zur Druckmessung ist die Durchflussmessturbinen mit einer EMA-3-Schnellkupplung ausgerüstet.

Öltemperaturen werden direkt im Ölstrom der Durchflussmessturbinen gemessen. Somit sind alle wichtigen Messgrößen an einem Einbaupunkt vorhanden.

Anwendungen

- mobile Diagnose
- p-Q-Messung
- Hydrauliktest durch Druckbelastungsventil



SPEEDCON® eingetragenes Markenzeichen der Firma PHOENIX CONTACT GmbH & Co. KG

15 Durchflussmessturbinen SCFTT CAN

Funktionsbeschreibung



The Parker Service Master CONNECT
SCM-600-00 oder SCM-600-0A



Anschlusskabel
SCK-401-xx-4F-4M

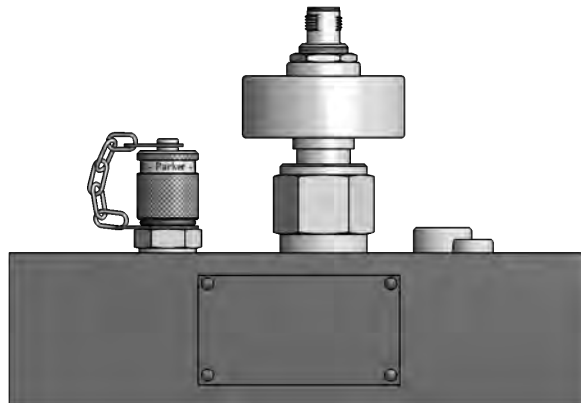
Anschlusskabel
SCK-401-xx-4F-4M



Parker Serviceman Plus
SCM-155-0-02



Abschluss-
widerstand
SCK-401-R



Durchflussmessturbinen SCFTT-xxx-Cx-05

15 Durchflussmessturbinen SCFTT CAN

Technische Daten

Typ	SCFTT-015	SCFTT-060	SCFTT-150	SCFTT-300	SCFTT-600	SCFTT-750
Messbereich Q_N (l/min) (US Gal/min)	1...15 0,25...4	3...60 0,8...16	5...150 1,3...40	8...300 2...80	15...600 4...160	20...750 5...200
Genauigkeit (± %) @ 21 cSt.	1,0 FS	1,0 IR*	1,0 IR*	1,0 IR*	1,0 IR*	1,0 IR*
Betriebsdruck P_N (bar) (psi)	350 5070"	350 5070"	350 5070"	350 5070"	290 4200"	400 5800"
Anschluss (A-B) SCFTT-xxx-C2-05 SCFTT-xxx-CU-05	"1/2" BSPP 3/4"-16UNF"	"3/4" BSPP 1-1/16"-12UNF"	"3/4" BSPP 1-1/16"-12UNF"	"1" BSPP 1-5/16"-12UNF"	"1-1/4" BSPP 1-5/8"-12UNF"	"1-7/8"-12UNF -
Druckabfall ΔP_{max} @ (FS) (bar) (psi)	1,5 21,8"	1,5 21,8"	1,5 21,8"	4 58"	5 72,5"	5 72,5"
Gewicht (g)	700	1600	1600	1700	2700	5000

FS = FullScale (Messbereichsendwert)

IR = Indicated Reading (angezeigter Messwert)

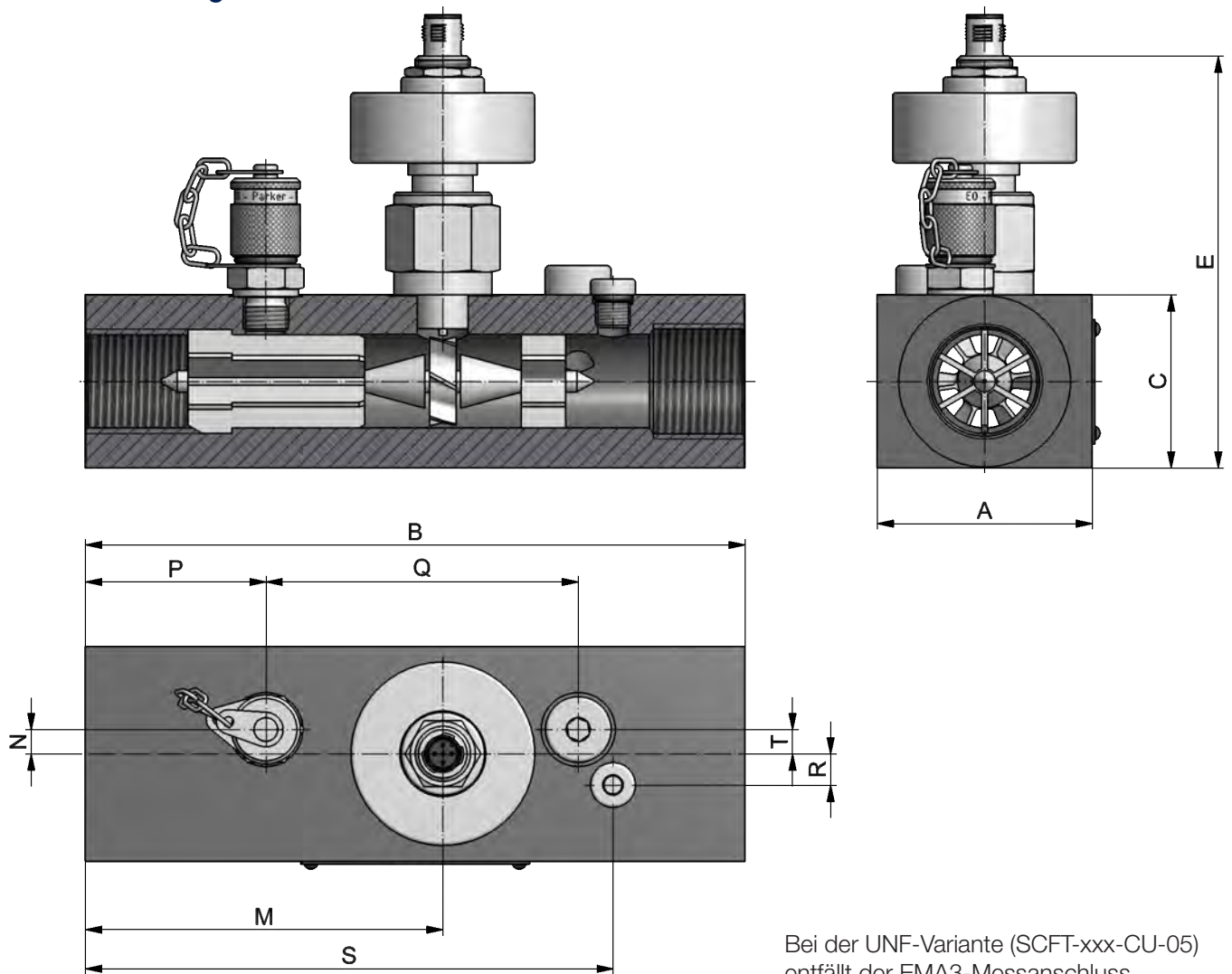
* = für Messwerte $\geq 15\%$ FS, bei Messwerten $< 15\%$ Genauigkeit 0,15 % FS

Ansprechzeit	50 ms
Genauigkeit Temperaturmessung	± 2 K
Q_{max}	$Q_N \times 1,1$
Überlastdruck P_{max}	$P_N \times 1,2$
Anschlüsse: Temperaturmessung Druck (SCFTT-xxx-C2-05) Druck (SCFTT-xxx-CU-05) Druck (VSTI)	M10x1 EMA3 M16x2 7/16" UNF 1/4" BSPP
Gehäuse	Aluminium
Dichtung	FKM
Medienberührende Teile	Aluminium, Stahl, FKM
Schutzart	IP66 EN 60529

Umgebungstemperatur (°C) (°F)	-10...+50 +14...+122
Medientemperatur (°C) (°F)	-20...+80 -4...+185
Lagertemperatur (°C) (°F)	-20...+90 -4...+194
Filtration	25 μ m (10 μ m für SCFTT-015)
Viskositätsbereich (cSt.) (kalibriert bei 21 cSt., andere Viskositäten auf Anfrage)	10...100

15 Durchflussmessturbinen SCFTT CAN

Maßzeichnungen



Bei der UNF-Variante (SCFT-xxx-CU-05) entfällt der EMA3-Messanschluss.

Typ	SCFTT-015	SCFTT-060	SCFTT-150	SCFTT-300	SCFTT-600	SCFTT-750
A	37	62	62	62	62	100
B	136	190	190	190	212	212
C	37	50	50	50	75	75
E	105	118	118	119	137	141
M	70	103	103	103	127	126
N	N/A	5	5	7	9	12
P	25	52	52	52	62	60
Q	N/A	90	90	90	106	104
R	N/A	5	5	9	11	10
S	115	157	157	152	168	181
T	N/A	9	9	10	9	12

Alle Maße in mm

15 Durchflussmessturbinen SCFTT CAN

Lieferprogramm und Zubehör

SCFTT-CAN-Durchflussmessturbinen	Bestellbezeichnung
1,0...15/3...60/5...150/8...300/15...600/20...750 l/min	SCFTT-xxx-C2-05
1,0...15/3...60/5...150/8...300/15...600 l/min	SCFTT-xxx-CU-05
SCFTT-CAN-Durchflussmessturbinen mit Kalibrierzeugnis nach ISO 9001	Bestellbezeichnung
1,0...15/3...60/5...150/8...300/15...600/20...750 l/min	K-SCFTT-xxx-C2-05
1,0...15/3...60/5...150/8...300/15...600 l/min	K-SCFTT-xxx-CU-05
SCK-Anschlusskabel CAN*	Bestellbezeichnung
0,5 m (Stecker 5 pin - Buchse 5 pin)	SCK-401-0.5-4F-4M
2 m (Stecker 5 pin - Buchse 5 pin)	SCK-401-02-4F-4M
5 m (Stecker 5 pin - Buchse 5 pin)	SCK-401-05-4F-4M
10 m (Stecker 5 pin - Buchse 5 pin)	SCK-401-10-4F-4M
20 m (Stecker 5 pin - Buchse 5 pin)	SCK-401-20-4F-4M
Y-Verteiler CAN	SCK-401-Y
Y-Verteiler CAN inkl. 0,3-m-Kabel	SCK-401-0.3-Y
T-Verteiler CAN	SCK-401-T
Abschlusswiderstand** CAN (Buchse 5 pin - Buchse 5 pin)	SCK-401-R
* andere Längen auf Anfrage	
** je CAN-Netz wird ein Abschlusswiderstand benötigt	

16 Hydrauliktester SCLV analog und CAN

Hydrauliktester SCLV analog und CAN

- Druck-/Temperatur- und Durchflussmessgerät
- Simulation von Maschinenzuständen mittels Belastungsventil
- 2 Messbereiche bis 750 l/min
- Eingebaute Überlastsicherung
- Reverse-Betrieb
- Auch mit CAN-Bus-Anschluss
- CAN-Version mit integriertem Temperatursensor



Messung von Druck, Temperatur und Durchfluss

Besondere Merkmale:

- Sichere Handhabung in beiden Durchflussrichtungen, eingebauter Öl-Bypass schützt System, Testgerät und Bediener gegen Überdruck
- Frei wählbare Durchflussrichtung ermöglicht problemlosen Anschluss und einfaches Messen
- Schnelle Einsatzmöglichkeit an Pumpen, Ventilen, Motoren, Zylindern und hydrostatischen Getrieben

Die Hydrauliktester sind für das Testen der Funktionen an Motoren, Pumpen, Ventilen und hydrostatischen Getrieben konzipiert worden. Diese leicht zu handhabenden Hydrauliktester können helfen, Fehler in einem Hydrauliksystem zu lokalisieren.

Die Hydrauliktester können zur präzisen Messung von Druck, Temperatur und Durchfluss bei der Wartung von Hydrauliksystemen und der Lokalisierung von Fehlerquellen an geregelten Wegeventilen sowie bei der Einstellung von Ventilen eingesetzt werden.

Das Druckbelastungsventil mit integrierten Berstscheiben erlaubt einen progressiven Druckaufbau zur Überprüfung des Durchflusses über den gesamten Arbeitsbereich.

Eingebaute Sicherheitsabschaltung (Berstscheiben)

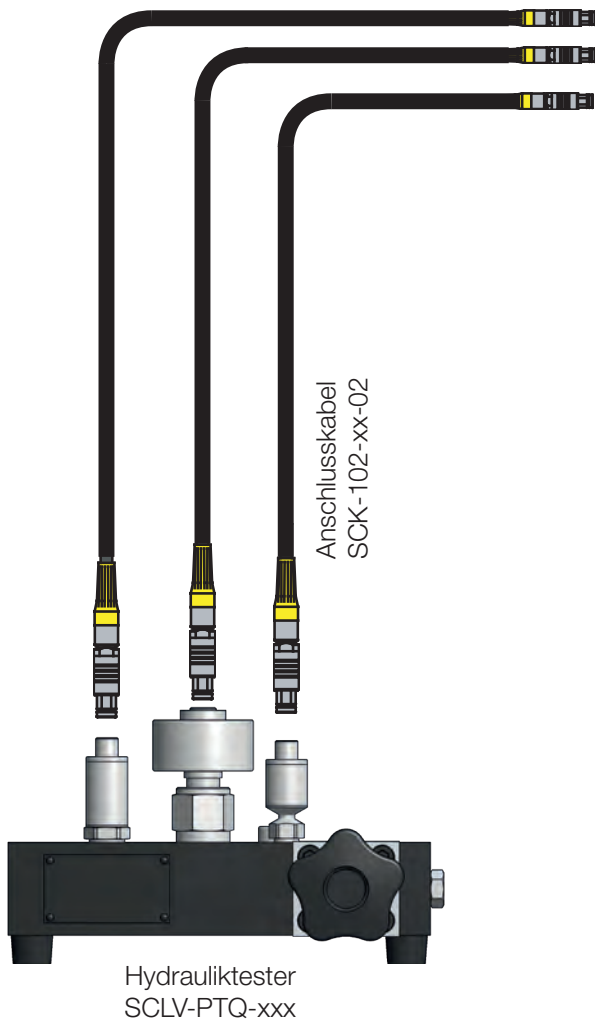
Das Druckbelastungsventil ist mit zwei Berstscheiben montiert. Das Gerät wird durch diese Sicherung geschützt. Wird der zugelassene Überdruck P_{max} überschritten, brechen die Berstscheiben und das Druckbelastungsventil wird inaktiv.

Der volle Volumenstrom fließt im Freilauf zum Tank.

Zum Wechseln der Berstscheiben, lesen Sie bitte die Informationen in der Bedienungsanleitung.

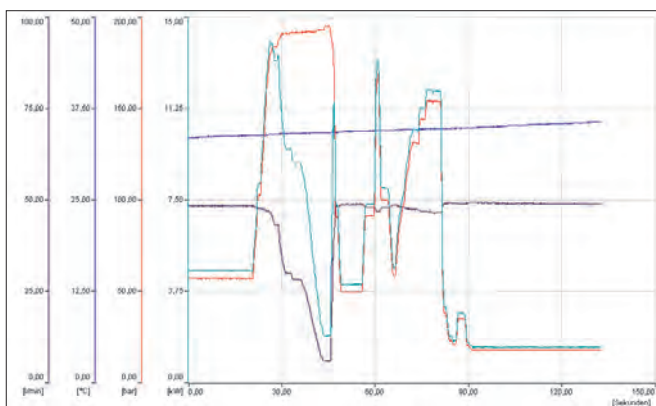
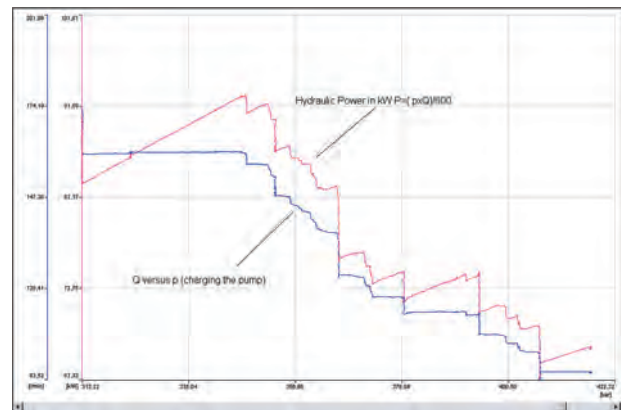
16 Hydrauliktester SCLV analog und CAN

Funktionsbeschreibung



Druck, Volumenstrom und Temperaturmessung mit Parker Serviceman Plus oder Service Master CONNECT SCM-600-xx mit Input Modul Analog SCMI-600-01 oder SCMI-600-03 und Hydrauliktester SCLV-PTQ

In der p-Q-Kurve (Abbildung rechts) wird die ermittelte Leistung abgebildet. Insbesondere bei geregelten Hydraulikpumpen (Load Sensing) ist diese Analyse bei drehzahlabhängigen Lasten erforderlich. Die Auswertung mit der PC-Software **SensoWin®** ist schnell und einfach durchgeführt.



Durch eine kombinierte Druck- und Volumenstrommessung (Abbildung links) lassen sich Aussagen über die hydraulische Leistung eines Systems machen.

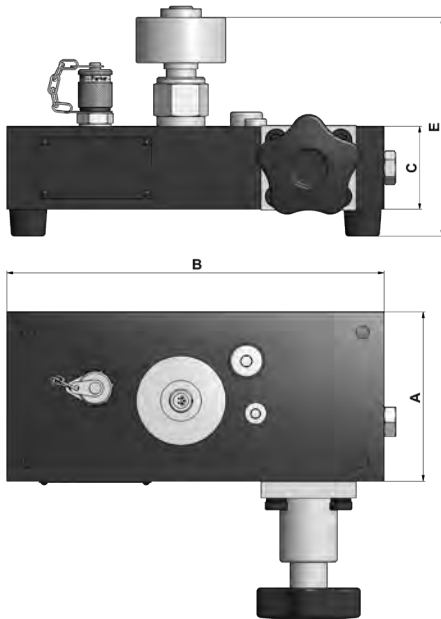
Die Abbildung zeigt eine Applikation mit einem Hydrauliktester SCLV-PTQ. Mit dem eingebauten Druckbelastungsventil wird ein Druck im System erzeugt.

In der Auswertung wird aus dem Volumenstrom der Pumpe und dem Druck die Leistung berechnet.

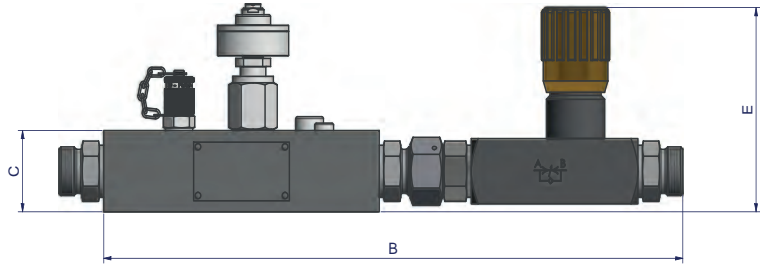
16 Hydrauliktester SCLV analog und CAN

Technische Daten

Hydrauliktester
SCLV-PTQ-xxx



Durchflussmessturbine inkl. Drosselrückschlagventil
SCFT-150-DRV



Typ	SCFT-150-DRV	SCLV-PTQ-300	SCLV-PTQ-750
A	62	98	117
B	370	222	235
C	50	50	75
E	125,5	135	150

Typ	SCFT-150-DRV	SCLV-PTQ-300	SCLV-PTQ-750
Messbereich Q_N (l/min) (US Gal/min)	6...150 1,6...40	10...300 2...80	20...750 5...200
Genauigkeit (\pm %) IR** @ 21 cSt.	1,0	1,0 (> 20 l/min)	1,0 (> 25 l/min)
Betriebsdruck P_N (bar) / (psi)	400 / 5070	350 / 5070	400 / 5800
Sicherheitsabschaltung (bar) / (psi) (Berstscheibe)	-	420 / 6100	480 / 7000
Anschluss (A-B)	3/4" BSPP	1" BSPP	1-7/8" UNF
Druckabfall ΔP_{max} (bar) / (psi) @ (FS*)	15 / 218	4 / 58	5 / 72,5
Gewicht (g)	4200	3700	7500

* FS = FullScale (Messbereichsendwert)

** IR = Indicated Reading (angezeigter Messwert)

Ansprechzeit	50 ms
Genauigkeit Temperaturmessung nur bei CAN	± 2 K
Q_{max}	$Q_N \times 1,1$ l/min
Überlastdruck P_{max}	$P_N \times 1,2$ bar
Anschlüsse:	
Temperaturmessung (SCT-190)	M10x1
Druck (EMA3-Anschluss)	M16x2
Druck (VSTI)	1/4" BSPP
Gehäuse	Aluminium
Dichtung	FKM
Medienberührende Teile	Aluminium, Stahl, FKM

Umgebungstemperatur (°C)	-10...+50
(°F)	+14...+122
Lagertemperatur (°C)	-20...+85
(°F)	-4...+185
Medientemperatur (°C)	-20...+90
(°F)	-4...+194
Filtration (μm)	25 μ m
Viskositätsbereich (cSt.)	10...100
(kalibriert bei 21 cSt., andere Viskositäten auf Anfrage)	

16 Hydrauliktester SCLV analog und CAN

Lieferprogramm und Zubehör

SCLV-PTQ Hydrauliktester mit Druckbelastungsventil	Bestellbezeichnung
10...300 l/min, P _{max} = 420 bar	SCLV-PTQ-300
10...300 l/min, P _{max} = 420 bar, mit CAN-Bus-Anschluss	SCLVT-PTQ-300-C2-05
20...750 l/min, P _{max} = 480 bar	SCLV-PTQ-750
20...750 l/min, P _{max} = 480 bar, mit CAN-Bus-Anschluss	SCLVT-PTQ-750-C2-05
SCLV-PTQ Hydrauliktester mit Druckbelastungsventil und Kalibrierzeugnis nach ISO 9001	Bestellbezeichnung
10...300 l/min, P _{max} = 420 bar	K- SCLV-PTQ-300
10...300 l/min, P _{max} = 420 bar, mit CAN-Bus-Anschluss	K-SCLVT-PTQ-300-C2-05
20...750 l/min, P _{max} = 480 bar	K-SCLV-PTQ-750
20...750 l/min, P _{max} = 480 bar, mit CAN-Bus-Anschluss	K-SCLVT-PTQ-750-C2-05
SCLV-PTQ-Berstscheiben	Bestellbezeichnung
für 10...300 l/min, P _{max} = 420 bar (4 Berstscheiben)	SCLV-DISC-300
für 20...750 l/min, P _{max} = 480 bar (4 Berstscheiben)	SCLV-DISC-800
SCFT-Durchflussmessturbine inkl. Drosselrückschlagventil	Bestellbezeichnung
6...150 l/min, P _{max} = 400 bar	SCFT-150-DRV
6...150 l/min, P _{max} = 400 bar, mit CAN-Bus-Anschluss	SCFTT-150-DRV-C2-05
SCK-Anschlusskabel analog	Bestellbezeichnung
3 m (Stecker 5 pin - Stecker 5 pin)	SCK-102-03-02
5 m (Stecker 5 pin - Stecker 5 pin)	SCK-102-05-02
5-m-Verlängerungskabel (Stecker 5 pin - Buchse 5 pin)	SCK-102-05-12
SCK-Anschlusskabel CAN*	Bestellbezeichnung
0,5 m (Stecker 5 pin - Buchse 5 pin)	SCK-401-0.5-4F-4M
2 m (Stecker 5 pin - Buchse 5 pin)	SCK-401-02-4F-4M
5 m (Stecker 5 pin - Buchse 5 pin)	SCK-401-05-4F-4M
10 m (Stecker 5 pin - Buchse 5 pin)	SCK-401-10-4F-4M
20 m (Stecker 5 pin - Buchse 5 pin)	SCK-401-20-4F-4M
Y-Verteiler CAN	SCK-401-Y
Y-Verteiler CAN inkl. 0,3-m-Kabel	SCK-401-0.3-Y
T-Verteiler CAN	SCK-401-T
Abschlusswiderstand** CAN (Buchse 5 pin - Buchse 5 pin)	SCK-401-R

* andere Längen auf Anfrage
 ** je CAN-Netz wird ein Abschlusswiderstand benötigt

Anschlusskabel SCK

- Kompakt
- Störsicher
- Kompatibel zu allen Diagnosesensoren und Diagnosemessgeräten
- Push-Pull-Stecker oder Schnell-Steck-Schraubverbinder SPEEDCON*
- Unterschiedliche Längen
- Ölbeständiges Material

Kabel für CAN-Bus-Sensoren

Die Parker CAN-Bus-Kabel dienen zum Anschluss von Parker CAN-Bus-Sensoren an den **The Parker Service Master CONNECT** SCM-600 oder dem **Parker Serviceman Plus** SCM-155-2-05.

Sie bieten einfache und sichere Verbindung durch die Schnell-Steck-Schraubverbindung SPEEDCON®*.

Anschlusskabel CAN

SCK-401-xx-4F-4M



Y-Verteiler CAN

SCK-401-0.3-Y



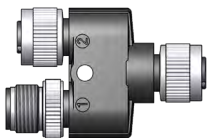
T-Verteiler CAN

SCK-401-T



Y-Verteiler CAN

SCK-401-Y



Abschlusswiderstand CAN

SCK-401-R



Kabel für analoge Sensoren

Die **SensoControl**® Diagnosekabel wurden gemäß den Bedürfnissen in rauen Arbeitsumgebungen konzipiert.

5-pin-Ausführung

Die 5-pin-Kabel mit Push-Pull-Steckern sind für alle 5-pin-Analoganschlüsse geeignet.

4-pin-Ausführung

Die Diagnosekabel mit einem 4-pin-Stecker sind nur zu den Typen des Serviceman SCM-150-1-01/02 und SCM-152-2-08 kompatibel.

Anschlusskabel (5 pin)

SCK-102-xx-02



Verlängerungskabel (5 pin)

SCK-102-05-12



Adapter

SCK-002-08

(zum Anschluss von 4-pin-Sensoren an aktuelle Geräte)



* SPEEDCON® Eingetragenes Markenzeichen der Firma PHOENIX CONTACT GmbH & Co. KG

18 Anschlusskabel SCK

Technische Daten

Steckergehäuse	
Werkstoff	Cu-Legierung
Oberfläche	vernickelt
Schutzart (im gesteckten Zustand)	analog IP54 CAN IP67

Kabel					
Mantel	PUR				
Farbe	schwarz				
Zulässige Temperatur	<table border="0"> <tr> <td>ruhender Zustand</td> <td>-20 ... +70 °C</td> </tr> <tr> <td>bewegter Zustand</td> <td>-5 ... +70 °C</td> </tr> </table>	ruhender Zustand	-20 ... +70 °C	bewegter Zustand	-5 ... +70 °C
ruhender Zustand	-20 ... +70 °C				
bewegter Zustand	-5 ... +70 °C				
Schirm	Cu-Abschirmgeflecht				

Lieferprogramm und Zubehör

SCK-Anschlusskabel analog	Bestellbezeichnung
3 m (Stecker 5 pin - Stecker 5 pin)	SCK-102-03-02
5 m (Stecker 5 pin - Stecker 5 pin)	SCK-102-05-02
5-m-Verlängerungskabel (Stecker 5 pin - Buchse 5 pin)	SCK-102-05-12
Adapter (Buchse 4 pin - Stecker 5 pin)	SCK-002-08

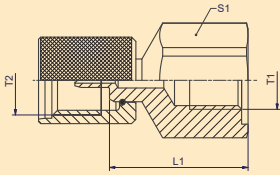
SCK-Anschlusskabel CAN*	Bestellbezeichnung
0,5 m (Stecker 5 pin - Buchse 5 pin)	SCK-401-0.5-4F-4M
2 m (Stecker 5 pin - Buchse 5 pin)	SCK-401-02-4F-4M
5 m (Stecker 5 pin - Buchse 5 pin)	SCK-401-05-4F-4M
10 m (Stecker 5 pin - Buchse 5 pin)	SCK-401-10-4F-4M
Y-Verteiler CAN	SCK-401-Y
Y-Verteiler CAN inkl. 0,3-m-Kabel	SCK-401-0.3-Y
T-Verteiler CAN	SCK-401-T
Abschlusswiderstand** CAN (Buchse 5 pin - Buchse 5 pin)	SCK-401-R

* andere Längen auf Anfrage

** je CAN-Netz wird ein Abschlusswiderstand benötigt

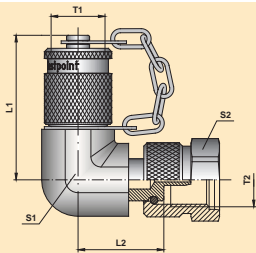
Diagnoseadapter SCA

Diagnoseadapter



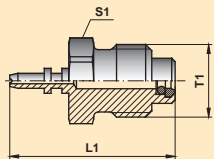
Bestellbezeichnung	PN	Pmax	PBerst	T1	T2	L1	S1
SCA-1/4-EMA-3CF	630 bar	1200 bar	2000 bar	1/4" BSPP	M16x2	32	27
SCA-1/2-EMA-3	630 bar	800 bar	1200 bar	1/2" BSPP	M16x2	36	30
SCA-1/2-EMA-3-HP	630 bar	1200 bar	2000 bar	1/2" BSPP	M16x2	36	32
SCA-1/4-EMA-4	630 bar	1200 bar	2000 bar	1/4" BSPP	M16x1,5	49	24
SCA-1/2-EMA-4	630 bar	800 bar	1200 bar	1/2" BSPP	M16x1,5	54	30

90°-Diagnoseadapter mit Messkupplung

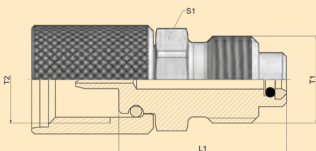


Bestellbezeichnung	PN	Pmax	PBerst	T1	T2	L1	L2	S1	S2
SCA-90-EMA-3	630 bar	800 bar	1200 bar	M16x2	M16x2	52	28,5	19	22

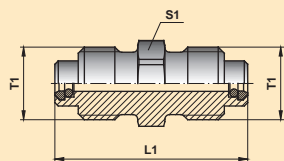
Diagnosekupplung



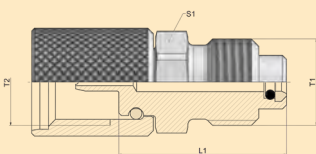
SCA-EMA-3/1



SCA-EMA-3/2



SCA-EMA-3/3 / SCA-EMA-4/4



SCA-EMA-3/4 / SCA-EMA-4/3

Bestellbezeichnung	PN	Pmax	PBerst	T1	T2	L1	S1
SCA-EMA-3/1	400 bar	480 bar	1200 bar	M16x2	—	37	17
SCA-EMA-3/2	630 bar	800 bar	1200 bar	M16x2	M12x1.65	31	17
SCA-EMA-3/3	630 bar	800 bar	1200 bar	M16x2	M16x2	43	17
SCA-EMA-3/4	630 bar	800 bar	1200 bar	M16x2	M16x1.5	31	17
SCA-EMA-4/3	630 bar	800 bar	1200 bar	M16x1,5	M16x2	31	17
SCA-EMA-4/4	630 bar	800 bar	1200 bar	M16x1,5	M16x1,5	43	17

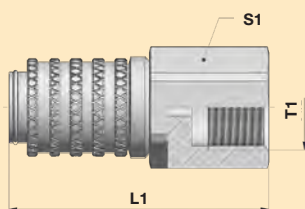


Druckbereiche beachten!

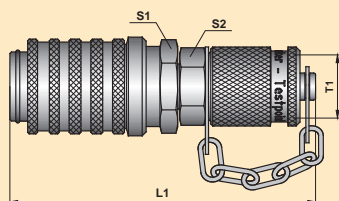
Adapter dürfen nur zusammen mit den in diesem Katalog aufgeführten Produkten benutzt werden.

19 Diagnoseadapter SCA

Technische Daten und Bestellnummern



PD248 / PD288



SCA-EMA-3/PQC

Bestell- bezeichnung	PN	Pmax	PBerst	T1	L1	S1	S2
PD248	400 bar	600 bar	1.000 bar	1/4" BSPP	54	21	—
PD288	400 bar	600 bar	1.000 bar	1/2" BSPP	64	31	—
SCA-EMA-3/PQC	400 bar	600 bar	1.000 bar	M16x2	78	21	17

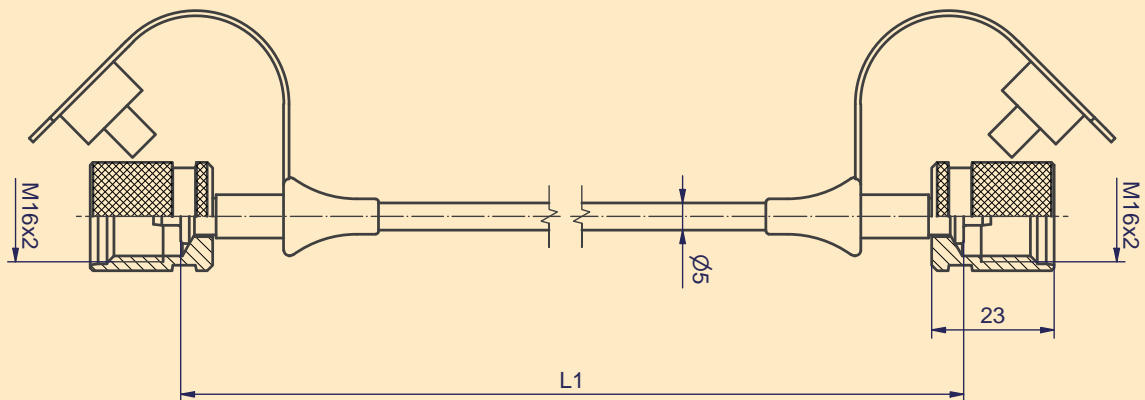


Druckbereiche beachten!
Adapter dürfen nur zusammen mit den in diesem Katalog aufgeführten Produkten benutzt werden.

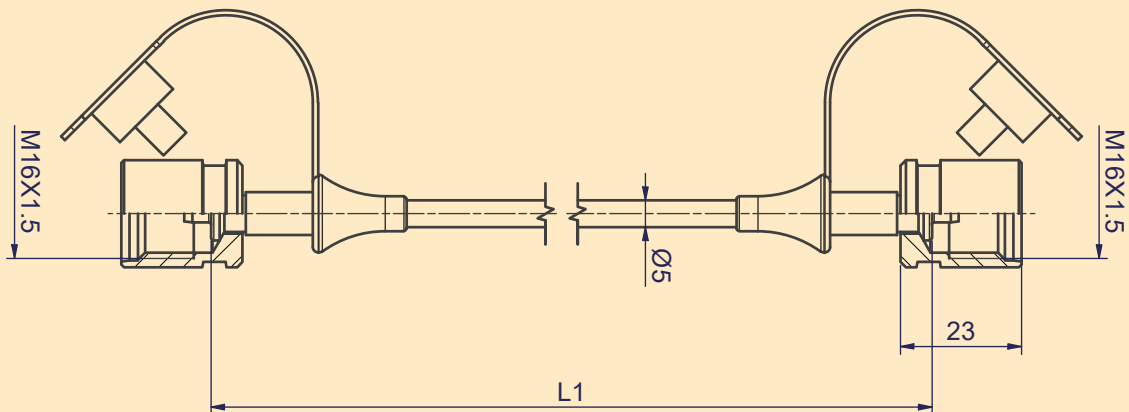
Messschläuche SMA

Die Verbindung zwischen Messanschluss und Sensor erfolgt entweder direkt oder bei beengten Verhältnissen über einen SMA Schlauch. Der Messschlauch entkoppelt den Sensor gleichzeitig auch von Vibrationen und Schwingungen.

SCA-SMA3-xxx



SCA-SMA4-xxx



20 Messschläuche SMA

Technische Daten

Messschläuche SMA	
Nennweite	DN 2
Nenndruck	630 bar
Sicherheitsfaktor DF	2,5
Druckausnutzungsgrad	bis 0 °C : 122 % bei 30 °C : 110 % bei 50 °C : 100 % bei 80 °C : 86 % bei 100 °C : 77 %
Biegeradius r	20 mm
Betriebstemperatur	-20 ... 100 °C
Dichtwerkstoff	NBR
Material	Stahl, verzinkt, CR(VI)-frei

Lieferprogramm und Zubehör

Anschluss	Länge (mm)	Bestellbezeichnung
M16x2/M16x2	400	SMA3-400CF
M16x2/M16x2	800	SMA3-800CF
M16x2/M16x2	1000	SMA3-1000CF
M16x2/M16x2	1500	SMA3-1500CF
M16x2/M16x2	2000	SMA3-2000CF
M16x2/M16x2	4000	SMA3-4000CF
M16x1,5/M16x1,5	400	SMA4-400X
M16x1,5/M16x1,5	1000	SMA4-1000X
M16x1,5/M16x1,5	1500	SMA4-1500X
M16x1,5/M16x1,5	2000	SMA4-2000X
M16x1,5/M16x1,5	4000	SMA4-4000X



Messanschlüsse finden Sie im Katalog 4100.

Index Bestellbezeichnungen

K					
K-SCFTT-xxx-C2-05	76	K-SCT-190-C4-05	62	SCHP-KIT-060-02-01	30
K-SCFTT-xxx-CU-05	76	K-SCT-190-C7-05	62	SCHP-KIT-060-03-01	30
K-SCFT-xxx-0U-02	71	P		SCHP-KIT-060-xx-01	29
K-SCFT-xxx-02-02	71	PD248	84	SCHP-KIT-700-02-01	30
K-SCJN-060-02-N	30	PD288	84	SCHP-KIT-700-03-01	30
K-SCJN-060-03-N	30	S		SCHP-KIT-700-xx-01	29
K-SCJN-700-02-N	30	SCA-1/2-EMA-3	83	SCHP-SEALSET	30
K-SCJN-700-03-N	30	SCA-1/2-EMA-3-HP	83	SCHP-SPFL-01	30
K-SCJN-KIT-xxx	13	SCA-1/2-EMA-4	83	SCJN-KIT-xxx	13
K-SCJN-KIT-xxx-L1	13	SCA-1/2-EMA-4	83	SCJN-KIT-xxx-L1	13
K-SCJN-xxx-xx-xxx	13	SCA-1/4-EMA-3CF	83	SCJN-RUBBER-BLA	13
K-SCKIT-155-0-00	17, 18	SCA-1/4-EMA-4	83	SCJN-RUBBER-BLU	13
K-SCKIT-155-0-600	17, 18	SCA-1/4-EMA-4	83	SCJN-RUBBER-BLU	13
K-SCKIT-155-0-PQ	17, 18	SCA-90-EMA-3	83	SCJN-RUBBER-GRE	13
K-SCKIT-155-2-600	17, 18	SC-ACC-02	24	SCJN-RUBBER-ORA	13
K-SCKIT-155-2-PQ	18	SCA-EMA-3/1	83	SCJN-RUBBER-RED	13
K-SCKIT-600-xx	24	SCA-EMA-3/2	83	SCJN-xxx-01	13
K-SCM-155-0-02	17, 18	SCA-EMA-3/3	83	SCJN-xxx-02	13
K-SCM-600-xx	24	SCA-EMA-3/4	83	SCJN-xxx-03	13
K-SCMI-600-01	24	SCA-EMA-3/PQC	84	SCJN-xxx-xx-xxx	13
K-SCMI-600-03	24	SCA-EMA-4/3	83	SCK-002-08	82
K-SCMSET-600-xx-x-x	24	SCA-EMA-4/4	83	SCK-102-02-08	82
K-SCPT-xxx-02-02	47, 48	SCA-GMA3/20S/T	57, 58	SCK-102-03-02	82
K-SCPT-xxx-02-02-PD	48	SCA-HP-KIT-01	30	SCK-102-05-02	82
K-SCPT-xxx-C2-05	51	SCA-SMA3-1000-1/4MA71	30	SCK-102-05-12	82
K-SCPT-xxx-C2-05-PD	51	SCC-120	13	SCK-315-02-35	24
K-SCP-xxx-74-02	39, 40	SCC-200	17	SCK-315-02-36	17
K-SCP-xxx-74-02-PD	40	SCC-400	30	SCK-318-02-37	24
K-SCP-xxx-C4-05	43, 44	SCC-410	30	SCK-318-05-21	24
K-SCP-xxx-C4-05-PD	44	SCC-600	24	SCK-401-0.3-Y	82
K-SCRPM-220	65, 66	SCC-DRV-300	17	SCK-401-02-4F-4M	82
K-SCSET-600-xx-x-x	24	SCFT-150-DRV	80	SCK-401-05-4F-4M	82
K-SCT-150-0-02	57, 58	SCFT-150-DRV-C2-05	80	SCK-401-10-4F-4M	82
K-SCT-190-00-02	57, 58	SCFTT-xxx-CU-05	76	SCK-401-4M	24
K-SCT-190-04-02	57, 58	SCFT-xxx-CU-05	71	SCK-401-R	82
K-SCT-190-07-02	58	SCFT-xxx-02-02	71	SCK-401-T	82
K-SCT-190-C0-05	62	SCFT-xxx-0U-02	71	SCK-401-Y	82
		SCFT-xxx-C2-05	76	SCKIT-155-0-00	17
		SCHP-060-01	30	SCKIT-155-0-600	17
		SCHP-700-01	30		

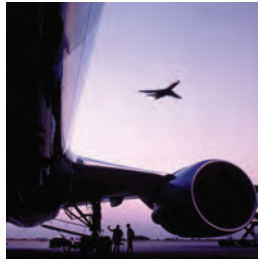
Index Bestellbezeichnungen

SCKIT-155-0-PQ	17	SCT-190-C7-05	62
SCKIT-155-2-00	17	SCT-400-K-01	57, 58
SCKIT-155-2-600	17	SCTA-400-02	57, 58
SCKIT-600-xx	24	SMA1/4MA-1/8M-1000BLCF	30
SCLV-DISC-300	80	SMA3-1000CF	86
SCLV-DISC-800	80	SMA3-1500CF	86
SCLV-PTQ-300	80	SMA3-2000CF	86
SCLV-PTQ-300-C2-05	80	SMA3-4000CF	86
SCLV-PTQ-750	80	SMA3-400CF	86
SCLVT-PTQ-750-C2-05	80	SMA3-800CF	86
SCM-155-0-02	16, 17	SMA4-1000X	86
SCM-155-2-05	16, 17	SMA4-1500X	86
SCM-600-xx	23	SMA4-2000X	86
SCMA-VADC-710	35	SMA4-4000X	86
SCMI-600-01	23	SMA4-400X	86
SCMI-600-02	23		
SCMI-600-03	23		
SCMSET-600-xx-x-x	24		
SCNA-SMC-CAR	24		
SCNA-USB-CAR	17		
SCPT-xxx-02-02	47, 48		
SCPT-xxx-02-02-PD	48		
SCPT-xxx-C2-05	51		
SCPT-xxx-C2-05-PD	51		
SCP-xxx-74-02	39, 40		
SCP-xxx-74-02-PD	40		
SCP-xxx-C4-05	43, 44		
SCP-xxx-C4-05-PD	44		
SCRPM-220	65, 66		
SCRPMA-001	65, 66		
SCRPMA-002	65, 66		
SCRPMA-010	65, 66		
SCSN-470	24		
SCT-150-0-02	57, 58		
SCT-150-04-02	57, 58		
SCT-190-04-02	57, 58		
SCT-190-C0-05	62		
SCT-190-C4-05	62		

Bewegungs- und Steuerungstechnologien von Parker

Bei Parker geht es uns darum, unseren Kunden zu helfen, das nahezu Unmögliche möglich zu machen. Als Anbieter von Lösungen helfen wir unseren Kunden, höhere Produktivität zu erzielen, indem wir die besten Systeme für ihre Anforderungen entwickeln. Dies bedeutet, dass wir die Kundenanwendungen von verschiedenen Seiten betrachten und neue Wege der Wertschöpfung ausfindig machen.

Was auch immer im Bereich Bewegung und Steuerung benötigt wird, Parker hat die Erfahrung, die breite Produktpalette und globale Reichweite, um ständig einen hervorragenden Lieferservice bieten zu können. Kein Unternehmen weiß mehr über die Steuerung von Bewegungen als Parker. Weitere Informationen erhalten Sie unter der kostenlosen Rufnummer 00800 27 27 5374



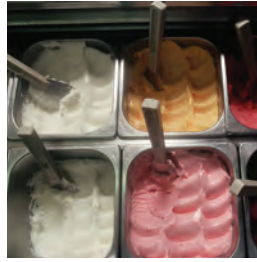
LUFT- UND RAUMFAHRT

Schlüsselmärkte

- Flugzeugantriebe
- Geschäftsflugverkehr und allgemeine Luftfahrt
- Kommerzieller Transport
- Landgestützte Waffensysteme
- Militärflugzeuge
- Raketen und Raketenwerfer-Fahrzeuge
- Regionalverkehr
- Unbemannte Flugzeuge

Schlüsselprodukte

- Flugsteuerungssysteme und -komponenten
- Fluidleitungssysteme
- Fluid-Durchflussmessungs- und Zerstäubungsgeräte
- Kraftstoffsysteme und -komponenten
- Hydrauliksysteme und -komponenten
- Systeme zur Herstellung von inertem Stickstoff
- Pneumatische Systeme und Komponenten
- Räder und Bremsen



KLIMASTEUERUNG

Schlüsselmärkte

- Landwirtschaft
- Klimatechnik
- Lebensmittel, Getränke und Milchprodukte
- Medizin/Biowissenschaften
- Präzisionskühlung
- Verarbeitung
- Transport

Schlüsselprodukte

- CO₂-Kontrollen
- Elektronische Steuerungen
- Filtertrockner
- Handabsperrventile
- Schläuche und Anschlüsse
- Druckregelventile
- Kühlmittelverteiler
- Sicherheitsventile
- Elektromagnetventile
- Thermostatische Expansionsventile



ELEKTROMECHANIK

Schlüsselmärkte

- Luft- und Raumfahrt
- Industrielle Automation
- Biowissenschaften und Medizintechnik
- Werkzeugmaschinen
- Verpackungsmaschinen
- Papierherstellungs- und Druckmaschinen
- Kunststoffmaschinen und Materialumformung
- Grundstoff- und Rohmetall-Herstellung
- Halbleiter und elektronische Industrie
- Textilmaschinen
- Draht und Kabel

Schlüsselprodukte

- AC-Servoantriebstechnik und komplette Automationslösungen
- Elektromechanische Aktuatoren, Portalroboter und Führungen
- Elektrohydraulische Antriebssysteme
- Elektromechanische Antriebssysteme
- Geräte zur Visualisierung und Bedienung
- Direktantriebstechnik wie Linearservo und Torquemotoren
- Schrittmotoren, Servomotoren und Bewegungssteuerungen
- Strangpressprofil-Bausystem



FILTRUNG

Schlüsselmärkte

- Lebensmittel und Getränke
- Industrie-Maschinen und Anlagen
- Biowissenschaften
- Schifffahrt
- Mobile Ausrüstung
- Öl und Gas
- Energieerzeugung
- Prozesstechnik
- Transport

Schlüsselprodukte

- Analytische Gaserzeuger
- Filter für Druckluft und Gas
- Condition Monitoring
- Motorsaugluft-, Treibstoff- und Öl-Filterung und -Systeme
- Hydraulik-, Schmier- und Kühlmittelfilter
- Prozess-, chemische, Wasser- und Mikrofilter
- Stickstoff- u. Wasserstoff-Erzeuger, Automatische Kondensatableiter



LEITUNG VON FLÜSSIGKEITEN UND GASEN

Schlüsselmärkte

- Luft- und Raumfahrt
- Landwirtschaft
- Umschlag großer Mengen von Chemikalien
- Baumaschinen
- Lebensmittel und Getränke
- Kraftstoff- und Gasleitung
- Industrielle Anlagen
- Mobile Ausrüstungen
- Öl und Gas
- Transport
- Schweißen

Schlüsselprodukte

- Messinganschlüsse und -ventile
- Diagnoseausrüstung
- Fluid-Leitungssysteme
- Schläuche für industrielle Anwendungen
- PTFE- und PFA-Schläuche, -Rohre und Kunststoffanschlüsse
- Gummi- und Thermoplastschläuche und Anschlüsse
- Rohrverschraubungen und Adapter
- Schnellverschluss-Kupplungen



HYDRAULIK

Schlüsselmärkte

- Luft- und Raumfahrt
- Hebezeuge
- Landwirtschaft
- Baumaschinen
- Forstwirtschaft
- Industrie-Maschinen u. Anlagen
- Bergbau
- Öl und Gas
- Stromerzeugung u. Energiewirtschaft
- LKW-Hydraulik

Schlüsselprodukte

- Diagnoseausrüstung
- Hydraulische Zylinder und Hydro-Speicher
- Hydraulische Motoren und Pumpen
- Hydraulik-Systeme
- Hydraulik-Ventile und Steuerungen
- Nebenantriebe
- Gummi- und Thermoplastschläuche und Anschlüsse
- Rohrverschraubungen und Adapter
- Schnellverschluss-Kupplungen



PNEUMATIK

Schlüsselmärkte

- Luft- und Raumfahrt
- Transportsysteme und Werkstück-Handhabung
- Industrielle Automation
- Biowissenschaften und Medizin
- Werkzeugmaschinen
- Verpackungsmaschinen
- Transportwesen und Automobilindustrie

Schlüsselprodukte

- Druckluft-Aufbereitung
- Messinganschlüsse und -ventile
- Anschluss-Grundplatten
- Pneumatik-Zubehör
- Pneumatik-Aktuatoren und Greifer
- Pneumatik-Ventile und Steuerungen
- Schnellverschluss-Kupplungen
- Dreh-Antriebe
- Gummi- und Thermoplastschläuche und Anschlüsse
- Strangpressprofil-Bausystem
- Thermoplast-Rohre und -anschlüsse
- Vakuum-Ejektoren, -Sauger und -Sensoren



PROZESSSTEUERUNG

Schlüsselmärkte

- Chemische Industrie/Raffinerien
- Lebensmittel, Getränke und Milchprodukte
- Allgemeine und Zahnmedizin
- Mikro-Elektronik
- Öl und Gas
- Energieerzeugung

Schlüsselprodukte

- Produkte und Systeme zur Bearbeitung analytischer Proben
- Anschlüsse, Ventile und Pumpen für die Leitung von Fluorpolymeren
- Anschlüsse, Ventile und Regler für die Leitung hochreiner Gase
- Prozesstechnik-Anschlüsse, -Ventile und Druckregler
- Mitteldruckanschlüsse und -ventile



DICHTUNG UND ABSCHIRMUNG

Schlüsselmärkte

- Luft- und Raumfahrt
- Chemische Verarbeitung
- Gebrauchsgüter
- Energie, Öl und Gas
- Fluidtechnik
- Industrie allgemein
- Informationstechnologie
- Biowissenschaften
- Militär
- Halbleiter-Technik
- Telekommunikation
- Transport

Schlüsselprodukte

- Dynamische Dichtungen
- Elastomer-O-Ringe
- EMV-Abschirmungen
- Extrudierte- und präzisionsgeschliffene/gefertigte Elastomerdichtungen
- Homogene und eingefügte Elastomerformen
- Hochtemperatur-Metaldichtungen
- Metall- und Kunststoff-Verbundstoff-Dichtungen
- Wärmeleitmaterialien



ENGINEERING YOUR SUCCESS.

www.parker.com



European Headquarters
La Tuilière 6, 1163 Etoy,
Switzerland
Tel: +41 21 821 85 00

Your authorized Distributor