

SONDERAKTION

Frühjahr/Sommer 2024

Druckluft und Pneumatik

INSEKTEN-HOTEL

für Sie ab einem Auftragswert
von 950,- €* gratis

*Gilt ausschließlich
für Artikel dieser
Aktion. Solange
Vorrat reicht!



PRECITOOL®

IMMER DIE RICHTIGE LÖSUNG

FESTO



ALLES AUS EINER HAND –

Ventilsysteme, Sensorik, Steckverbinder, das komplette Programm der Druckluftaufbereitung inklusive Kältetrockner und Ionisierer bis hin zu Vakuumkomponenten, bieten wir Ihnen ab sofort aus einer Hand!



norelem



HÖCHSTE QUALITÄT in 100.000 Teilen –

Wir arbeiten kontinuierlich an der Erweiterung unseres Normelemente-Sortiments.

Verschaffen Sie sich einen Überblick über das Komplettprogramm verschiedener, weltbekannter Hersteller in unserem Onlineshop.



Jetzt Betriebslärm, Maschinenschäden und Produktionsausfälle mit gezieltem Einsatz von Dämpfungstechnik reduzieren! Bei uns gibt es das komplette Programm von Stoßdämpfern bis Ölbremsten - direkt ab Lager.

IQS-Standardsteckverbinder

Werkstoffe: Körper: Messing vernickelt/PA 66,
Lösering: PA 66, **Dichtung:** NBR, **Haltekrallen:** Edelstahl, **Patrone:** ZNDC vernickelt
Temperaturbereich: -20 °C bis +80 °C
Betriebsdruck: -0,95 bis 20 bar
Medien: Druckluft, neutrale Gase, Wasser (Wasser bis max. 60 °C darf nur nach Freigabe der Rahmendaten durch uns verwendet werden).

Schläuche: 4-16 mm
Gewinde: M 5-G 1/2"



Vorteile:

- große Produktvielfalt
- hohe Dichtigkeit
- lieferbar mit konischem, teflonbeschichteten Gewinde
- lieferbar mit zylindrischem Gewinde mit gekammertem O-Ring

IQS-Big-Steckverbinder

Werkstoffe: Körper: POM (Ø 28mm: Messing/POM),
Dichtung: NBR
Temperaturbereich: -20 °C bis max. +70 °C
Betriebsdruck: -0,95 bis 10 bar (70 °C: max. 7 bar)
Medien: Druckluft, neutrale Gase, Wasser

Schläuche/Rohre: 15-28 mm
Gewinde: G 3/8"-G 1"



Vorteile:

- ideal für die Druckluftverteilung
- in Hallen, Gebäuden, usw.
- zahlreiche Zulassungen (nicht Einschraubverschraubungen Ø 28):
 FDA, DVGW W 270, KTW, NSF 51 & 61

Zulässige Schlauchtoleranzen (in mm) für IQS-Steckverbinder

Schlauch-Ø		PU-Schlauch	PA-Schlauch
metrisch	zöllig		
3	1/8"	± 0,10	± 0,08
4	5/32"	± 0,10	± 0,08
6	3/16"	± 0,12	± 0,10
8	1/4"	± 0,12	± 0,10
10	5/16"	± 0,15	± 0,12
12	3/8"	± 0,15	± 0,12
14	---	± 0,15	± 0,12
16	1/2"	± 0,15	± 0,15
15	---	± 0,05	± 0,10
18	---	+ 0,05/- 0,10	+ 0,05/- 0,10
22	---	+ 0,05/- 0,10	+ 0,05/- 0,10
28	---	+ 0,05/- 0,10	+ 0,05/- 0,10

Maximale Anzugsmomente für IQS-Steckverbinder

Anschluss-gewinde metrisch	Anzugs-moment (Nm)	Anschluss-gewinde R-Gew.	Anzugs-moment (Nm)	Anschluss-gewinde G-Gew.	Anzugs-moment (Nm)	Anschluss-gewinde UNF	Anzugs-moment (Nm)	Anschluss-gewinde NPT	Anzugs-moment (Nm)
---	---	---	---	---	---	---	---	1/16"	7,0
M 3	0,7	1/8"	7,0	1/8"	10,0	10-32	1,5	1/8"	7,0
M 5	1,5	1/4"	12,0	1/4"	15,0	---	---	1/4"	12,0
M 6	2,0	3/8"	22,0	3/8"	25,0 (3,0)*	---	---	3/8"	22,0
---	---	1/2"	28,0	1/2"	30,0 (3,0)*	---	---	1/2"	28,0
---	---	---	---	3/4"	6,0 (4,0)*	---	---	---	---
---	---	---	---	1"	5,0	---	---	---	---

*Werte in Klammern gelten für Kunststoffgewinde

Montagehinweise für IQS-Steckverbinder

Generell:

Leiten Sie niemals andere Fluide als Wasser oder Luft durch die Fittings. Wasser (bis max. +60 °C) darf nur nach Freigabe der Rahmendaten durch uns verwendet werden.

Wenn Schwenkbewegungen des Schlauches im Betrieb möglich sind, verwenden Sie bitte spezielle Drehverschraubungen um Leckagen zu vermeiden. Vermeiden Sie Vibrationen sowie Zug- oder Torsionskräfte an den Steckanschlüssen.

Verwenden Sie die Fittings niemals an Anlagen zur Sicherung bzw. Erhaltung von Menschenleben.

Nach Montage empfehlen wir eine Dichtigkeitsprüfung durchzuführen, um Montagefehler o.ä. auszuschließen.

Montage des Schlauches:

Verwenden Sie einen scharfen Schlauchabschneider um dem Schlauch im rechten Winkel unverformt und ohne Grat abzuschneiden.

Stellen Sie sicher, dass die Außenseite des Schlauches keine Kratzer oder Riefen aufweist.

Stellen Sie sicher, dass der Schlauch innerhalb der zulässigen Toleranzen liegt. Beachten Sie dabei, dass weiche Schläuche nur geringen Drücken widerstehen.

Beachten Sie beim Einstecken des Schlauches, dass die Steckanschlüsse zwei Druckpunkte besitzen, durch die der Schlauch geschoben werden muss: 1. Haltekralle und 2. Dichtung. Nur wenn beide Druckpunkte überwunden wurden, ist der Schlauch richtig gesteckt.

Demontage des Schlauches:

Vor der Demontage des Schlauches stellen Sie bitte sicher, dass die Schlauchleitung drucklos ist.

Vor dem Demontieren drücken Sie den Lösering auf beiden Seiten gleich fest herunter, um die Haltekrallen gleichmäßig zu öffnen.

Nichtbefolgen kann Kratzer auf dem Schlauch und spätere Leckage bewirken!

Ziehen Sie dann den Schlauch senkrecht aus dem Steckanschluss.

Steckanschluss IQS



Art.-Nr.	925800		Gewinde	Ø D mm
	Steckverschraubung mit Außengewinde			
0010	2,46	1,24	M5	4
0012	2,05	1,06	G 1/8"	4
0014	2,05	1,04	G 1/8"	6
0016	2,18	1,10	G 1/8"	8
0018	2,18	1,10	G 1/4"	6
0020	2,23	1,13	G 1/4"	8
0022	2,91	1,47	G 1/4"	10
0024	2,73	1,38	G 3/8"	8
0026	3,05	1,54	G 3/8"	10
0028	3,96	2,00	G 3/8"	12
0030	4,55	2,30	G 1/2"	12
0032	12,95	6,54	G 1/2"	15
0034	25,40	12,83	G 1/2"	22
0036	13,70	6,92	G 3/4"	22

Art.-Nr.	925800		Gewinde	Ø D mm
	Steckverschraubung mit Innengewinde			
0050	3,41	1,72	G 1/8"	4
0052	4,41	2,23	G 1/4"	8
0054	6,10	3,08	G 3/8"	10
0056	8,19	4,14	G 1/2"	12



Art.-Nr.	925800		Ø D mm
	Steckverbindung		
0140	2,50	1,26	4
0142	2,55	1,29	6
0144	2,91	1,47	8
0146	3,78	1,91	10
0148	4,41	2,23	12
0150	8,87	4,48	15
0152	16,30	8,23	22



Art.-Nr.	925800		Ø D mm
	T-Steckverbindung		
0200	2,96	1,49	4
0202	3,19	1,61	6
0204	3,41	1,72	8
0206	3,82	1,93	10
0208	5,32	2,69	12
0210	16,05	8,11	15
0212	24,55	12,40	22

Art.-Nr.	925800		Ø D mm
	Verschlussstopfen für Steckanschlüsse		
0260	1,23	0,62	4
0262	1,23	0,62	6
0264	1,37	0,69	8
0266	1,59	0,80	10
0268	1,77	0,89	12
0270	3,59	1,81	15
0272	4,73	2,39	22



Weitere Steckanschlüsse, z.B. zöllig oder aus Edelstahl, auf Anfrage lieferbar!



Art.-Nr.	925800		Gewinde	Ø D mm
	L-Steckverschraubung, kurz			
0070	2,87	1,45	M5	4
0072	2,41	1,22	G 1/8"	4
0074	2,41	1,22	G 1/8"	6
0076	2,87	1,45	G 1/8"	8
0078	2,55	1,29	G 1/4"	6
0080	2,96	1,49	G 1/4"	8
0082	3,87	1,95	G 1/4"	10
0084	4,73	2,39	G 3/8"	10
0086	5,78	2,92	G 1/2"	12
0088	20,95	10,58	G 1/2"	15
0090	28,35	14,32	G 1/2"	22
0092	35,70	18,03	G 3/4"	22

Art.-Nr.	925800		Gewinde	Ø D mm
	T-Steckverschraubung			
0120	4,19	2,12	M5	4
0122	4,28	2,16	G 1/8"	6
0124	4,82	2,43	G 1/4"	8
0126	6,42	3,24	G 3/8"	10
0128	7,83	3,95	G 1/2"	12



Art.-Nr.	925800		Ø D mm
	Winkel-Steckverbindung		
0180	2,41	1,22	4
0182	2,55	1,29	6
0184	2,87	1,45	8
0186	3,59	1,81	10
0188	4,10	2,07	12
0190	12,00	6,06	15
0192	17,75	8,96	22

Art.-Nr.	925800		Ø D mm	Ø D ₁ mm
	Steckverbindung reduzierend			
0230	3,41	1,72	6	4
0232	4,28	2,16	8	4
0234	3,73	1,88	8	6
0236	5,41	2,73	10	6
0238	4,78	2,41	10	8
0240	5,92	2,99	12	8
0242	5,05	2,55	12	10



Art.-Nr.	925800		Ø D mm	Ø D ₁ mm
	Steckverbindung reduzierend mit Stecknippel			
0320	4,00	2,02	6	4
0322	4,32	2,18	8	4
0324	4,37	2,21	8	6
0326	4,69	2,37	10	6
0328	5,64	2,85	10	8
0330	6,60	3,33	12	8
0332	6,60	3,33	12	10
0334	10,00	5,45	15	12
0336	11,00	5,96	22	15

Steckverbinder-Sortiment IQS

Ausführung:

- 160-teiliger Sortimentskoffer mit geraden Einschraubanschlüssen
- Winkel-Einschraubanschlüssen, geraden Steckverbindern
- T-Steckverbindern und geraden Einsteckreduzierungen
- inklusive einem Schlauchabschneider

AKTIONSPREIS
219,00



Art.-Nr.	925801 160-teilig	Inhalt
0010	359,00 219,00	70 gerade Einschraubanschlüsse (M 5 - R 1/8" - R 1/4", 4 6 8 mm Schlauch) 37 Winkel-Einschraubanschlüsse (M 5 - R 1/8" - R 1/4", 4 6 8 mm Schlauch) 21 gerade Steckverbinder (4 6 8 mm Schlauch) 21 T-Steckverbinder (4 6 8 mm Schlauch) 10 gerade Einsteckreduzierungen (4 6 8 mm Schlauch) 1 Schlauchabschneider

Schalldämpfer aus Sinterbronze

Ausführung:

- mit gesintertem Gewinde und Schlitz

AKTIONSPREIS
ab 0,58



Art.-Nr.	925800	Gewinde	Ø mm	Länge mm
0300	1,37 0,69	M5	8,5	15
0302	1,14 0,58	G 1/8"	11	16
0304	2,14 1,08	G 1/4"	14	19
0306	4,28 2,16	G 3/8"	18	25
0308	8,42 4,25	G 1/2"	24	32

T-Schlauchverbinder PN 16

Ausführung:

- Messing
- bis 16 bar (PN 16).



AKTIONSPREIS
ab 3,09

Art.-Nr.	925805	Tülle Ø ₁ mm
0020	5,15 3,09	6
0022	5,19 3,11	9
0024	8,01 4,81	13

Reduziernippel PN 16

Ausführung:

- Messing
- bis 16 bar (PN 16)



AKTIONSPREIS
ab 0,65

Art.-Nr.	925805	Außengewinde	Innengewinde	SW ₁ mm	L mm
0100	1,66 1,00	G 1/8"	M5	14	4
0102	1,09 0,65	G 1/4"	G 1/8"	17	4
0104	1,62 0,97	G 3/8"	G 1/8"	19	4
0106	1,24 0,74	G 3/8"	G 1/4"	19	5
0108	2,47 1,48	G 1/2"	G 1/4"	24	6
0110	2,08 1,25	G 1/2"	G 3/8"	24	6
0112	5,19 3,11	G 3/4"	G 3/8"	32	6
0114	4,45 2,67	G 3/4"	G 1/2"	32	8
0116	6,35 3,81	G 1"	G 1/2"	36	6
0118	5,47 3,28	G 1"	G 3/4"	36	6

Schlauchverbindungsrohr PN 16

Ausführung:

- Messing
- bis 16 bar (PN 16)
- Typ 0012 reduzierend

AKTIONSPREIS
ab 1,10



Art.-Nr.	925805	Tülle Ø ₁ mm	Tülle Ø ₂ mm
0010	2,65 1,59	6	6
0012	4,31 2,59	9	6
0014	3,25 1,95	9	9
0016	1,04 1,10	13	13
0018	3,71 2,23	19	19

Gewindetülle PN 16

Ausführung:

- Messing
- mit Innenkonus (außer Typ 0066 und 0074)
- bis 16 bar (PN 16)

AKTIONSPREIS
ab 0,68



Art.-Nr.	925805	Außengewinde	Tülle Ø ₁ mm	SW ₁ mm
0040	1,16 0,70	G 1/8"	4	14
0042	1,19 0,68	G 1/8"	6	14
0044	1,34 0,80	G 1/8"	9	14
0046	1,69 1,01	G 1/4"	4	17
0048	1,52 0,91	G 1/4"	6	17
0050	1,59 0,95	G 1/4"	9	17
0052	2,26 1,36	G 1/4"	13	17
0054	1,98 1,19	G 3/8"	6	19
0056	2,05 1,23	G 3/8"	9	19
0058	2,37 1,42	G 3/8"	13	19
0060	3,32 1,99	G 1/2"	6	24
0062	3,49 2,09	G 1/2"	9	24
0064	3,57 2,14	G 1/2"	13	24
0066	4,59 2,75	G 1/2"	19	24
0068	6,11 3,67	G 3/4"	13	30
0070	6,95 4,17	G 3/4"	19	30
0072	7,66 4,60	G 3/4"	25	30
0074	8,37 5,02	G 1"	25	38

▶ Doppelnippel PN 16

Ausführung:
- Messing
- bis 16 bar
(PN 16)



Art.-Nr.	925805	Außengewinde 1	Außengewinde 2	SW ₁ mm
0130	1,02 0,61	G 1/8"	G 1/8"	14
0132	1,48 0,89	G 1/8"	G 1/4"	17
0134	1,48 0,89	G 1/4"	G 1/4"	17
0136	1,73 1,04	G 1/4"	G 3/8"	19
0138	1,73 1,04	G 3/8"	G 3/8"	19
0140	2,93 1,76	G 3/8"	G 1/2"	24
0142	2,93 1,76	G 1/2"	G 1/2"	24
0144	6,74 4,04	G 1/2"	G 3/4"	32
0146	6,88 4,13	G 3/4"	G 3/4"	32
0148	9,11 5,47	G 3/4"	G 1"	36
0150	7,66 4,60	G 1"	G 1"	34

▶ Muffe PN 16

Ausführung:
- Messing
- Sechskant
- bis 16 bar (PN 16)



Art.-Nr.	925805	Innengewinde	Länge mm	SW ₁ mm
0200	1,24 0,74	G 1/8"	18	14
0202	1,80 1,08	G 1/4"	26	17
0204	3,00 1,80	G 3/8"	26	22
0206	4,66 2,80	G 1/2"	30	27
0208	7,38 4,43	G 3/4"	36	32
0210	16,95 10,17	G 1"	40	41

▶ Winkel 90° PN 16

Ausführung:
- Messing
- bis 16 bar (PN 16)



Art.-Nr.	925805	Innengewinde
0230	2,19 1,31	G 1/8"
0232	3,71 2,23	G 1/4"
0234	4,77 2,86	G 3/8"
0236	5,26 3,16	G 1/2"
0238	8,47 5,08	G 3/4"
0240	13,50 8,10	G 1"

▶ Verschlussstopfen PN 16

Ausführung:
- Messing vernickelt
- mit Innensechskant
- bis 16 bar (PN 16)
- Typ 0350-0358:
mit O-Ring Abdichtung



Art.-Nr.	925805	Außengewinde
0350	0,95 0,57	M5
0352	1,09 0,65	G 1/8"
0354	1,27 0,76	G 1/4"
0356	1,84 1,10	G 3/8"
0358	3,07 1,84	G 1/2"
0360	7,77 4,66	G 3/4"
0362	11,70 7,02	G 1"

▶ T-Stück PN 16

Ausführung:
- Messing
- bis 16 bar
(PN 16)



Art.-Nr.	925805	Innengewinde
0260	2,88 1,73	G 1/8"
0262	4,87 2,92	G 1/4"
0264	5,72 3,43	G 3/8"
0266	7,27 4,36	G 1/2"
0268	9,85 5,91	G 3/4"
0270	16,35 9,81	G 1"

▶ Verschlusskappe PN 16

Ausführung:
- Messing
- bis 16 bar
(PN 16)



Art.-Nr.	925805	Innengewinde
0370	3,67 2,20	G 1/8"
0372	2,79 1,67	G 1/4"
0374	2,65 1,59	G 3/8"
0376	2,89 1,73	G 1/2"
0378	4,13 2,48	G 3/4"
0379	6,11 3,67	G 1"

▶ Verteiler/Wanddose PN 16/PN 15

Ausführung:
- Messing
- Luftweiche, 2- / 3-fach
- mit Innengewinde
- bis 16 bar (PN 16)



Art.-Nr.	925805	Innengewinde
0300	6,71 4,03	3×G 3/8"
0302	11,55 6,93	3×G 1/2"
0304	12,90 7,74	4×G 3/8"
0306	12,70 7,62	4×G 1/2"

Ausführung:
- Messing
- mit Innengewinde
- bis 16 bar (PN 16)
- Wanddose



Art.-Nr.	925805	Innengewinde
0320	4,77 2,86	G 3/8"
0322	9,53 5,72	G 1/2"
0324	14,40 8,64	G 3/4"

Ausführung:
- aus Kunststoff
- mit Innengewinde
- bis 15 bar (PN 15)



Art.-Nr.	925805	Abgänge (Innengewinde)
0330	34,90 20,94	oben 1×G 1/2" / vorn 2×G 1/2"
0332	40,35 24,21	oben 1×G 1/2" / vorn 3×G 1/2"

▶ Fitting-Sortiment

Ausführung:
- 744-teiliger Sortimentskoffer mit 182 Verschlussstopfen
- Reduziernippeln, Doppelnippeln und Muffen M 5 bis G 1"
- aus Messing vernickelt
- inklusive passendem Dichtungsmaterial



Art.-Nr.	925806	Inhalt
0010	499,00 299,00	32 Verschlussstopfen, Messing vernickelt (M 5 - G 1/8" - G 1/4" - G 3/8" - G 1/2") 58 Reduziernippel / Vergrößerungsrippel, Messing vernickelt (M 5 - G 1/8" - G 1/4" - G 3/8" - G 1/2" - G 3/4" - G 1") 66 Doppelnippel, Messing vernickelt (M 5 - G 1/8" - G 1/4" - G 3/8" - G 1/2" - G 3/4" - G 1") 23 Muffen, Messing vernickelt (M 5 - G 1/8" - G 1/4" - G 3/8" - G 1/2") 3 Muffen, Messing (G 3/4" - G 1") 560 PVC-Dichtringe (M 5 - G 1/8" - G 1/4" - G 3/8" - G 1/2" - G 3/4" - G 1") 1 PTFE-Dichtband (Sanitär Ausführung) DB 121 10 ml anaerober Dichtstoff (Flüssigdichtung) 53.14/10



► Kupplung NW 7,2

Ausführung:

- Messing
- Dichtung NBR
- Temperaturbereich von -20 °C bis max. +100 °C
- Betriebsdruck 0-35 bar sowie Grobvakuum



925810

925811

Ø₁

925812

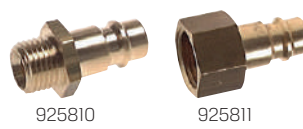
Art.-Nr.	925810 mit Außen- gewinde	925811 mit Innen- gewinde	DN mm	Gewinde
0010	6,14 3,10	6,11 3,09	7,2	G 1/4"
0012	6,43 3,25	6,40 3,23	7,2	G 3/8"
0014	6,46 3,26	6,43 3,25	7,2	G 1/2"

Art.-Nr.	925812 mit Schlauchtülle	DN mm	Tülle Ø ₁ mm
0010	6,46 3,26	7,2	6
0012	6,46 3,26	7,2	9
0014	6,50 3,28	7,2	13

► Kupplungsstecker NW 7,2

Ausführung:

- Messing
- Dichtung NBR
- Temperaturbereich von -20 °C bis max. +100 °C
- Betriebsdruck 0-35 bar sowie Grobvakuum



925810

925811

Ø₁

925812

Art.-Nr.	925810 mit Außen- gewinde	925811 mit Innen- gewinde	DN mm	Gewinde
0020	1,57 0,79	1,86 0,94	7,2	G 1/4"
0022	1,92 0,97	2,24 1,13	7,2	G 3/8"
0024	3,74 1,89	3,78 1,91	7,2	G 1/2"

Art.-Nr.	925812 mit Schlauchtülle	DN mm	Tülle Ø ₁ mm
0020	1,50 0,76	7,2	6
0022	1,91 0,66	7,2	9
0024	1,41 0,71	7,2	13

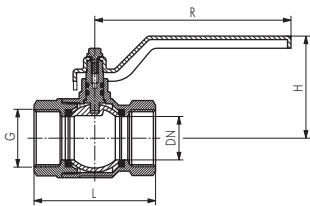
► Kugelhahn bis PN 50

Ausführung:

- Gehäuse aus Messing, vernickelt
- Kugel aus Messing, hartverchromt
- Dichtung aus Teflon/NBR
- Temperaturbereich von -20 °C bis max. +150 °C
- mit vollem Durchgang
- für Wasser (kein Dampf), neutrale, gasförmige und nicht aggressive, flüssige Medien, Mineralöle, Druckluft oder Vakuum (max. -0,9 bar)
- zweiteilig, kurze Bauform



AUCH IN EDELSTAHL LIEFERBAR



Art.-Nr.	925825	Gewinde	DN mm	L mm	H mm	R mm	PN bar
0800	10,75 5,91	G 1/4"	10	44,4	37,0	80	50
0802	11,05 6,08	G 3/8"	10	44,4	37,0	80	50
0804	12,25 6,74	G 1/2"	15	50,5	41,0	80	50
0806	15,30 8,42	G 3/4"	20	57,5	55,0	113	40
0808	23,35 12,84	G 1"	25	70,0	59,0	113	40
0810	36,00 20,24	G 1-1/4"	32	80,5	74,5	138	30
0812	59,30 32,62	G 1 1/2"	40	94,0	80,5	138	30
0814	88,85 48,87	G 2"	50	112,5	96,5	157	25

► Sicherheitskupplung Serie 320 eSafe, NW 7,2



Ausführung:

- Gehäuse: Stahl/Messing verzinkt
- Dichtung: NBR
- Temperaturbereich: von -20 °C bis max. +80 °C
- Betriebsdruck 0-16 bar
- Durchfluss 2.250 l/min (Eingangsdruck 6 bar, Druckabfall 0,5 bar)
- Nennweite 7,6 mm (Durchflussleistung auf NW hochgerechnet)

Die 5 wichtigsten Funktionen:

- höchster Durchfluss von vergleichbaren Nennwerten auf dem Kupplungsmarkt
- kompakte Konstruktion
- extreme Haltbarkeit
- Sicherheit durch Druckentlastung
- einfache Handhabung



925815



925816

Art.-Nr.	925815 mit Außengewinde	925816 mit Innengewinde	Gewinde
0030	28,95 23,95	28,95 23,95	R 1/4"
0032	28,95 23,95	28,95 23,95	R 3/8"
0034	28,95 23,95	28,95 23,95	R 1/2"

Art.-Nr.	925817 mit Schlauchtülle	Tülle Ø ₁ mm
0030	28,95 23,95	6
0032	28,95 23,95	9
0034	28,95 23,95	13

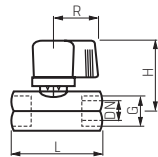


925817

► Minikugelhahn bis PN 12

Ausführung:

- Gehäuse aus Messing, verchromt
- Kugel aus Messing, hartverchromt
- Dichtung aus Teflon/NBR
- Temperaturbereich von 0 °C bis max. +90 °C
- für Wasser (kein Dampf), neutrale, gasförmige und nicht aggressive, flüssige Medien, Mineralöle, Druckluft oder Vakuum (max. -0,9 bar)
- Mini-Kugelhahn mit Knebelgriff



Art.-Nr.	925825	Gewinde	DN mm	L mm	H mm	R mm	PN bar
0820	6,56 3,94	G 1/8"	6	39	27,5	22	15
0822	6,64 3,98	G 1/4"	8	39	27,5	22	15
0824	6,49 3,89	G 3/8"	8	40	27,5	22	15
0826	7,89 4,73	G 1/2"	10	45	29,5	22	15
0828	15,00 9,00	G 3/4"	12	51	33,0	22	15

► Kupplungsstecker Stahl NW 7,2

Ausführung:

- aus gehärtetem Stahl
- für Sicherheitskupplungen NW 7,2



925810



925811

Art.-Nr.	925810 mit Außengewinde	925811 mit Innengewinde	DN mm	Gewinde
0110	2,75 1,39	3,42 1,73	7,2	G 1/4"
0112	3,84 1,94	3,99 1,71	7,2	G 3/8"
0114	4,54 2,29	4,16 2,10	7,2	G 1/2"

Art.-Nr.	925812 mit Schlauchtülle	DN mm	Tülle Ø ₁ mm
0110	3,04 1,54	7,2	6
0112	2,88 1,45	7,2	9
0114	3,49 1,76	7,2	13



925812

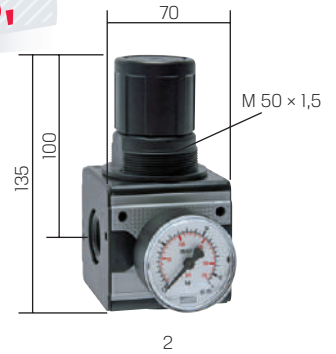
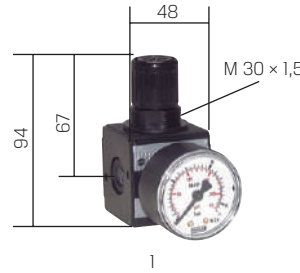
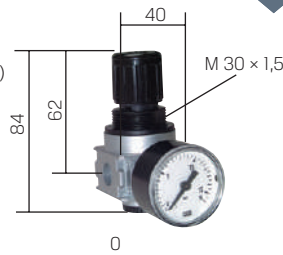
Druckregler Multifix

Ausführung:

- rücksteuerbar (mit Sekundärentlüftung)
- Körper aus Zink-Druckguss Z410
- Federhaube POM
- Membrane und Dichtungen NBR
- **Eingangsdruck: max. 16 bar**
- Temperaturbereich von -10 °C bis max. +60 °C
- Manometeranschluss G 1/4" (Baureihe 0: G 1/8")
- kein Eigenluftverbrauch
- für geölte und ungeölte Druckluft oder neutrale Gase
- ATEX: II 2GD IIA/IIB/IIC T4 0 °C ≤ Ta ≤ 60 °C
- **automatische Entlüftung bei Überdruck auf der Sekundärseite**
- Handrad kann durch Herunterdrücken arretiert werden

GERÄTE GLEICHER BAUREIHE ÜBER KOPPELPAKETE KOMBINIERBAR

AKTIONSPREIS ab 26,10



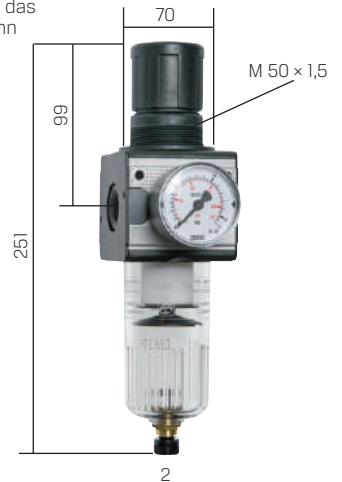
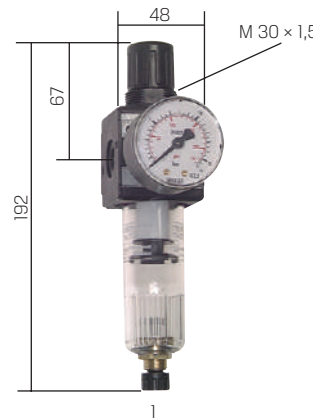
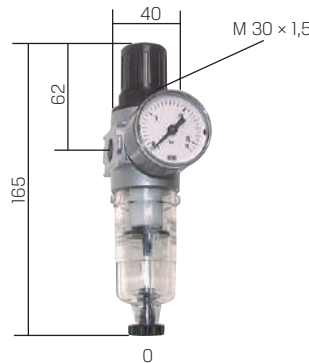
Art.-Nr.	925830 Multifix	Gewinde	Druckregelbereich bar	Manometeranzeige bar	Manometer Ø mm	Baureihe
0100	47,50 26,10	G 1/8"	0,5 - 10	0 - 16	40	0
0110	54,90 30,20	G 1/4"	0,5 - 10	0 - 16	50	1
0115	54,90 30,20	G 1/4"	0,5 - 16	0 - 25	50	1
0116	52,35 28,80	G 3/8"	0,5 - 10	0 - 16	50	1
0118	55,20 30,40	G 3/8"	0,5 - 16	0 - 25	50	1
0120	81,70 44,90	G 1/2"	0,5 - 10	0 - 16	50	2
0125	84,20 46,30	G 1/2"	0,5 - 16	0 - 25	50	2

Filterregler Multifix

Ausführung:

- rücksteuerbar (mit Sekundärentlüftung)
- mit zusätzlicher Filterung durch Zentrifugalprinzip und Sinterfilter
- Körper aus Zink-Druckguss Z410 (Baureihe 5: Aluminium)
- Federhaube POM
- Membrane und Dichtungen NBR
- Kondensatbehälter aus Polycarbonat
- **Eingangsdruck: 1,5 bis max. 16 bar**
- Temperaturbereich bis max. +60 °C
- Manometeranschluss G 1/4" (Baureihe 0: G 1/8")
- kein Eigenluftverbrauch
- Porenweite im Filter 5 µm
- **halbautomatische Kondensatentleerung***
- für Druckluft oder neutrale Gase
- ATEX: II 2GD IIA/IIB/IIC T4 0 °C ≤ Ta ≤ 60 °C
- automatische Entlüftung bei Überdruck auf der Sekundärseite
- Handrad kann durch Herunterdrücken arretiert werden

*Sobald der Eingangsdruck unter den min. Eingangsdruck fällt, öffnet das Ablassventil automatisch. Durch Festdrehen der Ablassschraube kann die halbautomatische Ablassventilöffnung verhindert werden.



Art.-Nr.	925830 Multifix	Gewinde	Druckregelbereich bar	Manometeranzeige bar	Manometer Ø mm	Baureihe
0150	59,95 33,00	G 1/8"	0,5 - 10	0 - 16	40	0
0160	70,15 43,00	G 1/4"	0,5 - 10	0 - 16	50	1
0165	83,85 46,10	G 1/4"	0,5 - 16	0 - 25	50	1
0166	75,15 41,30	G 3/8"	0,5 - 10	0 - 16	50	1
0168	84,65 46,60	G 3/8"	0,5 - 16	0 - 25	50	1
0170	120,30 70,60	G 1/2"	0,5 - 10	0 - 16	50	2
0175	142,60 78,40	G 1/2"	0,5 - 16	0 - 25	50	2

AKTIONSPREIS ab 33,00

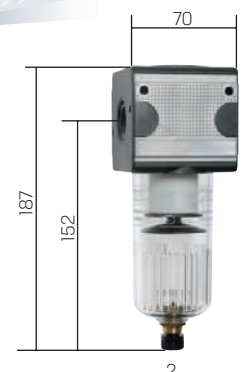
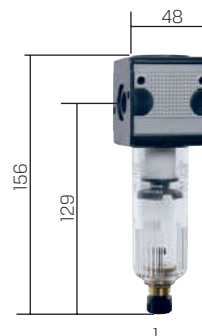
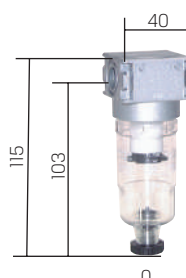
Filter Multifix

Ausführung:

- Filterung durch Zentrifugalprinzip und Sinterfilter
- Körper aus Zink-Druckguss Z410
- Dichtungen NBR
- Kondensatbehälter aus Polycarbonat
- **Eingangsdruck: 1,5 bis max. 16 bar**
- Temperaturbereich bis max. +60 °C
- Porenweite im Filter: 5 µm
- **halbautomatische Kondensatentleerung***
- für Druckluft oder neutrale Gase
- ATEX: II 2GD IIA/IIB/IIC T4 0 °C ≤ Ta ≤ 60 °C
- Eingangsdruck 1,5 bis max. 16 bar

*Sobald der Eingangsdruck unter den min. Eingangsdruck fällt, öffnet das Ablassventil automatisch. Durch Festdrehen der Ablassschraube kann die halbautomatische Ablassventilöffnung verhindert werden.

AKTIONSPREIS ab 14,20

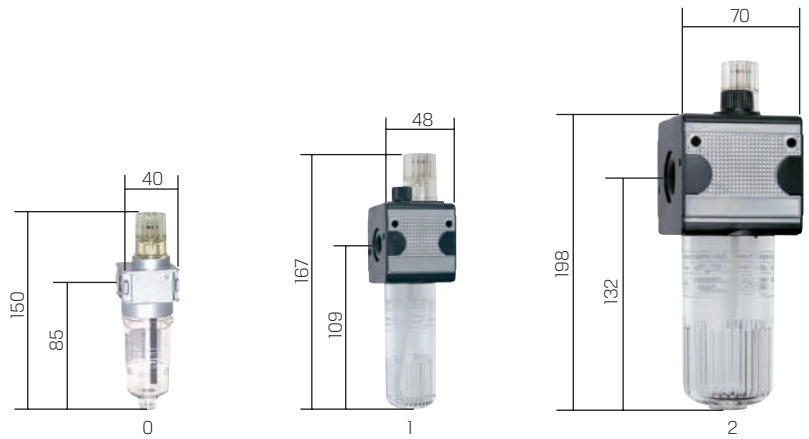


Art.-Nr.	925830 Multifix	Gewinde	max. Kondensatmenge cm³	max. Durchfluss l/min	Baureihe
0190	25,85 14,20	G 1/8"	16	1000	0
0192	39,55 21,80	G 1/4"	25	2000	1
0194	69,20 38,10	G 1/2"	50	5850	2

Öler Multifix

Ausführung:

- Körper aus Zink-Druckguss Z410
- Dichtungen NBR
- Ölvorratsbehälter aus Polycarbonat
- **Eingangsdruck: max. 16 bar**
- Temperaturbereich bis max. +50 °C
- für Druckluft und neutrale Gase
- ATEX: II *GD IIA/IIB/IIC T4 0 °C ≤ Ta ≤ 60 °C



Art.-Nr.	925830 Multifix	Gewinde	Ölvorrat cm³	Öldosierung bei 1000 l/min	Öleransprechgrenze bar	Öleransprechgrenze l/min	Baureihe
0200	30,90 17,00	G 1/8"	35	ca. 10-20 Tropfen/min	6	26	0
0202	40,25 26,50	G 1/4"	50	ca. 10-20 Tropfen/min	6	26	1
0204	76,00 42,20	G 1/2"	125	ca. 1-2 Tropfen/min	6	140	2

Spezial-Pneumatiköl

Art.-Nr.	925830 für Pneumatik-Öler	Inhalt Liter	Ausführung
0210	13,50 7,50	1	für Hallenbereich/Sommer, Temperaturbereich von +5 °C bis +50 °C



Wartungseinheit Multifix

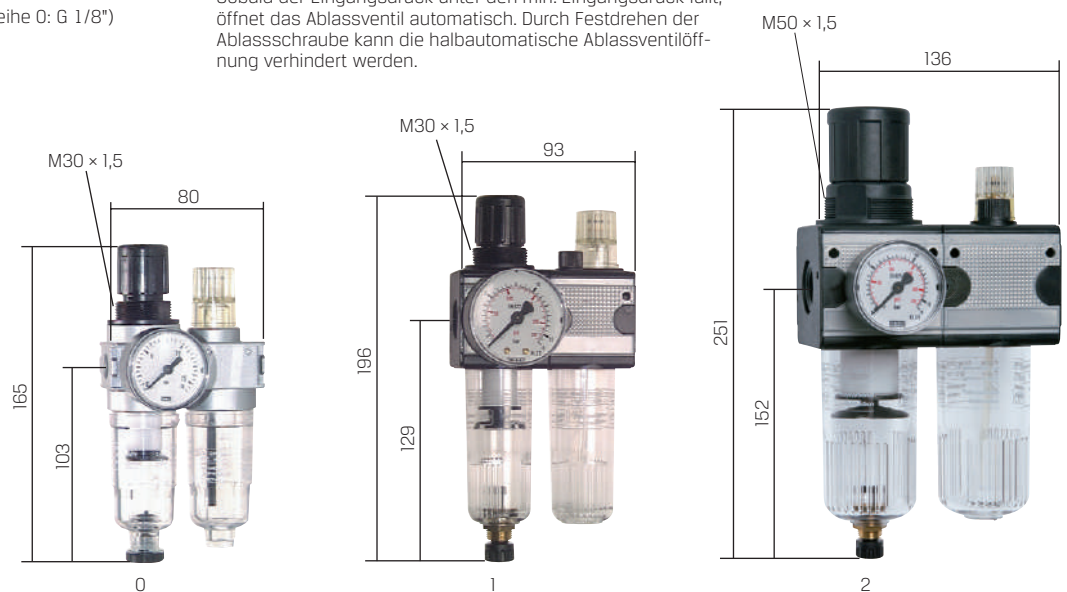
Ausführung:

- Filterregler rücksteuerbar, mit angebaitem Öler
- Körper aus Zink-Druckguss Z410
- Federhaube POM
- Membrane und Dichtungen NBR
- Behälter Polycarbonat
- **Eingangsdruck:**
Baureihe 0: 1,5 bis max. 12 bar,
Baureihe 1+2: 1,5 bis max. 16 bar
- Temperaturbereich bis max. +60 °C
- Manometeranschluss G 1/4" (Baureihe 0: G 1/8")
- kein Eigenluftverbrauch
- Porenweite im Filter 5 µm

- halbautomatische Kondensatentleerung***

- für Druckluft oder neutrale Gase
- ATEX: II 2GD IIA/IIB/IIC T4 0 °C ≤ Ta ≤ 60 °C
- automatische Entlüftung bei Überdruck auf der Sekundärseite
- Handrad kann durch Herunterdrücken arretiert werden
- Eingangsdruck: von 1,5 bis max. 12 bar

- *Öldosierung bei 500 l/min
- **Öldosierung bei 1.000 l/min
- ***Sobald der Eingangsdruck unter den min. Eingangsdruck fällt, öffnet das Ablassventil automatisch. Durch Festdrehen der Ablassschraube kann die halbautomatische Ablassventilöffnung verhindert werden.



Art.-Nr.	925830 2-teilig	Gewinde	Druckregelbereich bar	Manometeranzeige bar	Manometer Ø mm	max. Kondensatmenge cm³	Öleransprechgrenze bar	Öleransprechgrenze l/min	Ölvorrat cm³	Öldosierung ca. Tropfen/min	Baureihe
0220	101,70 55,90	G 1/8"	0,5 - 10	0 - 16	40	16	6	26	35	5 - 10*	0
0230	142,40 78,30	G 1/4"	0,5 - 10	0 - 16	50	25	6	60	50	1 - 2**	1
0235	140,00 77,20	G 1/4"	0,5 - 16	0 - 25	50	25	6	60	50	1 - 2**	1
0240	217,90 119,80	G 1/2"	0,5 - 10	0 - 16	50	50	6	140	125	1 - 2**	2
0245	231,10 127,10	G 1/2"	0,5 - 16	0 - 25	50	50	6	140	125	1 - 2**	2

Ausblaspistole

PREMUS®



Ausführung:

- Aluminium, geschmiedet
- Luftmenge mittels Betätigungshebel dosierbar
- auch für feinfühligere Ausblästätigkeiten
- Düsenbohrung M12 x 1,25

AKTIONSPREIS
15,95



Art.-Nr.	925831	Düsenbohrung mm	Anschluss
0010	19,95 15,95	2	Kupplungsstecker NW 7,2

Zubehör für Ausblaspistolen

AKTIONSPREIS
ab 7,40



Art.-Nr.	925832 Verlängerungsrohr	Außengewinde	Rohrlänge mm	Ausführung
0036	11,75 7,40	M12 x 1,25	110	gebogen
0038	12,95 7,59	M12 x 1,25	160	gebogen
0040	12,70 8,00	M12 x 1,25	260	gebogen
0042	11,75 7,40	M12 x 1,25	115	gerade
0044	12,15 7,65	M12 x 1,25	165	gerade
0046	12,70 8,00	M12 x 1,25	265	gerade
0048	10,45 11,62	M12 x 1,25	415	gerade

Ausführung:

- Druckbereich bis max. 6 bar
- Temperaturbereich: POM max. +50 °C, Aluminium max. +200 °C
- Mehrkanaldüsen sind besonders leise und sparsam
- besonders geeignet zum breitflächigen Abblasen von Wasser oder Staub sowie Ausblasen und Weitertransport von Stanz-, Kunststoff- und elastomeren Formteilen



Art.-Nr.	925832 Mehrkanal-Fächerdüse	Außengewinde	Düsenbreite mm	Luftverbrauch bei 4 bar, l/min	Ausführung
0071	12,30 7,75	R 1/4"	47	550	Eco-Line, ABS, blau
0073	24,35 15,34	G 1/4"	51	416	POM, blau
0074	60,25 37,96	G 1/4"	51	416	Aluminium

Ausführung:

Für Düsenmontage in Aluminium-Blaspistolen.

Art.-Nr.	925832 Adapter für Düsenmontage	Außengewinde	Innengewinde
0079	7,29 4,59	M12 x 1,25	G 1/4"



Ausführung:

0032:

- Ersatzdüse für Ausblaspistole 925832 0010-0016
- Düsenbohrung 1,5 mm

0034:

- Sicherheitsdüse mit Mittelbohrung und seitlichem Ringspalt bzw. Seitenbohrung
- **Schutzschirmbildung gegen zurückprallende Späne**
- Luftentweichung durch Ringspalt bzw. Seitenbohrung bei Schließen der Düsenbohrung

0035:

- Lärmschutzdüse mit Sintermetalleinsatz
- geringer Lärmpegel von ca. 63-73 dB (A)
- gute Blaswirkung bis 380 l/min

0037:

- Lärmschutzdüse
- Düseninsatz aus Hart-PVC
- Temperaturbereich max. 90 °C
- Luftverbrauch 150 l/min. bei 4 bar
- kraftvoller punktförmig auftreffender Luftstrahl, niedriger Geräuschpegel
- bis zu 12 dB(A) leiser als herkömmliche Einlochdüsen

AKTIONSPREIS
ab 1,22



Art.-Nr.	925832 Düse	Außengewinde
0032	1,94 1,22	M12 x 1,25
0034	6,90 4,35	M12 x 1,25
0035	7,78 4,90	M12 x 1,25
0037	45,60 28,73	M12 x 1,25

Magnethalter

PREMUS®

Ausführung:

- aus Kunststoff
- hohe Haltekraft durch 6 Neodym-Magnete im Topfmagnet, Ø 65 mm
- gummierte Anlagefläche ist ölresistent und vermeidet Verkratzen der Haltefläche
- spezielle Formgebung ermöglicht 2 getrennt nutzbare Zonen und verhindert Verrutschen bzw. Herunterfallen der angehängten Artikel

Verwendung:

Zum Anhängen bzw. leichten Befestigen von Blaspistolen, Kabel, Kleider, Absperrband, etc.

AKTIONSPREIS
17,95



Art.-Nr.	925833 Ø 65 mm	Farbe	Gewicht kg
0010	27,00 17,95	blau	0,25

Ausblaspistole Kunststoff

Ausführung:

- mit fest montiertem Rohr
- Kunststoffkörper
- besonders fein dosierbar

- durch spezielle Ausbildung der Düse erzeugt die Pistole einen besonders geräuscharmen, weichen Strahl

Lärmschutzdüse



0022



0024



0026

Art.-Nr.	925834 Ausblaspistole	Anschluss	Geräuschpegel dB	Luftstrom l/min	max. Arbeitsdruck bar	Ausführung
0010	21,85 14,65	G 1/4" Innengewinde	96	500	16	ohne Lärmschutzdüse
0012	23,90 15,99	G 1/4" Innengewinde	79	190	16	mit Lärmschutzdüse

Art.-Nr.	925834 Mundstück	Ausführung
0022	9,48 6,35	Schutzschild (schützt gegen umherfliegende Späne)
0024	38,35 25,69	Gummidüsen (z.B. für empfindliche Oberflächen, zur Dichtheitsprüfung)
0026	14,35 9,60	Schalldämpfer (reduziert die Geräuschentwicklung, 82 dB(a) Geräuschpegel)

Hochleistungs-Ausblaspistole

Ausführung:

- Aluminium, verchromt
- Handgriff PVC
- stabile Bauform bei geringem Gewicht
- **hohe Blasleistung bei gleichzeitig guter Dosierbarkeit**
- mit Sicherheitsdüse



925832 0160



925837 0160

TYPHOON®

Art.-Nr.	925832 Standard	925837 TYPHOON® Multijet	Anschluss	max. Arbeitsdruck bar
0150	45,25 26,95	62,55 36,95	Kupplungsstecker NW 7,2	10
0160	44,40 26,50	63,70 37,50	G 1/4" Innengewinde	10

Verlängerungsrohr

Ausführung

- stabile Verlängerungen für TYPHOON Ausblaspistolen
- mit Einzeldüse oder MultiJet-Ausführung (modellabhängig)
- Material: Aluminium verchromt



TYPHOON®

Art.-Nr.	925832 für TYPHOON® Blaspistole	Länge mm	Außengewinde	max. Arbeitsdruck bar	Ausführung	Düsenart	passend zu
0200	21,60 12,75	300	1/2"-27 UNS (AG)	10	gerade	Standard	925832 0150, 925832 0160, 925837 0150, 925837 0160
0205	26,40 15,60	600	1/2"-27 UNS (AG)	10	gerade	Standard	925832 0150, 925832 0160, 925837 0150, 925837 0160
0210	35,60 20,95	900	1/2"-27 UNS (AG)	10	gerade	Standard	925832 0150, 925832 0160, 925837 0150, 925837 0160
0215	29,95 17,75	300	1/2"-27 UNS (AG)	10	gerade	MultiJet	925832 0150, 925832 0160, 925837 0150, 925837 0160
0220	35,00 20,75	600	1/2"-27 UNS (AG)	10	gerade	MultiJet	925832 0150, 925832 0160, 925837 0150, 925837 0160
0225	43,45 25,75	900	1/2"-27 UNS (AG)	10	gerade	MultiJet	925832 0150, 925832 0160, 925837 0150, 925837 0160

Blas- und Flüssigkeitspistole

Ausführung:

- sehr hohe Blaskraft
- einfache Durchflussregulierung
- fein dosierbarer Strahl
- **für Luft und nichtexplosive wasserbasierende Flüssigkeiten**
- warmes Griffgefühl durch Kunststoffkörper
- Sicherheitsdüse nach OSHA-Standard
- Dichtungsmaterial NBR



Art.-Nr.	925834 MultiFLOW	Anschluss
0030	75,50 49,95	G 1/4" Innengewinde, ohne Düse
0032	71,90 47,95	Kupplungsstecker NW 7,2
0034	78,90 51,95	Gardena®-Nippel

Polyurethan-Spiralschlauch

Ausführung:

- hohe Abrieb-, Druck- und Verschleißfestigkeit
- dauerhafte Rückholkraft bei gleichzeitig sehr guter Knickfestigkeit und Elastizität
- Temperaturbereich von -20 °C bis +60 °C
- Betriebsdruck 10 bar
- mit Drehanschlüssen für langsame Drehbewegung, um das Verdrehen der Schläuche zu vermeiden



Art.-Nr.	925825 Arbeitslänge 3 m	Schlauch-Ø außen mm	Schlauch-Ø innen mm	Außen- gewinde Zoll	Wickel Ø mm	Betriebs- druck bar
0200	33,25 18,29	6	4	1/4"	30	10
0202	33,00 18,15	8	5	1/4"	34	10
0204	36,65 20,16	10	6,5	1/4"	42	10
0206	47,30 26,02	12	8	3/8"	60	10

Art.-Nr.	925825 Arbeitslänge 6 m	Schlauch-Ø außen mm	Schlauch-Ø innen mm	Außen- gewinde Zoll	Wickel Ø mm	Betriebs- druck bar
0208	39,25 21,59	6	4	1/4"	30	10
0210	38,25 21,04	8	5	1/4"	34	10
0212	45,90 25,25	10	6,5	1/4"	42	10
0214	56,90 31,30	12	8	3/8"	60	10

Polyurethan-Spiralschlauch



Ausführung:

- hohe Abrieb-, Druck- und Verschleißfestigkeit
- dauerhafte Rückholkraft bei gleichzeitig sehr guter Knickfestigkeit und Elastizität
- Temperaturbereich von -20 °C bis +60 °C
- Betriebsdruck 10 bar
- mit Drehanschlüssen für langsame Drehbewegung, um das Verdrehen der Schläuche zu vermeiden
- mit eSafe Sicherheitskupplung, sofort am Arbeitsplatz einsetzbar



Art.-Nr.	925825 Arbeitslänge 3 m	Schlauch-Ø außen mm	Schlauch-Ø innen mm	Wickel Ø mm	Betriebsdruck bar
0224	46,80 29,50	6	4	30	10
0226	48,85 30,75	8	5	34	10
0228	51,45 32,40	10	6,5	42	10
0230	56,70 35,75	12	8	60	10

Art.-Nr.	925825 Arbeitslänge 6 m	Schlauch-Ø außen mm	Schlauch-Ø innen mm	Wickel Ø mm	Betriebsdruck bar
0232	48,15 30,30	6	4	30	10
0234	51,20 32,25	8	5	34	10
0236	54,30 34,20	10	6,5	42	10
0238	61,30 38,50	12	8	60	10

Ausblas-Set

Ausführung Spiralschlauch:

- hohe Abrieb-, Druck- und Verschleißfestigkeit
- dauerhafte Rückholkraft bei gleichzeitig sehr guter Knickfestigkeit und Elastizität
- Temperaturbereich von -20 °C bis +60 °C
- Betriebsdruck 10 bar
- mit Drehanschlüssen für langsame Drehbewegung, um das Verdrehen der Schläuche zu vermeiden

Ausführung Ausblaspistole:

- Luftmenge mittels Betätigungshebel dosierbar
- auch für feinfühligere Ausblastätigkeiten
- sobald der Abstand zwischen Düse und Fläche zu gering wird, entweicht die Luft seitlich
- Kunststoffgriff, geringes Gewicht



Art.-Nr.	925825 Ausblas-Set
0200BP	20,95 19,95

eSafe-Sicherheitskupplung

Produktinformation



eSafe

Die 5 wichtigsten Funktionen

- ▶ höchster Durchfluss auf dem Markt
- ▶ kompakte Konstruktion
- ▶ extreme Haltbarkeit
- ▶ Sicherheit durch Druckentlastung
- ▶ einfache Handhabung



Polyamid-Schlauch

Ausführung:

- halbstarr, gut verlegbar und knickstabil
- konstante Festigkeit
- gute chemische Beständigkeit
- Temperaturbereich von -50 °C bis +100 °C
- außentoleriert

Hinweis:

Preis pro Meter.

Schlauchabschnitte: Artikelnummer 925826 (zzgl. 7,61 € Anbruchkosten)

VPE

50 Meter



Art.-Nr.	925825 50-m-Rolle	925826 Abschnitt	Schlauch- außen mm	Schlauch- innen mm	Betriebs- druck bar	Farbe
0050	0,82 0,45	0,82 0,45	4	2,7	23	blau
0052	0,82 0,45	0,82 0,45	4	2,7	23	schwarz
0054	1,09 1,04	1,09 1,04	6	4	27	blau
0056	1,09 1,04	1,09 1,04	6	4	27	schwarz
0058	2,30 1,27	2,30 1,27	8	6	19	blau
0060	2,42 1,33	2,42 1,33	8	6	19	schwarz
0062	3,14 1,73	3,14 1,73	10	8	15	blau
0064	3,14 1,73	3,14 1,73	10	8	15	schwarz
0066	5,15 2,83	5,15 2,83	12	9	19	blau
0068	4,65 2,56	4,65 2,56	12	9	19	schwarz
0070	6,78 3,73	6,78 3,73	15	12	15	schwarz
0072	13,55 7,45	13,55 7,45	22	18	13	schwarz

Schlauchaufroller automatisch

Ausführung:

- Körper und Haube aus Kunststoff
- Anschluss aus Messing
- der Schlauch kann ausgezogen und bei jeder Umdrehung der Trommel arretiert werden
- nach kurzem Anziehen rollt die Trommel den gesamten Schlauch wieder auf
- für Druckluft

Lieferung:

Automatischer Schlauchaufroller komplett mit gewebeverstärktem Polyurethanschlauch.



Art.-Nr.	925825 für Druckluft	Schlauch- innen mm	Schlauch- außen mm	Eingang	Ausgang	Betriebs- druck bar	Schlauch- länge m
0500	195,00 129,00	8	12	R 1/4" AG	R 1/4" AG	0 - 14	7,5

Schlauchhalter



Art.-Nr.	925825	Breite mm	Tiefe mm	Höhe mm	Ausführung
0550	17,40 8,75	260	120	165	Kunststoff
0555	39,00 19,90	188	70	147	Aluminium
0560	123,70 62,50	348	144	257	Aluminium

Polyurethan-Schlauch

Sang-A

Ausführung:

- kleiner Biegeradius durch besondere Flexibilität
- sehr gute Kälteflexibilität und Rückstelleigenschaften
- knick- und abriebfest
- beständig gegen aliphatische Kohlenwasserstoffe und die meisten Schmierstoffe
- alterungsbeständig in Sauerstoff und Ozon
- Temperaturbereich von -35 °C bis +60 °C
- Shore Härte: 97 A
- außentoleriert

VPE

50 Meter

Hinweis:

Preis pro Meter.

Schlauchabschnitte: Artikelnummer 925826 (zzgl. 7,61 € Anbruchkosten)

AKTIONSPREIS
ab 0,42

SEHR
FLEXIBEL



Art.-Nr.	925825 50-m-Rolle	925826 Abschnitt	Schlauch- außen mm	Schlauch- innen mm	Biege- radius mm	Betriebs- druck bar	Farbe
0010	0,76 0,42	0,76 0,42	4	2,5	10	13	blau
0012	0,76 0,42	0,76 0,42	4	2,5	10	13	schwarz
0014	0,97 0,53	0,97 0,53	6	4	15	14	blau
0016	1,04 0,57	1,04 0,57	6	4	15	14	schwarz
0018	1,53 0,84	1,53 0,84	8	5	23	16	blau
0020	1,53 0,84	1,53 0,84	8	5	23	16	schwarz
0022	2,28 1,25	2,28 1,25	10	6,5	30	11	blau
0024	2,28 1,25	2,28 1,25	10	6,5	30	11	schwarz
0026	3,19 1,75	3,19 1,75	12	8	40	11	blau
0028	3,19 1,75	3,19 1,75	12	8	40	11	schwarz

Schlauchaufroller automatisch

CEJN

Ausführung:

- Schlauch kann ausgezogen und an mehreren Positionen arretiert werden
- durch kurzes Anziehen rollt die Trommel den gesamten Schlauch wieder auf
- Körper und Trommel aus Kunststoff
- Befestigungsbügel Stahl, lackiert
- Schlauch aus Polyurethan, gewebeverstärkt
- Temperaturbereich von -20 °C bis +60 °C
- 300° Schwenkbereich



Art.-Nr.	925815 für Druckluft	Schlauch- innen mm	Schlauch- außen mm	Außen- gewinde	Betriebs- druck bar	Ø mm	Schlauch- länge m
0500	394,20 309,00	8	12	R 1/4"	16	330	7
0502	399,00 319,00	6,5	10	R 1/4"	16	330	9
0504	511,00 399,00	11	16	R 1/2"	12	430	10
0506	487,00 389,00	9,5	13,5	R 1/4"	12	430	14
0508	468,20 369,00	8	12	R 1/4"	16	430	16

▶ PVC-Schlauch mit Gewebeeinsatz

Ausführung:

- Innenseele und Außendecke PVC, Gewebeeinlage Textil
- Lebensmittelqualität, geprüft entsprechend den Anforderungen der Verordnung (EG) 1935/2004 und der Verordnung (EU) 10/2011 (Simultanen A, B und C), Typ transparent zusätzlich KTW-C und FDA 175.300
- TÜV-geprüft
- LABS-freie Produktion (silikonfrei)
- Temperaturbereich von -20 °C bis max. +60 °C

Verwendung:

- für Wasser, Trinkwasser (max. 3 Std.), Druckluft, Argon, Wein, Fruchtsaft, Limonade, Mineralwasser, Süßmost und alkoholische Getränke bis 15 Vol.-% Alkoholgehalt (nicht für Bier in Schankanlagen und fettthaltige Produkte)
- die durchfließenden Lebensmittel sollten +40 °C nicht überschreiten
- eine Geschmacksprobe ist ratsam
- bei der Durchleitung von Lebensmitteln und Trinkwasser ist der Schlauch vor dem Ersteinsatz unbedingt sorgfältig zu reinigen

AKTIONSPREIS
ab **8,69**



Art.-Nr.	925827 Preis pro Rolle	Schlauch-Ø außen mm	Schlauch-Ø innen mm	Betriebsdruck bei 20 °C bar	Betriebsdruck bei 40 °C bar	Rollenlänge m
0010	14,25 8,69	12	6	22	16	10
0012	32,95 19,95	12	6	22	16	25
0016	18,80 11,49	15	9	19	13	10
0018	43,45 26,50	15	9	19	13	25

Art.-Nr.	925827 Preis pro Rolle	Schlauch-Ø außen mm	Schlauch-Ø innen mm	Betriebsdruck bei 20 °C bar	Betriebsdruck bei 40 °C bar	Rollenlänge m
0022	30,65 18,70	20	13	13	9	10
0024	69,45 42,35	20	13	13	9	25
0028	41,20 24,95	26	19	11	8	10
0030	92,60 56,50	26	19	11	8	25

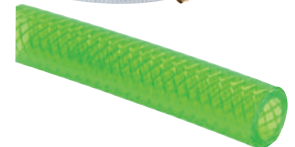
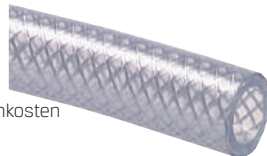
Art.-Nr.	925827 Preis pro Rolle	Schlauch-Ø außen mm	Schlauch-Ø innen mm	Betriebsdruck bei 20 °C bar	Rollenlänge m
0040	21,15 12,90	11	6	20	10
0042	32,65 19,95	11	6	20	20
0046	24,60 14,95	14	9	16	10
0048	39,75 24,25	14	9	16	20



Hinweis:

Artikelnummer 925828

Preis pro Meter. Abschnitte zzgl. 7,61 € Anbruchkosten



Art.-Nr.	925828 Preis pro Meter	Schlauch-Ø außen mm	Schlauch-Ø innen mm	Betriebsdruck bei 20 °C bar	Betriebsdruck bei 40 °C bar	Rollenlänge m
0014	1,16 0,71	12	6	22	16	50
0020	1,53 0,93	15	9	19	13	50
0026	2,42 1,48	20	13	13	9	50
0032	3,72 2,27	26	19	11	8	50

Art.-Nr.	925828 Preis pro Meter, leuchtgrün	Schlauch-Ø außen mm	Schlauch-Ø innen mm	Betriebsdruck bei 20 °C bar	Betriebsdruck bei 40 °C bar	Rollenlänge m
0014LG	2,21 1,35	12	6	27	21	50
0020LG	2,44 1,49	15	9	21	17	50
0026LG	3,99 2,43	19,8	13,2	16	12	50

▶ Schlauch

Ausführung:

- Innenseele PVC, schwarz
- Außendecke PVC, blau
- Gewebeeinlage aus Polyesterfäden
- **silikonfrei produziert**
- Temperaturbereich von -20 °C bis +60 °C

- Platzdruck ca. 60 bar
- für Industrie, Werkstatt oder Tankstelle geeignet
- extrem biegsam bei jeder Witterung
- UV-beständig

Hinweis:

Preis pro Meter.

Abschnitte buche

Artikelnummer 925826

(zzgl. 7,61 € Anbruchkosten)

VPE
50 Meter

AKTIONSPREIS
ab **1,48**

Art.-Nr.	925825 PVC-Druckluftschlauch 50 m	925826 PVC-Druckluftschlauch Abschnitt	Schlauch-Ø außen mm	Schlauch-Ø innen mm	Biege-radius mm	Betriebsdruck bar
0250	2,94 1,48	2,94 1,48	11	6,3	23	15
0252	3,26 1,65	3,26 1,65	14,5	9	32	15
0254	5,31 2,68	5,31 2,68	19	12,7	45	15



▶ Schlauchabschneider

Verwendung:

- Zum exakten Ablängen des Schlauches im rechten Winkel ohne Grat
- ideal zum Zuschneiden von Schläuchen bei Verwendung von Steckverbindern



AKTIONSPREIS
ab **5,66**

Art.-Nr.	925825	Schneidbereich min. mm	Schneidbereich max. mm
0700	11,20 5,66	0	14
0710	29,40 14,85	0	28

▶ Schlauchschelle

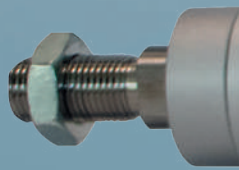
Ausführung:

- aus verzinktem Spezialstahl
- mit großem Spannungsbereich
- mit Schneckenwinden

AKTIONSPREIS
ab **0,47**



Art.-Nr.	925825 mit Schneckenwinden	Bandbreite mm	Spannbereich min. mm	Spannbereich max. mm	Art.-Nr.	925825 mit Schneckenwinden	Bandbreite mm	Spannbereich min. mm	Spannbereich max. mm
0600	1,00 0,51	9	8	12	0612	1,47 0,74	9	32	50
0602	0,94 0,47	9	10	16	0614	1,55 0,78	9	40	60
0604	1,10 0,56	9	12	22	0616	1,65 0,83	9	50	70
0606	1,16 0,59	9	16	25	0618	1,74 0,88	9	60	80
0608	1,30 0,66	9	20	32	0620	2,13 1,08	9	70	90
0610	1,52 0,77	9	25	40	0622	2,18 1,10	9	90	110



Gültig vom 01.05.2024 bis 30.06.2024