

KUNZMANN®

FRÄSMASCHINEN

WF 410 MC+
WF 610 MC+

UNIVERSAL-FRÄS- UND -BOHRMASCHINE



Das Plus+ im Namen unserer Hybridfräsmaschinen WF 410 MC+ und WF 610 MC+ steht für mehr Dynamik und exaktes Positionieren durch Linearrollenführungen in allen Achsen.

Bei gewohnt hoher Stabilität und Robustheit durch breite Führungsabstände profitieren Sie mit der neuen **MC+** von KUNZMANN von kontinuierlich hervorragender Genauigkeit.

WF 410 MC+ und **WF 610 MC+**: Die perfekten Fräs- und Bohr-Maschinen für die moderne Ausbildung und den universellen Einsatz.

HYBRIDES BEDIENKONZEPT

Die einmalige KUNZMANN-Kombination aus CNC-Maschine und konventionellen Bedienelementen macht die **MC+** zu einem Allrounder für die Ausbildung und die Herstellung von präzisen Einzel- und Kleinserien-Teilen.

Mittels Schüsselschalter können Sie ganz einfach zwischen Handgesteuertem Betrieb und CNC-Betrieb umschalten.

In der Betriebsart Handgesteuert können Sie die **WF 410 MC+** und **WF 610 MC+** wie eine konventionelle Maschine mit 3-Achs-Aktiv-Digitalanzeige nutzen. Zusätzlich steht Ihnen die KUNZMANN-Positionierfunktion für einachsige Positioniersätze zur Verfügung.

Das spezielle Handbedienfeld (mit zweikanaligen Tasten) ermöglicht diese Funktionen auch bei geöffneten Türen und ohne kontinuierliches Betätigen der Zustimmungstaste. Die Bedienung kann dann über die ergonomisch angebrachten Handräder, die Steuerung selbst oder das elektronische Handrad erfolgen.

Im CNC-Betrieb steht Ihnen die volle Funktionalität einer modernen Bahnsteuerung zur Verfügung.



↑ WF 610 MC+

SIEMENS SINUMERIK ONE

High-End-Steuerung mit 19"-Bildschirm und komfortablem KUNZMANN-Handbedienfeld

Das haptische Powerride-Potentiometer mit visueller Anzeige hebt die Bedienung auf ein neues Komfort-Niveau. Hervorragende Ergonomie beim Arbeiten an der Maschine bietet das abgewinkelte und drehbare Bedienpult. Das elektronische Handrad unterstützt den Bediener beim mobilen Einrichten und Umrüsten der Maschine.



HEIDENHAIN TNC7 BASIC

Kompakte Steuerung mit 19"-Bildschirm und vorgelagertem Maschinenbedienfeld

Einfache Bedienung über klar strukturierte, kontextsensitive Benutzeroberflächen und Softkeys für häufig benötigte Funktionen. Das elektronische Handrad HR 510 FS unterstützt den Bediener beim Einrichten und Umrüsten der Maschine.

FRÄSKOPF

- ▶ Der robuste Allrounder bietet eine kraftvolle Grundlage für eine Vielzahl von Bearbeitungen. Flexibilität wird durch die ausfahrbare Pinole und die Schwenkbarkeit garantiert.
- ▶ Drehzahl: bis zu 5.000 U/min
- ▶ Schwenkbar von -5° bis $+90^\circ$
- ▶ Drehmoment: bis zu 85 Nm
- ▶ Leistung: bis zu 10,5 kW



MOTORSPINDEL

- ▶ Dynamik und Präzision in jedem Drehzahlbereich bei minimaler Geräusentwicklung machen die Motorspindel zur modernen und agilen Lösung für innovative Bearbeitungsverfahren.
- ▶ Keramiklagerungen für maximale Laufruhe und Präzision
- ▶ Drehzahl: bis zu 12.000 U/min
- ▶ Drehmoment: bis zu 51 Nm
- ▶ Leistung: bis zu 12 kW

LINEARWEGMESSSYSTEME

Linearwegmesssysteme ermöglichen optimale Präzision und verbesserte Langzeitgenauigkeit.

UNIVERSAL-KIPP-SCHWENKTISCH

Mit dem kipp- und drehbaren Schwenktisch können Sie das Werkstück in verschiedenen Winkellagen positionieren.

CNC-TEILAPPARAT

Mit einem CNC-Teilapparat können Sie Werkstücke mühelos mehrseitig bearbeiten. Die Programmierung erfolgt über die 4. Achse der Steuerung. Sie können den Teilapparat vertikal oder horizontal auf dem Winkeltisch aufspannen.

TASTKOPFSYSTEME UND AUTOMATISCHE WERKZEUG-VERMESSUNG

Schaltende 3-D-Tastsysteme vereinfachen zusammen mit den Antastzyklen der Steuerung die Rüst-, Mess- und Kontrollfunktionen bei der Bearbeitung von Werkstücken.

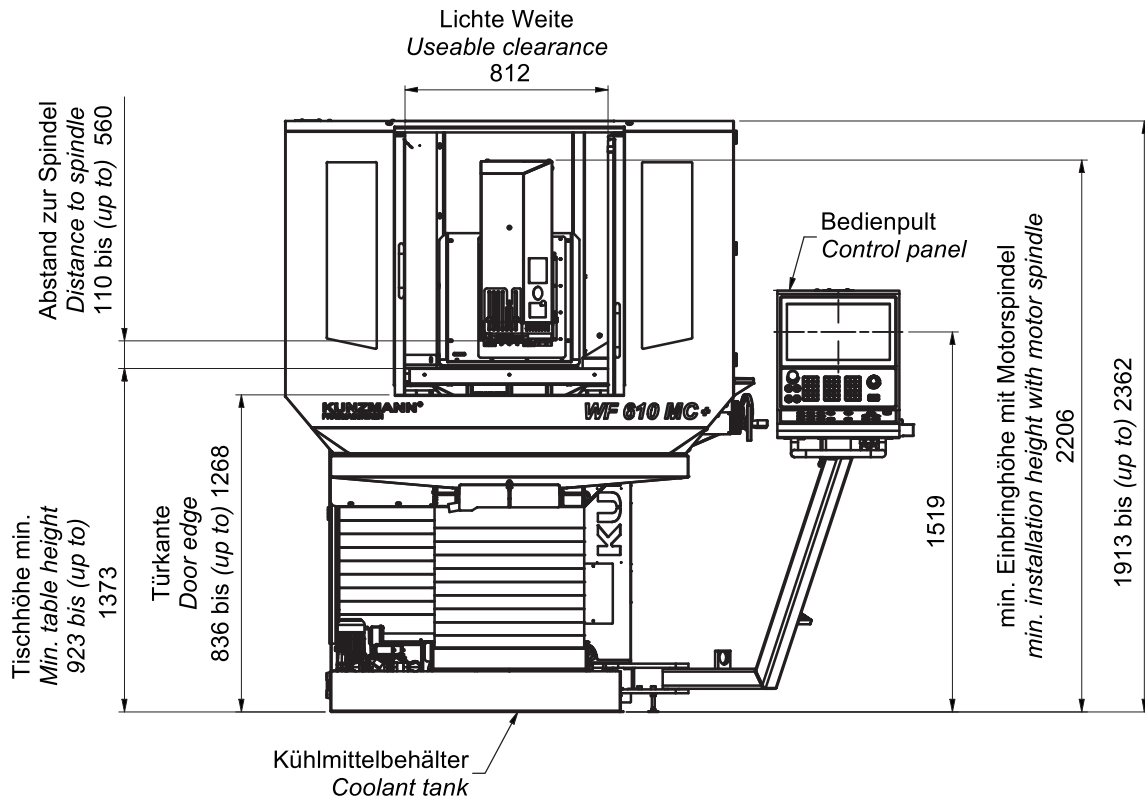
Über Zyklen der Steuerung können mithilfe der automatischen Werkzeugvermessung Werkzeuglänge und -radius sowie der Werkzeugverschleiß exakt erfasst werden.



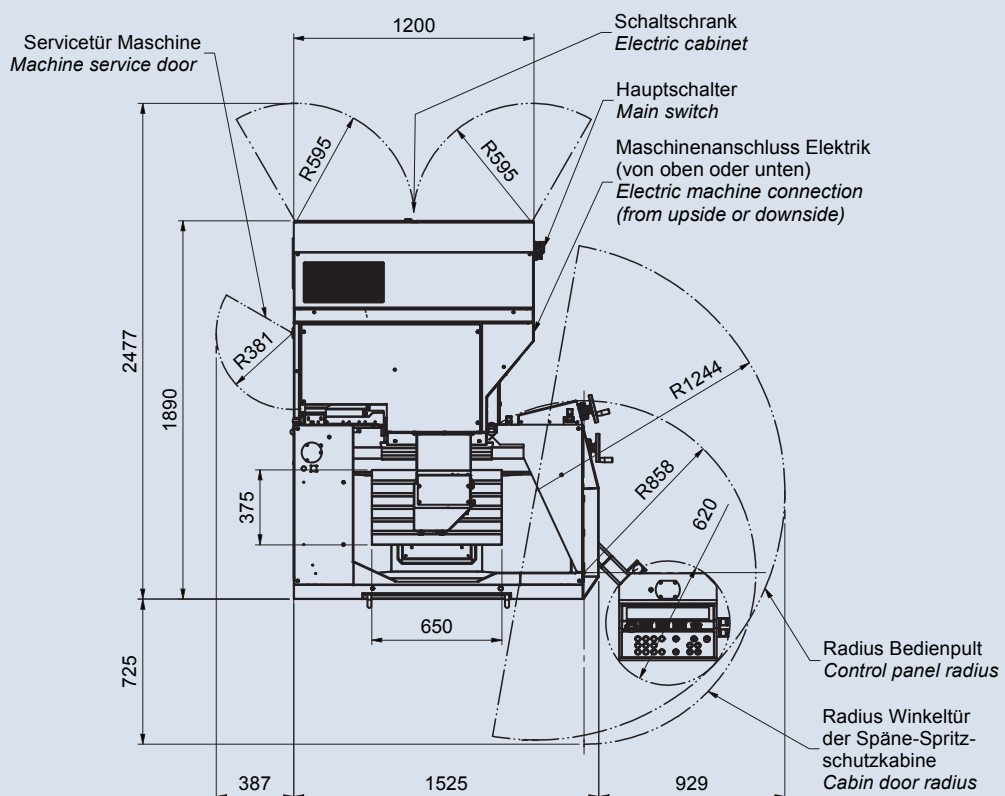
CNC-Teilapparat (1),
Tastkopfsystem und automatische
Werkzeugvermessung (2)



WF 410 MC+ / WF 610 MC+

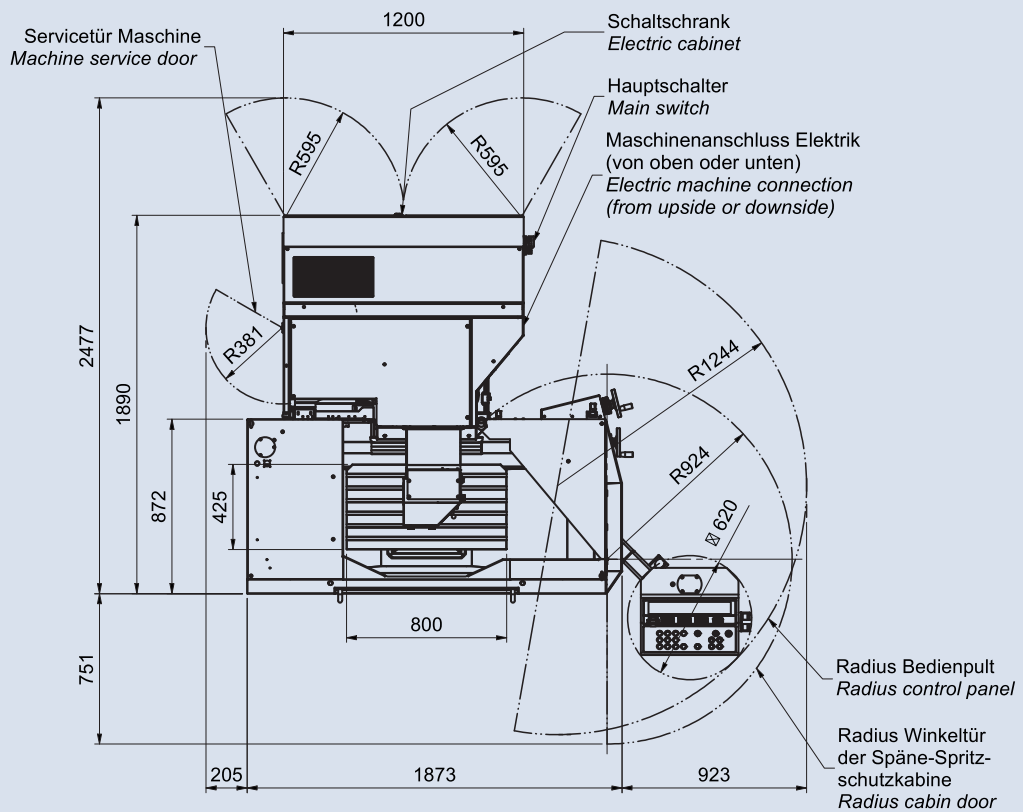


WF 410 MC+





WF 610 MC+



STANDARDAUSRÜSTUNG

- ▶ Vertikalfräskopf mit Pinole
- ▶ Linearrollenführungen in allen Achsen
- ▶ Geschliffene Kugelgewindetriebe
- ▶ Automatische Fließfett-Zentral-schmierung
- ▶ Manuelle Handräder
- ▶ Winkeltisch starr
- ▶ Orientierter Spindelhalt
- ▶ Kühlmittleinrichtung freistehend, 70 l
- ▶ Wartungszeitüberwachung
- ▶ LED-Maschinenleuchte
- ▶ Nivellierelemente
- ▶ Direktantriebe

OPTIONEN

- ▶ Motorspindel
- ▶ Universal-Kipp-Schwenktisch
- ▶ Linearwegmesssysteme
- ▶ Elektronisches Handrad
- ▶ Späne-Spüleinrichtung mit Pistole
- ▶ Tastsysteme
- ▶ CNC-Teilapparate
- ▶ Arbeitsraumkamera
- ▶ KUNZMANN StateViewer PREMIUM
- ▶ Wartungstür links

Arbeitsbereich 410 MC+ / 610 MC+	längs, X-Achse	410 / 610 mm
	quer, Y-Achse	350 / 400 mm
	vertikal, Z-Achse	450 mm
Hauptantrieb <small>* bei 1.500 U/min</small> <small>** bei 2.000 U/min</small>	Fräskopf Leistung bei 100% ED*	5,5 kW
	Leistung bei 25% ED*	10,5 kW
Motorspindel	Leistung bei 100% ED**	8 kW
	Leistung bei 25% ED**	12 kW
Drehzahl	Fräskopf	5.000 U/min
	Motorspindel	12.000 U/min
Schwenkbereich	Fräskopf	-5°/+90°
Pinole	Fräskopf	Hub 70 mm
Vorschub	X-, Y-, und Z-Achse	10 m/min
Werkzeugaufnahme	Fräskopf / Motorspindel	SK 40 DIN 69871
	Fräskopf	HSK 63-A DIN 69893-1
Winkeltisch	WF 410 MC+	650 x 375 mm
	WF 610 MC+	800 x 425 mm
Universal-Kipp-Schwenktisch	Drehwinkel digital angezeigt	650 x 395 mm
Steuerung	SIEMENS HEIDENHAIN	SINUMERIK ONE TNC7 basic
Betriebsspannung		400 V / 50 Hz
Leistungsaufnahme		17 kVA
Aufstellgewicht	WF 410 MC+	ca. 2.350 kg
	WF 610 MC+	ca. 2.450 kg



Besuchen Sie
unsere Website

KUNZMANN[®]
FRÄSMASCHINEN

KUNZMANN Maschinenbau GmbH
Tullastraße 29-31, D-75196 Remchingen
Telefon: +49 (0) 7232 / 36 74-0
Fax: +49 (0) 7232 / 36 74-74
E-Mail: info@kunzmann-fraesmaschinen.de
www.kunzmann-fraesmaschinen.de

- ▶ Hersteller von Universal-Werkzeugfräsmaschinen und Vertikal-Bearbeitungszentren
- ▶ Kompetente Technologieberatung
- ▶ Kundenspezifische Anwendungstechnik
- ▶ Individuelle Programmierschulungen
- ▶ Schnelle und unkomplizierte Servicehilfe

Unser starker Partner

